



Série 1317



Série 1317A

Características principais

Intervalo de pressão de 0 a 18 bar.
 Temperatura máxima 280°C.
 Densidade relativa: 0,8 a 1,5.
 Conexões roscadas de 1" BSP ou NPT.
 As flanges de acesso ao interior do controle permitem uma fácil inspeção e limpeza.
 Boia de aço inox AISI 304 ou 316.
 Contatos de mercúrio de alta qualidade, que eliminam os problemas de umidade, pó ou contatos colados.
 Uma, duas ou três etapas (mecanismos).

Adicionais:

- Rearme manual
- Registros de verificação

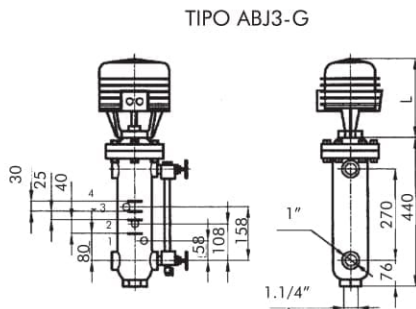
Opcionais:

- Mecanismos com contatos secos.
- Mecanismos para uso marinho.
- Cabeçote à prova de explosão e/ou intempérie.
- Cabeçote com colo de dissipação.

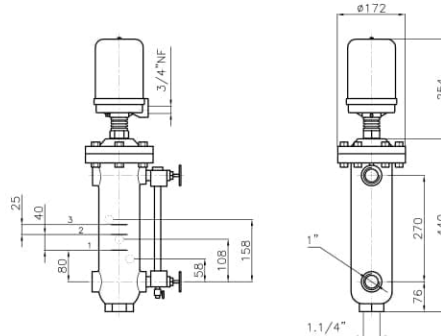
Especificações técnicas

Etapas ou mecanismos	Função	Conexão		Cabeçote	Nº de catálogo		
		Distância	Tipo		Sem N. visual	Com N. visual	
1	Alarme por baixo nível.	150	L.F	Comum	1317NJ2P	NO	
		200	L - L		1317CJ2P	1317CJ2P-G	
2	Arranque e parada de bomba + baixo nível.	200	L - L		1317CJ3P	1317CJ3P-G	
		270	L - L		1317BJ3P	1317BJ3P-G	
		200	L - L		Ponte dissipador e luzes indicadoras	1317ACJ3	1317ACJ3-G
						270	L - L
2	Idem anterior + bujia de segurança.	200	L - L	1317ACJ3B		1317ACJ3B-G	
		270		1317ABJ3B		1317ABJ3B-G	
3	Bomba + alarma alto nível + alarma baixo nível	270	L - L	Comum	1317BJ4	1317BJ4-G	

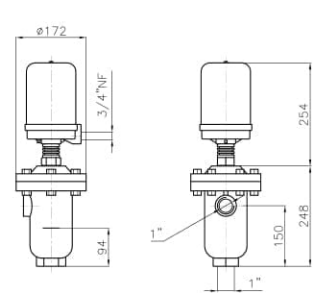
Dimensões gerais



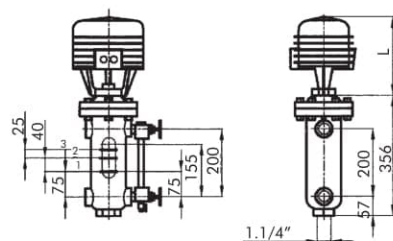
TIPO BJ3-G / BJ4-G



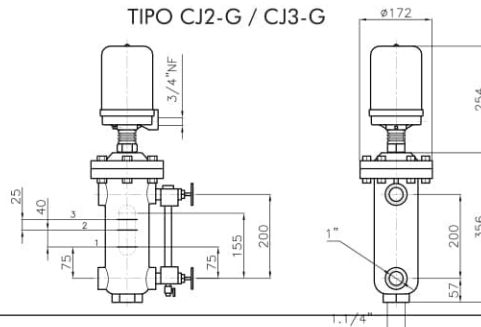
TIPO NJ2



TIPO ACJ3-G



TIPO CJ2-G / CJ3-G



(O valor da cota "L" é indicado em dimensões gerais de cabeçotes).
Página 90

Dimensões em mm

Construções especiais

Para pressões de 40 a 60 bar. (ver Série 2017).
Conexões flangeadas (ver série 2017).
Corpo de aço inox AISI 304 ou 316 (ver Série 2017). Mecanismos à prova de vibrações ou uso marinho.

Opcionais

Registros de verificação.
Agregar o prefixo **V** ao catálogo de controle. (Exceto 1317NJ2).
Rearme manual.
Agregar o prefixo **R** ao catálogo de controle.

Tipos de Cabeçote conexão elétrica

Conexão elétrica	Tipos de Cabeçotes (ver página G4)							
	A	H	Y	Z	U	V	W	T
1/2" BSP	AR	HR	YR	ZR	UR	VR	WR	TR
1/2" NPT	AS	HS	YS	ZS	US	VS	WS	TS
3/4" BSP	AP	HP	YP	ZP	UP	VP	WP	TP
3/4" NPT	AT	HT	YT	ZT	UT	VT	WT	TT

Exemplo: 1317BJ3ZT-G

Montagem

As conexões de vapor devem ser tomadas desde o ponto mais alto da caldeira e é conveniente que esta linha abaixo para a coluna livre de pontos baixos ou lugares apropriados para a acumulação de sedimentos. As "T" indicadas no esquema possibilitam a limpeza de todos os trechos, tanto da linha de vapor como a de líquido.

É proibida a conexão de algum dispositivo que consuma vapor ou água desde as colunas, mas é possível montar manômetros ou outros instrumentos.

Circuito Elétrico

