



**Série 2051**



**LP** - Baixa potência.



**SI** - Segurança intrínseca.



**ZC** - à Prova de explosão.



**M** - Operador manual.

**Aplicações:**

Cilindros ou atuadores a diafragma de simples efeito.  
Ar seco ou lubrificado, gás, água, óleos leves.  
Trabalhos pesados.



**Características principais**

3 vias, 2 posições, normalmente aberta ou normalmente fechada.  
Ação servo operada a corredeira.  
Piloto interno ou externo: eletropneumático ou pneumático.  
Conexões roscadas BSP ou NPT.  
Corpo de alumínio, latão e aço inoxidável.  
Vedações de Buna N para fluidos neutros até 80 °C (176 °F).  
Vedações de FKM para outros usos.  
Camisa de PTFE para ar de instrumento e gases secos.  
Bobinas encapsuladas conexão DIN 43650 forma B.  
Proteção IP65.

**Opcionais:**

- Piloto elétrico de baixa potência com operador manual.
- Piloto elétrico de segurança intrínseca.

ATEX 6122X EEx ia IIC T6 - IP65.

- Bobina à prova de explosão e intempérie.  
**CA:** ATEX II 2GD Ex mbII T5 - IP66.  
**CC:** ATEX II 2GD Ex mbII T4 - IP66.

Sufixo	Pressão linha principal				Formas de trabalho
	Mínima		Máxima		
	bar	psi	bar	psi	
<b>Operador elétrico com piloto interno</b>					
A	1	15	10	150	N. C. retorno a mola
B	0.5	7.5			N. C. retorno pneumático
C	0.5	7.5			Biestável
G	1	15			N. A. retorno a mola
H	0.5	7.5			N.A. retorno neumático
<b>Operador elétrico com piloto externo</b>					
K	0	0	10	150	N. C. retorno a mola
N					N. A. retorno a mola
M					Biestável

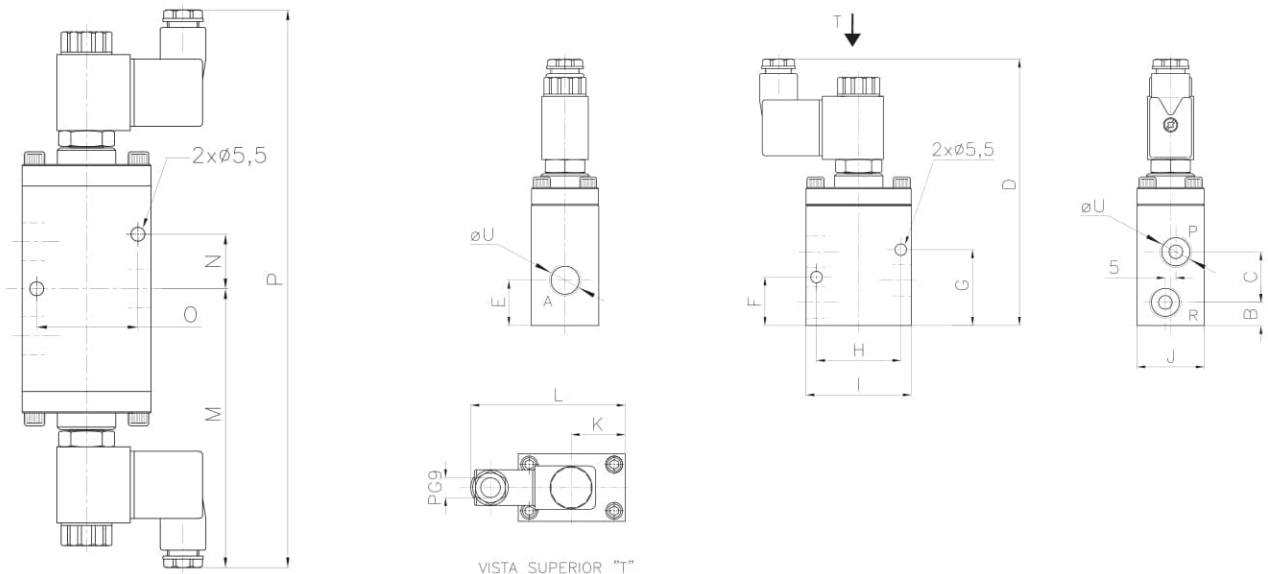
**Especificações técnicas**

Ø Conexión	Ø Orifício		Factor de fluxo		Vedações de Buna "N"		Vedações de FKM	
	mm	ins.	Kv	Cv	Sem camisa	Com camisa	Sem camisa	Com camisa
<b>Corpo de Alumínio</b>								
1/4"	7	0.27	0.80	0.94	2051LA02*	2051LTA02*	2051LV02*	2051LTV02*
3/8"	7	0.27	0.96	1.12	2051LA03*	2051LTA03*	2051LV03*	2051LTV03*
1/2"	10	0.39	1.90	2.22	2051LA04*	2051LTA04*	2051LV04*	2051LTV04*
<b>Corpo de Latón</b>								
1/4"	7	0.27	0.80	0.94	2051BA02*	2051BTA02*	2051BV02*	2051BTV02*
3/8"	7	0.27	0.96	1.12	2051BA03*	2051BTA03*	2051BV03*	2051BTV03*
1/2"	10	0.39	1.90	2.22	2051BA04*	2051BTA04*	2051BV04*	2051BTV04*
<b>Corpo de Aço Inoxidável **</b>					<b>AISI 304</b>	<b>AISI 316</b>	<b>AISI 304</b>	<b>AISI 316</b>
1/4"	7	0.27	0.80	0.94	2051SA02*	2051IA02*	2051SV02*	2051IV02*
3/8"	7	0.27	0.96	1.12	2051SA03*	2051IA03*	2051SV03*	2051IV03*
1/2"	10	0.39	1.90	2.22	2051SA04*	2051IA04*	2051SV04*	2051IV04*

(\*) Deve ser adicionado ao número de catálogo o sufixo correspondente à forma de trabalho, conforme a tabela da página seguinte. Exemplo: 2051LA02A. (retorno a mola).

(\*\*) Corpos de aço inoxidável são construídas com camisa PTFE.

### Dimensões gerais 2051



#### Biestável - Duplo solenoide

Conexão U	M	N	O	P
R.1/4"	110	22	40	220
R.3/8"				
R.1/2"	123	30	52	246

Dimensões em mm

Conexão U	M	N	O	P
R.1/4"	4.33	0.86	1.57	8.66
R.3/8"				
R.1/2"	4.84	1.18	2.04	9.68

Dimensões em pol.

#### Monoestável - Simple solenoide

Conexão U	B	C	D	E	F	G	H	I	J	K	L
R.1/4"	11	24	126	22	23	36	40	50	32	25	73
R.3/8"											
R.1/2"	15	31	145	31	31	9	52	63.5	35	32	79

Dimensões em mm

Conexão U	B	C	D	E	F	G	H	I	J	K	L
R.1/4"	0.43	0.94	4.96	0.86	0.90	1.41	1.57	1.96	1.25	0.98	2.87
R.3/8"											
R.1/2"	0.59	1.22	5.70	1.22	1.22	0.35	2.04	2.5	1.37	1.25	3.11

Dimensões em pol.

#### Dados da bobina

Tipo de Corrente	Código	Potência W	VA (volt-amper)		Temp. máxima		Tensões
			Arranque	Sustentação	°C	°F	
CA 50 Hz	GF06C	6	10.8	7.5	155	311	1
CA 60 Hz	GF06C	6	12.9	8.0	155	311	2
CC	GF06C	6	6	6	155	311	3
12VCC	LP12	1	80 mA		80	176	-
24VCC	LP24	1	42 mA		80	176	-

1-(12,24,110,220,240)V 2-(12,24,110,120,220,240)V 3-(12,24,110,220)V

Para as características elétricas da válvula piloto Segurança Intrínseca (SI) ver página D-22/D-22.

#### Recomendações para a instalação

Colocação de um filtro na frente da válvula, com porosidade  $\leq 100\mu$ . Montagem: em qualquer posição. Recomenda-se utilizar lubrificação no caso das válvulas sem camisa de PTFE.

Opcionais	Prefixo	Sufixo	Exemplos
Operador manual biestável.		- M	2051BA02A-M
Piloto elétrico de baixa potência (Low power). Operador manual do pulso. (*)	LP		LP2051BA02A
Bobina à prova de explosão e intempérie.	ZC		ZC2051BA02A
bobina à prova de explosão e intempérie, e operador manual biestável.	ZC	- M	ZC2051BA02A-M
Piloto elétrico de segurança intrínseca. Operador manual do pulso. (**)(**)	SI		SI2051BA02A
Conexões NPT.		T	2051BA02AT

(\*) Só para válvulas com corpos de alumínio e latão.

(\*\*) Ver informação Adicional par SI, Página D-22/D-23.