



Série 2024

Aplicações:

- Para o controle de pequenos cilindros de duplo efeito com diâmetro não superior a 4".

Características principais

- Para ar comprimido e outros gases neutros.
- Corpo forjado de latão.
- Assentos e vedações de Buna N.
- Conexões roscadas de 1/4" BSP ou NPT.
- Ação servo operada.
- Bobinas encapsuladas conexão DIN 43650 forma A.
- Proteção IP65 e NEM4.

Opcionais:

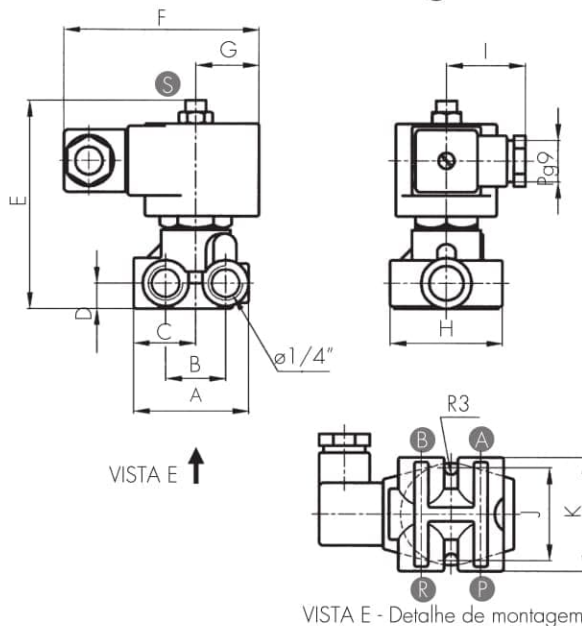
- Indicador luminoso de bobina energizada.
- Bobinas e caixas à prova de explosão e intempérie.

Especificações técnicas

Ø conex. pol.	Ø orifício		Fator de fluxo		Δp				Operador manual	Peso		Catálogo Nº	
	mm	pol.	Kv	Cv	bar	psi	bar	psi		kg	Lb	BSP	NPT
1/4"	1,75	0,07	0,08	0,09	0,8	12	10	150	No Yes	0,7 1,55	2024BA2 2024BA2-M	2024BA2T 2024BA2T-M	

Opcionais	Prefixo	Sufixo	Exemplos
Bobina à prova de intempérie, água e corrosão salina.	YC		YC2024BA2
Bobina à prova de explosão e intempérie.	ZC		ZC2024BA2
Caixa à prova de intempérie.	Y		Y2024BA2
Caixa à prova de explosão e intempérie.	Z		Z2024BA2
Conexiones NPT.		T	2024BA2T
Luz indicadora de bobina energizada	Ver Bobinas		

Dimensões gerais 2024



ØA	A	B	C	D	E	F	G	H	I	J	K
R 1/4"	49	26	27	11	91	85	27	49	35	40	49

Dimensões em mm

ØA	A	B	C	D	E	F	G	H	I	J	K
R 1/4"	1,92	1,02	1,06	0,43	3,58	3,34	1,06	1,92	1,37	1,57	1,92

Dimensões em pol.

Dados da bobina

Tipo de corrente	Código	Potência W	VA (volt-amper)		Temperatura máxima		Tensões
			Arranque	Sustentação	°C	°F	
AC 50 Hz	MF11C	11	40	22	155	311	1
	MH11C	11	40	22	180	356	1
AC 60 Hz	MF13C	13	45	27	155	311	2
	MH13C	13	45	27	180	356	2
DC	MH19C	19	19	19	180	356	3

1-(24,110,220)V 2-(24,110,120,240)V 3-(12,24,110,220)V

Recomendações para a instalação

Colocação de um filtro na frente da válvula, com porosidade de ≤ 100µ. Recomenda-se utilizar lubrificação quando for empregado ar comprimido. Montagem: em qualquer posição. De preferência sobre tubulação horizontal, com a bobina para cima.