



Série 1312 / 2012



Aplicações:

- Queimadores para fuel-oil (pré-aquecido ou não) e suas misturas, óleo diesel com atomização por pressão mecânica, copo rotativo, ar comprimido, vapor, etc.
- Fluidos pesados, vapor e fluidos corrosivos.

Características principais

Normalmente fechada e normalmente aberta.
Ação direta por alavanca. Não necessita pressão diferencial mínima para operar.
Corpo de latão forjado, aço inox, etc.
Assentos tipo agulha de aço inox.
Bobinas classe **H** com recobrimento de lã de vidro e impregnação isolante. Cabos de saída para engatar.
Caixa para uso interior com saída para conector elétrico.

Opcionais:

Opcionais:

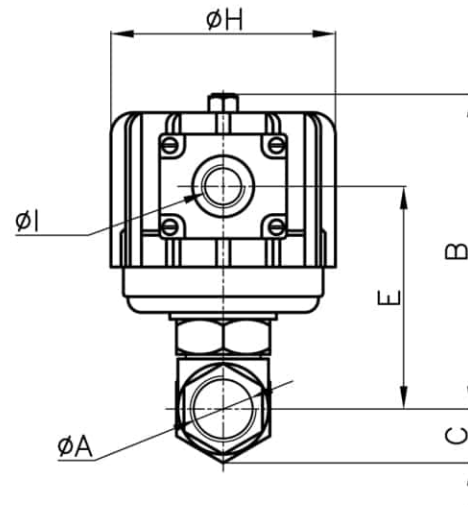
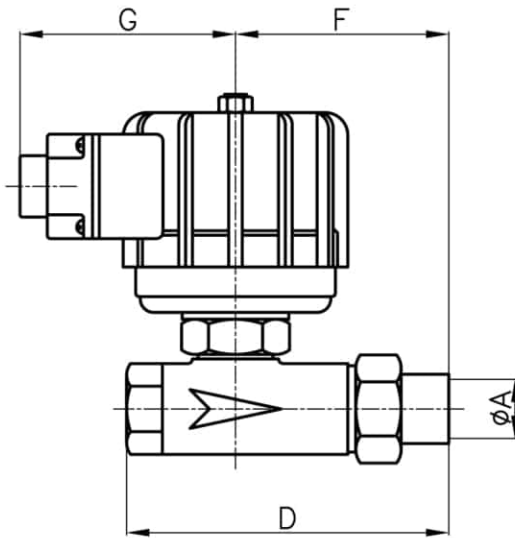
- Carcaças à prova de explosão e/ou intempérie. Apta para fluidos pesados como o fuel-oil, óleos pesados, vapores e fluidos corrosivos.

Especificações técnicas

***Importante:** quando é utilizada a corrente contínua (CC), a máxima pressão diferencial de operação se reduz em um 25% da indicada na tabela.

Ø conex. pol.	Ø orifício		Fator de fluxo		Δp * máximo		Temperatura máxima		Peso		Catálogo Nº.	
	mm	pol.	Kv	Cv	bar	psi	° C	° F	kg	Lb	Latão	AISI 304
Normalmente fechada												
1/2"	5	0,20	0,60	0,7	21	300	155	311	3,4	7,5	2012BS504	1312SS504
3/4"											2012BS506	1312SS506
	8	0,31	1,40	1,6	12	180			3,6	7,9	2012BS806	1312SS806
1312BS808									1312SS808			
1"	11	0,43	2,50	2,9	6	90	3,8	8,4	1312BSB08	1312SSB08		
Normalmente aberta												
1/2"	4	0,16	0,39	0,46	15	225	155	311	3,4	7,5	2012BS404NA	1312SS404NA
3/4"											2012BS406NA	1312SS406NA
	5	0,20	0,60	0,7	12	180			3,6	7,9	2012BS506NA	1312SS506NA
2012BS408NA									1312SS408NA			
1"	5	0,20	0,60	0,7	12	180	3,8	8,4	2012BS508NA	1312SS508NA		

Dimensões gerais 1312 - 2012



øA	B	C	D	E	F	G	øH	øI
R 1/2"	139	22	140	98	95	95	99	3/4"NF
R 3/4"								
R 1"	147	30	147	106	96			

Dimensões em mm

øA	B	C	D	E	F	G	øH	øI
R 1/2"	5,47	0,87	5,51	3,86	3,74	3,74	3,90	3/4"NF
R 3/4"								
R 1"	5,79	1,18	5,79	4,17	3,78			

Dimensões em pol.

Dados da bobina

Tipo de corrente	Código	Potência W	VA (volt-amper)		Temperatura máxima		Tensões
			Arranque	Sustentação	° C	° F	
AC 50 Hz	SH46C	46	277	104	155	311	1
	S46H(*)	46	277	104	180	356	1
AC 60 Hz	SH46C	46	286	103	155	311	2
	S46H(*)	46	286	103	180	356	2
D/C	SH48C	48	48	48	155	311	3
	S48HV(*)	48	48	48	180	356	3

1-(12,24,110,220,240)V 2-(12,24,110,120,220,240)V 3-(12,24,110,220)V

Opcionais	Prefixo	Sufixo	Exemplos
Caixa à prova de intempérie	Y		Y1312BS504
Bobina à prova de explosão e intempérie.	Z		Z1312BS506
Conexões NPT.		T	1312BS504T

Recomendações para a instalação

Montar a válvula **somente** sobre tubulação horizontal com a bobina para cima.