



Série V171



Sistema de qualidade certificado

Aplicações:

- Sistemas de proteção de chama para queimadores de gás natural e GLP.

Características de construção

Corpo: Alumínio injetado.
Assentos: Buna N.
Interiores: latão e aço inox.
Conexões: 3/4" BSP ou NPT.
Conexão do piloto: 1/8" BSP ou NPT.
Torque máximo: 30 Nm (22 lb.ft).
Conexão do termopar: M9 x 1.
Torque máximo: 4 Nm (3 lb.ft).

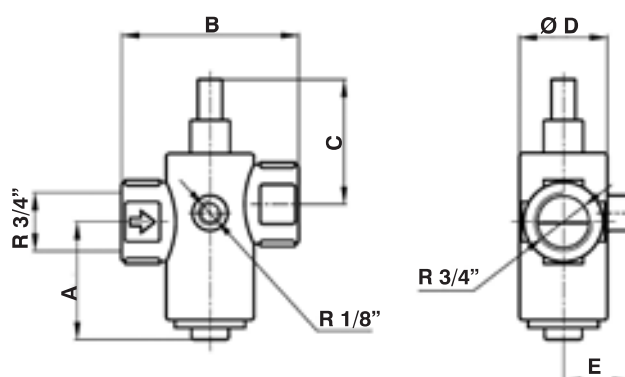
Características técnicas

Não necessita pressão mínima para operar.
Tempo de abertura: 5 segundos.
Tempo de corte por falta de chama: < 1 segundo máx.
O tempo de fechamento de falha de chama depende do conjunto da válvula + termopar, deve ser < 45 seg.

Acessórios

Termopares padrões: 16", 24" e 47" (400, 600 e 1200 mm).

Dimensões gerais V171



A	B	C	Ø D	E
54	81	57	41	31

Dimensões em mm

A	B	C	Ø D	E
2,12	3,18	2,24	1,61	1,22

Dimensões em pol.

Especificaciones técnicas

Ø orifício		Fator de fluxo		Piloto	Pressão máxima		Temperatura mínima		Temperatura máxima		Peso		Catálogo Nº
mm	pol.	Kv	Cv		bar	psi	°C	°F	°C	°F	Kg	Lb	
19	0,75	4,2	4,9	sim	0,2	3	-10	14	80	176	0,44	0,97	V171 P06
19	0,75	4,2	4,9	não	1,5	22					0,43	0,95	V171-2
9	0,35	1,9	2,2	sim	1,5	22					0,44	0,97	V171-3

Recomendações para a instalação

O tempo de corte de uma válvula termoeletrica depende de cada unidade e da sua instalação.

O tempo de corte típico é de 45 a 60 segundos.

A instalação do termopar é importante para um fechamento adequado.

Quando colocado próxima a uma fonte de radiação, a mesma pode ser tão alta a ponto de impedir que a temperatura caia ou, ainda, prolongar consideravelmente o tempo necessário para o fechamento da válvula.

Para aumentar a vida útil do termopar, é necessário fazer a instalação impedindo o excesso de aquecimento.

Para tanto, deve ser colocado em uma posição que gere apenas a energia necessária para manter a válvula aberta.

Assim, caso falte chama, a temperatura cai rapidamente e, como consequência, obtém-se uma resposta de corte adequada.

A chama do piloto deve assegurar uma ignição positiva do queimador principal.

