



**1387BA1N**



**1387BA2N**

**Características principais**

Válvula compacta de 3/2 vias NC.  
Ação direta ou servo operada.  
Montagem NAMUR.  
Conexões de entrada e descarga roscadas de 1/4" BSP ou NPT.  
Corpo de Latão.  
Vedação de Buna N.

Tubo de deslizamento de aço inox (SS). 304 e 316.  
Núcleo móvel e núcleo fixo de aço inox (SS). 430 F.  
Anel de sombra de cobre. Bobina encapsulada conexão DIN 43650 forma A. Proteção IP 65 e NEMA 4.

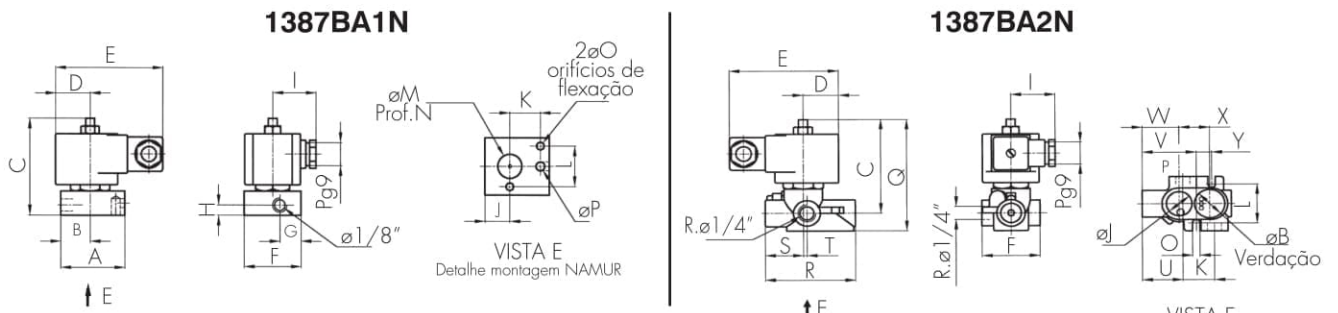
**Opcionais:**

- Indicador luminoso de bobina energizada.
- Bobinas e caixas à prova de explosão e intempérie.

**Especificações técnicas**

Ø orifício		Fator de fluxo		Δp				Peso		Catálogo Nº
mm	pol.	Kv	Cv	Mínimo	Máximo		kg	Lb		
1,75	0,06	0,09	0,11	0	0	10	150	0,71	1,56	1387BA1N
5,50	0,21	0,59	0,69	0,5	7,5			0,8	1,76	1387BA2N

**Dimensões gerais 1387**



Dimensões em mm

A	B	C	D	E	F	G	H	I	J	K	L	M	N	O	P	Q	R	S	T	U	V	W	X	Y
51	23,5	77	27	85	45	17	8	35	20	24	32	19	1.2	6	7	92	70	30	3	31	42	29	23	12

Dimensões em pol.

A	B	C	D	E	F	G	H	I	J	K	L	M	N	O	P	Q	R	S	T	U	V	W	X	Y
2	0,93	3,03	1,06	3,35	1,77	0,67	0,31	1,38	0,79	0,94	1,26	0,75	0,05	0,24	0,28	3,62	2,76	1,18	0,12	1,22	1,65	1,14	0,91	0,47