



Série 2095



LP - Baixa potência.



SI - Segurança intrínseca.



ZC - à Prova de explosão.



-BT - Montagem base.

Aplicações:

Adaptado idealmente para válvulas piloto de cilindros e atuadores de simples e duplo efeito com montagem NAMUR. Opcional com base roscada.

Características principais

Válvulas compactas:
Versões 5/2 vias.
Versões 3/2 vias NC.
Servo operada.
Montagem NAMUR.
Bases roscadas 1/4" BSP ou NPT (opcionais).
Conexões de entrada e descarga roscadas de 1/4" BSP ou NPT.
Corpo forjado de latão.
Vedações de Buna N.
Fluidos elegíveis: ar ou gás neutro.
Bobinas encapsuladas conexão DIN 43650 forma B.

Opcionais:

- Piloto elétrico de baixa potência com operador manual.
- Piloto elétrico de segurança intrínseca.
- Ex ATEX 6122X EEx ia IIC T6 - IP65.
- Bobina à prova de explosão e intempérie.
- CA: Ex ATEX II 2GD Ex mbII T5 - IP66.
- CC: Ex ATEX II 2GD Ex mbII T4 - IP66.

Especificações técnicas

3/2 vias

Conex.	Ø Orifício		Factor de Fluxo		ΔP				Temperatura Máxima		Peso		Nº Catálogo
					Mínima	Máxima	bar	psi	bar	psi	°C	°F	
1/4" BSP	3	0.12	0.18	0.21	0.8	12	8	116	80	176	0.4	0.9	2095BA2N3
1/4" NPT													2095BA2N3T

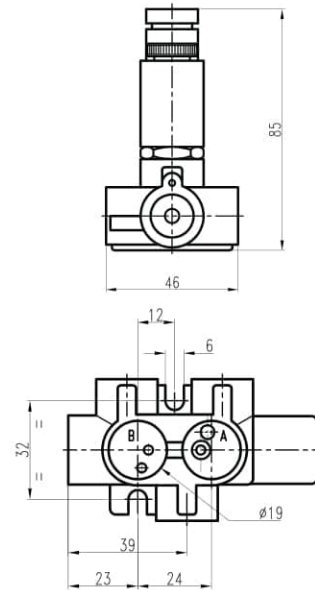
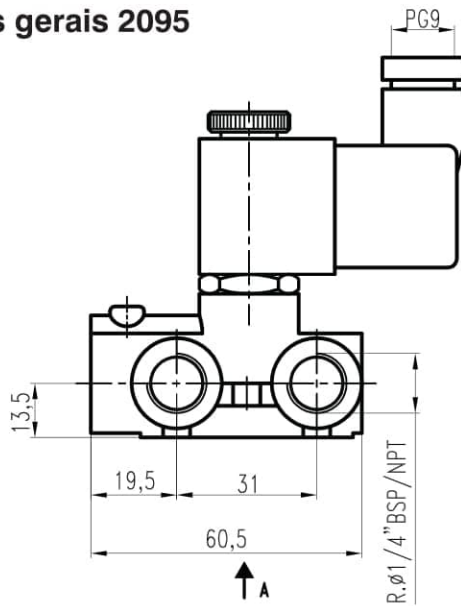
Com base de montagem com conexões roscadas laterais 1/4" - BSP: **2095BA2N3-B** / NPT: **2095BA2N3-BT**

5/2 vias

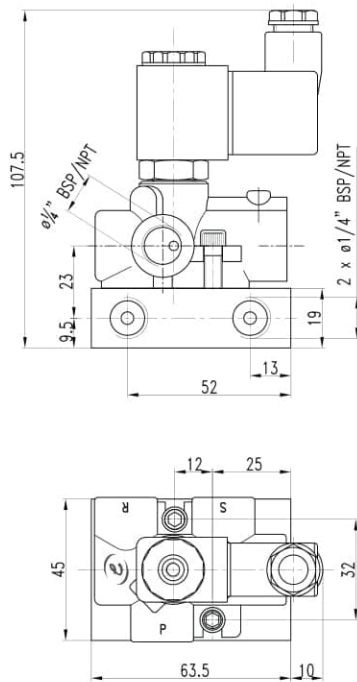
Conex.	Ø Orifício		Factor de Fluxo		ΔP				Temperatura Máxima		Peso		Nº Catálogo
					Mínima	Máxima	bar	psi	bar	psi	°C	°F	
1/4" BSP	3	0.12	0.18	0.21	0.8	12	8	116	80	176	0.4	0.9	2095BA2N5
1/4" NPT													2095BA2N5T

Com base de montagem com conexões roscadas laterais 1/4" - BSP: **2095BA2N5-B** / NPT: **2095BA2N5-BT**

Dimensões gerais 2095



Dimensões gerais da base 2095

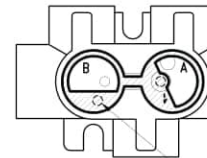


VÁLVULAS A SOLENÓIDE 2095

Posição da junta

Versão 2095BA2N5 (5 vias):

Colocar o lado 1 da junta no alojamento A.

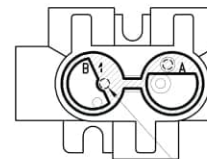


VISTA INFERIOR

Orifício Obturado

Versão 2095BA2N3 (3 vias):

Colocar o lado 1 da junta no alojamento B.



VISTA INFERIOR

Orifício Obturado

Dados da bobina

Tipo de corrente	Código	Potência W	VA (volt-amper)		Temp. máxima		Tensões
			Arranque	Sustentação	°C	°F	
CA 50 Hz	GF06C	6	10.8	7.5	155	311	Ver 1
CA 60 Hz	GF06C	6	12.9	8.0	155	311	Ver 2
CC	GF06C	6	6	6	155	311	Ver 3
CA 50 Hz	G2ZC	2	4.8	3.2	80	176	Ver 1
CA 60 Hz	G2ZC	1.7	4	2.7	80	176	Ver 2
CC	G4ZC	3.8	3.8	3.8	80	176	Ver 3
12VCC	LP12	1	80 mA		80	176	12V
24VCC	LP24	1	42 mA		80	176	24V

1-(12,24,110,220,240)V 2-(12,24,110,120,220,240)V 3-(12,24,110,220)V

Para as características elétricas da válvula piloto Segurança Intrínseca (SI) ver página D-22/D-23.

Opcionais	Prefixo	Exemplos
Piloto elétrico de baixa potência (Low power). Operador manual do pulso.	LP	LP2095BA2N3
Bobina à prova de explosão e intempérie.	ZC	ZC2095BA2N3
Piloto elétrico de segurança intrínseca. Operador manual do pulso. (*)	SI	SI2095BA2N3

(*) Ver condiciones de funcionamiento par SI, Página D-22/D-23.

Recomendações para a instalação:

Colocação de um filtro na frente da válvula, com porosidade ≤ 100µ. Recomenda-se utilizar lubrificação para ar comprimido. Montagem: em qualquer posição. De preferência na horizontal, com a bobina para cima.