



Série 1356 "T"

Aplicações

- Queimadores para fuel-oil (pré-aquecido ou não) e suas misturas, óleo diesel com atomização por pressão mecânica, copo rotativo, ar comprimido, vapor, etc.
- Fluidos pesados, vapor e fluidos corrosivos.

Características principais

Normalmente fechada
 Ação direta. Não necessita pressão diferencial mínima para operar.
 Corpo de latão, aço inox, etc.
 Conexões roscadas BSP ou NPT.
 Fechamento tipo agulha de aço inox.(s).



Série 1356 "S"

Fechamento com assento de PTFE(t).
 Bobina classe H com recobrimento de lã de vidro e impregnação isolante. Cabos de saída para engate (versão s).
 Caixa para uso interior com saída para conector elétrico (versão s).
 Bobina encapsulada. Conexão DIN 43650 forma A (versão t).

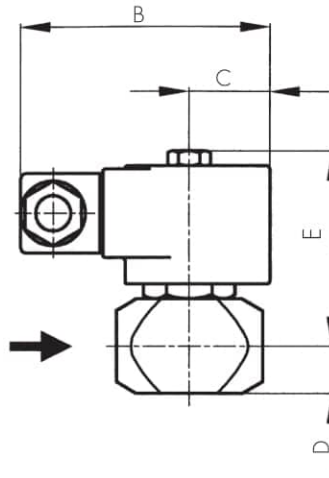
Opcionais:

- Bobinas e caixas à prova de explosão e/ou intempérie.
- Apta para fluidos pesados como fuel-oil, óleos pesados, vapores e fluidos corrosivos.

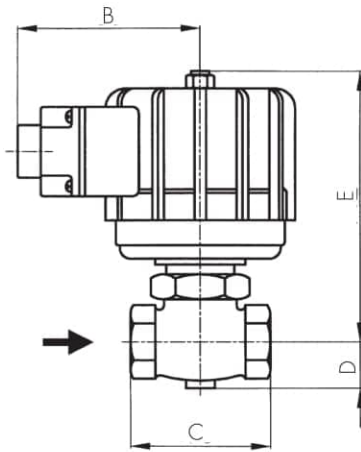
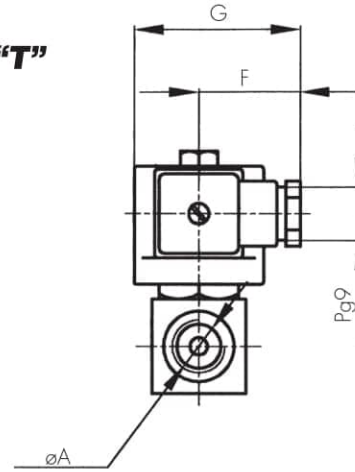
Especificações técnicas

Ø conex. pol.	Ø orifício		Fator de fluxo		Pressão diferencial				Potência W		Peso		Versão	Catálogo Nº.	
	mm	pol.	Kv	Cv	Mínima		Máxima		50 Hz	60 Hz	kg	Lb			
3/8"	2,25	,088	0,13	0,15	0	bar	psi	20	300	18	16	0,72	1,6	T	1356BT3
1/2"	2,25	,088	0,13	0,15				20	300	46	0,68	1,5	T	1356BT4	
1/2"	5	,197	0,60	0,70				10	150		3,10	6,8	S	1356BS4-48	

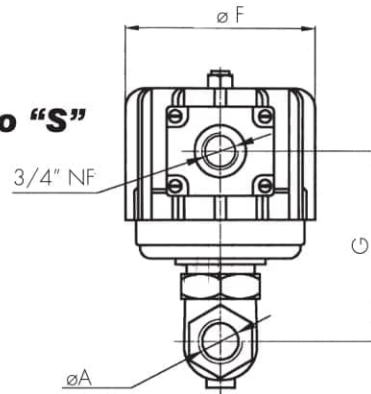
Dimensões gerais 1356 (T) - 1356 (s)



Versão "T"



Versão "S"



1356 "T"

Versão	øA	B	C	D	E	F	G
T	R3/8"	85	27	16	67	35	57
T	R1/2"						

Dimensões em mm

1356 "S"

Versão	øA	B	C	D	E	F	G
S	R1/2"	95	73	24	142	99	98

Dimensões em mm

1356 "T"

Versão	øA	B	C	D	E	F	G
T	R3/8"	3,35	1,06	0,63	2,64	1,38	2,24
T	R1/2"						

Dimensões em ins

1356 "S"

Versão	øA	B	C	D	E	F	G
S	R1/2"	3,74	2,87	0,94	5,59	3,90	3,86

Dimensões em ins

Datos da bobina

Tipo de corrente	Versão	Código	Potência W	VA (volt-amper)		Temperatura máxima		Tensões
				Arranque	Sustentação	° C	° F	
AC 50 Hz	T	MH18C	18	61	39	155	311	1
		M18H(*)	18	61	39	180	356	1
		MH16C	16	48	29	155	311	2
		M16H(*)	16	48	29	180	356	2
AC 50 Hz	S	SH46C	46	277	104	155	311	1
		S46H(*)	46	277	104	180	356	1
		SH46C	46	286	103	155	311	2
		S46H(*)	46	286	103	180	356	2

(*) Para vapor. 1-(12,24,110,220,240)V 2-(12,24,110,120,220,240)V

Opcionais	Prefixo	Sufixo	Exemplos
Carcaça à prova de intempérie.	Y		Y1356BT3
Carcaça à prova de explosão e intempérie.	Z		Z1356BT3
Conexões NPT.		T	1356BT3T

Recomendações para a instalação

- Colocar um filtro na frente da válvula.
- Figura 1: Montar em qualquer posição, de preferência, sobre tubulação horizontal com a bobina para cima.
- Figura 2: Montagem somente sobre tubulação horizontal, com a bobina para cima.