



Série 1376



Série 1380

Características principais

Versatilidade. Pode controlar todos os tipos de fluídos em suas múltiplas condições intrínsecas e extrínsecas: viscosos, corrosivos, espumosos, sujos, submetidos a ondas ou agitações.

Múltiplas funções. Um, dois ou três mecanismos. Níveis ou diferenciais ajustáveis através do câmbio de posição dos deslocadores, de forma independente uns dos outros, ao longo do cabo de suspensão.

deslocadores, porta cabo e mola de aço inoxidável. Contatos SPDT de mercúrio de alta qualidade.

Opcional:

- Mecanismos com contatos secos.
- Mecanismos para uso marinho.
- Cabeçotes à prova de explosão e/ou intempérie.
- Cabeçotes com colo de dissipação.

Série 1376. Flutuante interno

Flanges de montagem de aço carbono ou aço inoxidável. Fácil transporte. Não precisa, na medida em ligações deslocadores sistema está sujeito a um rebobináveis cabo. Fácil instalação.

Prestação normal: 3000mm comprimento do cabo.

Série 1380. Flutuante externo

Corpo de pressão de aço carbono ou inox soldado. Flanges de acesso para inspeção e limpeza. Conexões de montagens roscadas e flangeadas.

Especificações técnicas

Mecanismo	Deslocadores	Função	Número de catálogo	
			Série 1376	Série 1380
1	1	Baixo nível ou alto nível	1376P-[]	1380P-[]
1	2	Arranque e parada (1)	1376AP-[]	1380AP-[]
2	2	Baixo nível + alto nível	1376LH-[]	1380LH-[]
2	3	Arranque - parada + baixo nível	1376APL-[]	1380APL-[]
2	3	Arranque - parada + alto nível	1376APH-[]	1380APH-[]
3	4	Arranque - parada + baixo nível + alto nível	1376APLH-[]	1380APLH-[]
2	3	Arranque - parada 1ª + Arranque - parada 2ª (2)	1376APM-[]	1380APM-[]
2	4	Arranque - parada 1ª + Arranque - parada 2ª (2)	1376APD-[]	1380APD-[]
3	3	Baixo nível - nível médio - alto nível	1376LMH-[]	1380LMH-[]

Observações:

(1) **Arranque-parada** de bomba, válvula, outros dispositivos.

(2) **Arranque-parada 1a e 2a:** duas bombas ou duas válvulas, etc.

Os contatos são **SPDT**, assim a função "**Arranque-Parada**" serve tanto para cheio como para o esvaziado.

[] **Série 1376** para completar o número de catálogo, devem ser indicadas as características do corpo, tamanho e tipo de conexão, de acordo com o quadro:

Flanges de montagem

Ø	Aço carbono			AISI 304			AISI 316		
	#150	#300	#600	#150	#300	#600	#150	#300	#600
4	A410	A420	A440	S410	S420	S440	I410	I420	I440
5	A510	A520	A540	S510	S520	S540	I510	I520	I540
6	A610	A620	A640	S610	S620	S640	I610	I620	I640

Observações: 150, 300, 600: Flanges s/ ANSI B16.5

Exemplo: 1376P-A410 Flange de montagem de 4" ANSI 150 (Provisão normal)

[] Para completar o número de catálogo devem ser indicadas as características do corpo, tamanho e tipo de conexão, de acordo com o quadro:

A	L	20	B	108
(1)	(2)	(3)	(4)	(5)

(1) **Material do corpo:**

A - Aço carbono

S- Aço inox AISI 304

I- Aço inox AISI 316

(3) **Distância entre conexões:**

20- 200 mm (somente montagem em L)

25- 250 mm

30- 300 mm

35- 350 mm

40- 400 mm

(2) **Tipo de montagem:**

F- Lado - Fundo

L- Lado - Lado com conexão para purgar

C- Lado - Fundo em L

(4) **Tipo de conexão:**

P- BSP

T- NPT

B- Flange

W- Acoplamento S.W.

(5) **Série e tamanho da conexão**

Tamanho	Roscadas		Flangeadas (ANSI)		
	#2000	#3000	#150	#300	#600
3/4"	206	306	106	206	406
1"	208	308	108	208	408
1.1/2"	212	312	112	212	412
2"	216	316	116	216	416

Exemplo: 1380P-AL30B208

Opcionais
Tipos de mecanismos e contatos

Agregar o sufixo de acordo com a seguinte tabela:
 - Contatos de mercúrio SPDT ou SPST (não é indicado)
D- Contatos de mercúrio DPDT.
S- Contatos secos (micro interruptor) SPDT.
H- Contatos secos hermeticamente selados.
M- Uso marinho. Contatos secos.

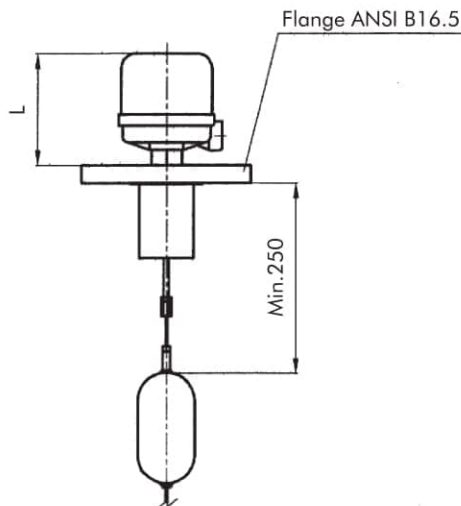
Tipos de Cabeçote e conexão elétrica

Conexão elétrica	Tipos de Cabeçotes (ver página 90)						
	H	Y	Z	U	V	W	T
1/2" BSP	HR	YR	ZR	UR	VR	WR	TR
1/2" NPT	HS	YS	ZS	US	VS	WS	TS
3/4" BSP	HP	YP	ZP	UP	VP	WP	TP
3/4" NP	HT	YT	ZT	UT	VT	WT	TT

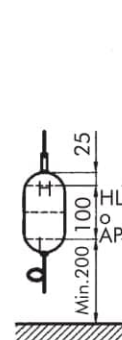
Exemplo:
 1380PS- A L 30 T 308
 2017B2 (1)(2)(3)(4)(5)

Exemplo:
 1376APZR-A410
 Cabo de suspensão: Provisão normal: 3000 mm. Sob pedido, outros comprimentos.

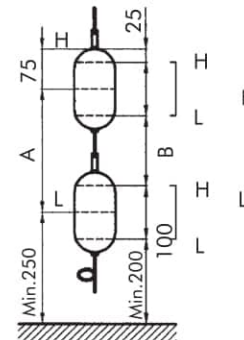
Dimensões gerais



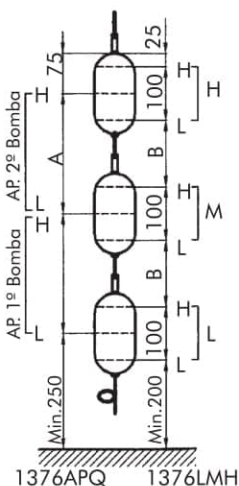
1376P



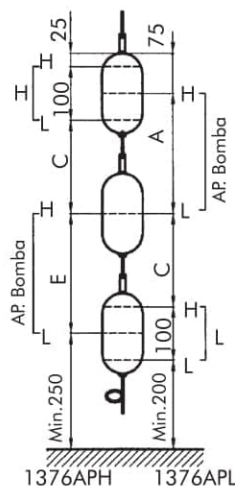
1376AP



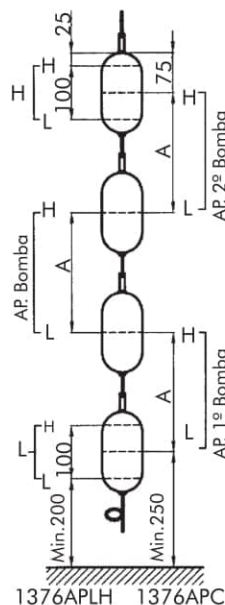
1376LH



1376APQ 1376LMH



1376APH 1376APL

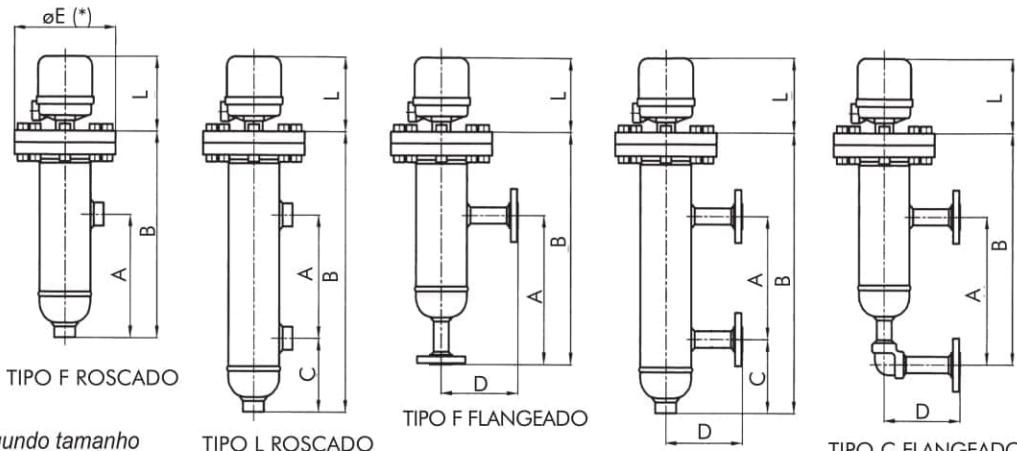


1376APLH 1376APC

Referência	Distâncias Variáveis	
	Min.	Max.(*)
A	200	2470
B	100	2370
C	150	2420

Dimensões em mm

Dimensões gerais 1380



(*) $\varnothing E$ segundo tamanho e série do flange

Modelo	Tipo "F" Roscado		Tipo "L" Roscado			Tipo "F" Flangeado			Tipo "L" Flangeado				Tipo "C" Flangeado		
	A	B	A	B	C	A	B	D	A	B	C	D	A	B	C
1380J	-	-	200	520	150	-	-	-	200	520	150	170	200	520	150
1380P	250	420	250	570		-	-	-	250	570					
1380C	300	470	300	620		300	470	300	620						
1380F	350	520	350	670		350	520	350	670						
	400	570	400	720		400	570	400	720						

Dimensões em mm

Dimensões gerais de cabeçotes

C

T, Y, Z

U

V, W

A

H

COTA L

TIPO DE CABEÇOTE	QUANTIDADE DE MECANISMOS		
	1	2	3
C	155	225	265
T, Y	185	240	285
Z	185	245	290
U	235	305	345
V	265	320	365
W	265	325	370
A	-	235	-
H	210	270	315

Dimensões em mm