



Características Gerais

As válvulas solenóides da série 1314, 1327 e 1390 com o sufixo "UC" são feitas para o controle de fluidos criogênicos como o oxigênio líquido, o argônio líquido, o nitrogênio líquido e o CO₂ líquido. Todas as válvulas com o sufixo "UC" estão desengorduradas, limpas e livres de umidade.

Materiais de Construção

Corpo: Bronze ou latão.
Vedações e assentos: PTFE
Pistão: SS. 304 (séries 1390 e 1314).
Núcleo fixo e núcleo móvel: AISI 430.
Mola: SS. 302.
Espira de sombra: cobre.

Intervalo de Temperatura de trabalho:

Fluidos Criogênicos -200° C a 50° C (-328° F a 122° F).
 CO₂ líquido: -60° C a 50° C (-76° F a 122° F).

***Importante:** ao utilizar corrente contínua (CC), a máxima pressão diferencial é reduzida em 25%.

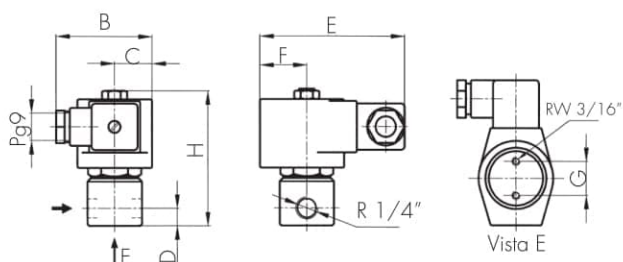
Especificações técnicas

Normalmente fechada.																					
Ø Conex. pol.	Ø Passage		Fator de fluxo		Δp mínimo		Δp * máximo		Temp. mínima		Temp. máxima		Peso		Nº de Catálogo						
	mm	ins.	Kv	Cv	bar	psi	bar	psi	C°	F°	C°	F°	kg	Lb							
1/4"	3	0.12	0.26	0.30	0	0	10	150	-200	-328	50	122	0.5	1.1	1327BT302UC						
	4	0.16	0.43	0.50			5	75					0.5	1.1	1327BT402UC						
	6	0.24	0.8	0.94			0.1	1.5					15	225	0.75	1.7	1390BBT2UC				
3/8"	9	0.35	1.6	1.87	0.70	1.5			1390BBT3UC												
1/2"	12	0.47	2.35	2.75	0	0	7	105	-200	-328	50	122	0.96	2.1	1390BBT4UC						
	19	0.75	4.5	5.27									4	8.9	1314BST04UC						
3/4"	19	0.75	6	7.02	0	0	7	105	-200	-328	50	122	4	8.9	1314BST06UC						
1"	26	1.02	10	11.7									4.9	10.9	1314BST08UC						
1 1/2"	32	1.26	15	17.6									6.5	14.4	1314BST12UC						
2"	38	1.5	23	26.9	0	0	7	105	-200	-328	50	122	7.3	16.2	1314BST16UC						
Normalmente aberta.																					
1/4"	3	0.12	0.26	0.30									0	0	10	150	-200	-238	50	122	0.5
	4	0.16	0.43	0.50	5	75	0.5	1.1	1327BT402INAUC												
	6	0.24	0.8	0.94	0.1	1.5	10	150	0.75	1.7	1390BBT2INAUC										
3/8"	9	0.35	1.6	1.87					0.70	1.5	1390BBT3INAUC										
1/2"	12	0.47	2.35	2.75	0	0	7	105	-200	-238	50	122	0.96	2.1	1390BBT4INAUC						
Uso em CO ₂ líquido (1) Normalmente fechada.																					
1/8"	1.25	0.5	0.05	0.06									0	0	100	1500	-60	-76	50	122	0.5
	1.75	0.07	0.09	0.11	35	525	0.5	1.1	1327BT171UC												
	2.25	0.09	0.13	0.15	20	300	0.5	1.1	1327BT221UC												
	3.00	0.12	0.26	0.30	10	150	0.5	1.1	1327BT301UC												
Uso em CO ₂ líquido (1) Normalmente aberta.																					
1/8"	1.25	0.5	0.05	0.06	0	0	50	750	-60	-76	50	122	0.5	1.1	1327BT121INAUC						
	1.75	0.07	0.09	0.11			20	300					0.5	1.1	1327BT171INAUC						
	2.25	0.09	0.13	0.15			12	180					0.5	1.1	1327BT221INAUC						
	3.00	0.12	0.26	0.30			10	150					0.5	1.1	1327BT301INAUC						

(1) O Ø interior do tubo de conexão não deve ser maior que o orifício de passagem da válvula para que a expansão seja realizada águas bem abaixo da mesma e assim prevenir o congelamento do CO₂ no seu interior.

Dimensões gerais

1327 UC



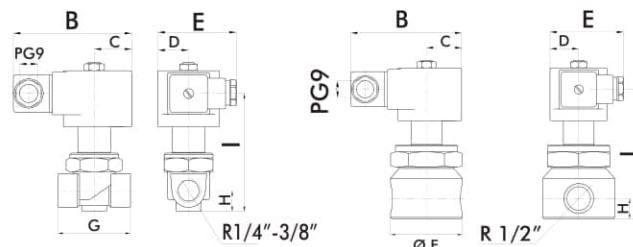
B	C	D	E	F	G	H
57	22	10	85	27	20	80

Dimensões em mm

B	C	D	E	F	G	H
2.24	0.87	0.39	3.35	1.06	0.79	3.15

Dimensões em pol.

1390 UC



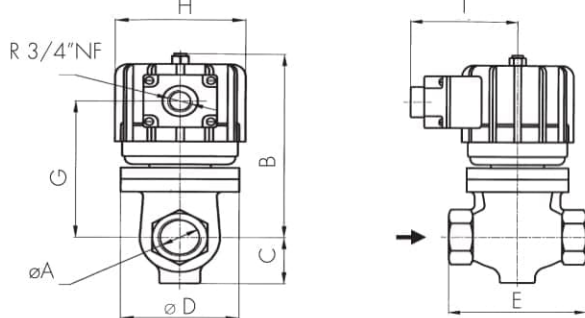
Ø A	B	C	D	E	Ø F	G	H	I
1/4" - 3/8"	85	27	22	57	-	52	15	97
1/2"	85	27	22	57	55	-	15.5	118

Dimensões em mm

Ø A	B	C	D	E	Ø F	G	H	I
1/4" - 3/8"	3.35	1.06	0.87	2.24	-	2.05	0.59	3.82
1/2"	3.35	1.06	0.87	2.24	2.17	-	0.61	4.65

Dimensões em pol.

1314 UC



Ø A	B	C	Ø D	E	F	G	Ø H	I
R 3/4"	150	32	76	100	80	113	99	95
R 1"	157	41	90	120	89	120		
R 1.1/2"	180	49	100	149	97	143		
R 2"	180	51	100	149	100	147		

Dimensões em mm

Ø A	B	C	Ø D	E	F	G	Ø H	I
R 3/4"	5.91	1.26	2.99	3.94	3.15	4.45	3.90	3.74
R 1"	6.18	1.61	3.54	4.72	3.50	4.72		
R 1.1/2"	7.09	1.93	3.94	5.87	3.82	5.63		
R 2"	7.09	2.01	3.94	5.87	3.94	5.79		

Dimensões em pol.

Dados da bobina

Tipo de corrente	Versión	Código	Potência W	VA (volt-amper)		Máxima temperatura		Tensões
				Arranque	Sustentação	° C	° F	
AC 50 Hz	1327UC	MF11C	11	40	22	155	311	1
AC 60 Hz		MF13C	13	45	27	155	311	2
DC	1390UC	MH19C	19	19	19	155	311	3
AC 50 Hz		MH18C	18	61	39	180	356	1
AC 60 Hz	1327UC (CO ₂)	MH16C	16	48	29	180	356	2
DC		MH19C	19	19	19	180	356	3
AC 50 Hz	1314UC	SH28C	28	241	69	155	311	1
AC 60 Hz		SH30C	30	267	80	155	311	2
DC		SH48C	48	48	48	155	311	3

1-(12,24,110,220,240)V 2-(12,24,110,120,220,240)V 3-(12,24,110,220)V

Recomendações para a instalação

Colocação de um filtro na frente da válvula, com porosidade ≤ 100µ. A pressão de entrada da válvula sempre deve ser maior ou igual à pressão de saída da mesma.

1327UC - 1390UC

Montagem em qualquer posição. De preferência sobre tubulação horizontal, com a bobina para cima.

1314UC

Montagem somente sobre tubulação horizontal, com a bobina para cima.