



# Catálogo Geral / 3a

Dados e especificações do produto

## Válvulas a Solenoides Controladores de Nível



Aprovações e Certificados



Engenharia de Automação Industrial

ISO 9001  
Certificado



## Jefferson Sudamericana S.A. Líder Mundial em Válvulas Solenóides e Controladores de Nível

**J**EFFERSON SUDAMERICANA S.A. fabrica há 45 anos válvulas solenóides, controladores de nível e outros equipamentos para a automação industrial, e desde o início tem sido um exemplo de dedicação e pujança para responder às necessidades de seus clientes, incorporando constantemente novos itens pertinentes à sua especialidade.

A busca constante pelo aperfeiçoamento, maquinaria de alta tecnologia, organização orientada para o cumprimento das normas **ISO 9001**, engenharia de produto e de desenho voltada para o mercado e produção a cargo de engenheiros e técnicos especializados que controlam todos os processos de fabricação, fizeram da **JEFFERSON** não apenas a empresa pioneira no país, mas também a marca líder em controle de fluidos.

Atualmente, o catálogo de produtos de fabricação normal inclui mais de 3000 itens entre modelos de válvulas e controladores de nível, que satisfazem às diversas necessidades e exigências da indústria para o manejo de líquidos e gases dos mais diferentes tipos como água, ar, vapor, óleos, refrigerantes, oxigênio, nitrogênio líquido (-200°C), produtos corrosivos, entre outros.

Seus principais clientes cobrem uma ampla gama da indústria nacional: companhias petrolíferas, de engenharia, laboratórios, construtoras, indústrias alimentícias, refrigeração, calefação, automotiva, metalurgia, têxteis, petroquímicas, etc.

Seu parque industrial na Argentina, localizado na Capital Federal e a poucos minutos do Aeroporto Internacional de Ezeiza e da zona bancária, conta com um bom complexo

de maquinaria, essencialmente centros de usinagem e perfuração, além de máquinas especialmente projetadas, todas elas de controle numérico e assistidas por computadores. A produção abarca válvulas solenóides e demais produtos de sua marca para o mercado local e exportação.

Seus produtos foram reconhecidos internacionalmente por entidades como o **UNDERWRITERS LABORATORY (UL)** nos EUA e a **Canadian Standard Association (C.S.A.)** no Canadá. Este reconhecimento possibilitou que eles pudessem concorrer diretamente com marcas líderes mundiais em 22 países nos 5 continentes, com destaque para Estados Unidos, Canadá, México, Brasil, Austrália, África do Sul, Grécia e, recentemente, países muito fechados como Japão, Taiwan e Singapura, com modelos especiais.

Sua presença internacional se reflete em sua fixação no Brasil, através da **JEFFERSON SOLENOIDBRAS LTDA**, no México através da **VALJEFF S.A. da C.V.**, e nos Estados Unidos através da **JEFFERSON SOLENOID VALVES U.S.A. INC.**, com sede em Miami e Escritório de Vendas em Nova York, a partir de onde é feito o atendimento dos mercados local norte-americano e do Canadá. Além de uma rede de distribuidores no restante dos países da América e de outros continentes, cumprindo o objetivo de atender com vendas e serviços o mundo todo.

A presença constante nas obras e projetos industriais mais importantes do país, obriga à **JEFFERSON** a aprofundar-se na busca de novas soluções tecnológicas que visem o futuro, para garantir assim um lugar de destaque nas transformações que a Argentina precisa ■

 **LUPATECH** é um grupo de empresas que operam em **três** segmentos de negócios:

**Energy Products, Flow Control, e Metalurgia.** Jefferson Sudamericana S.A. pertence ao grupo **Flow Control**.



# Catálogo Geral / 3a

Datos e Especificações de Produtos

## Válvulas a Solenóide Controladores de Nível



Jefferson

### Argentina Casa matriz e unidade industrial

Jefferson Sudamericana S.A.  
Avda. F. Fernández de la Cruz 2016  
C1437GYZ - Buenos Aires - Argentina  
[www.jefferson.com.ar](http://www.jefferson.com.ar)

Departamento de comércio Interior:  
Fone.: (5411) 4909-5300  
Fax: (5411) 4909-5343 / 4918-4354  
[jsventas@jefferson.com.ar](mailto:jsventas@jefferson.com.ar)

Departamento de comércio Exterior:  
Fone.: (5411) 4909-5301 / 4909-5302  
Fax: (5411) 4909-5390 / 4918-0005  
[export@jefferson.com.ar](mailto:export@jefferson.com.ar)

### Brasil

Jefferson Solenoidbras Ltda.  
Rua Edgard Gerson Barbosa, 266/270  
Vila Daisy São Bernardo do Campo - SP - Brasil  
Cep: 09732-520  
Fone.: (5511) 4336-7033  
Fax: (5511) 4330-7323  
[js@jeffersonsol.com.br](mailto:js@jeffersonsol.com.br)

### México

Valjeff, S.A. de C.V.  
Pino #18 Col. Florida  
Del. Alvarado Obregón  
C.P. 01030 México, DF  
Fone: (52 55) 5662.43.85 / 5663.03.16  
Fax: (52 55) 5662.79.35  
[ventas@valjeff.com](mailto:ventas@valjeff.com)

### U.S.A.

Jefferson Solenoid Valves U.S.A. Inc.  
20225 NE 15TH CT  
Miami, FL 33179 - USA  
Fone: 305-249-8120  
Fax: 305-249-8121  
Toll Free: 1-866-42-VALVE (82583)  
[info@jeffersonvalves.com](mailto:info@jeffersonvalves.com)  
[www.jeffersonvalves.com](http://www.jeffersonvalves.com)

## A - Válvulas Solenóides. Informação de Engenharia. Páginas

Introdução.	<b>A-2</b>
Áreas de aplicação.	<b>A-3</b>
dados necessários para a seleção e/ou compra de uma válvula solenóide.	<b>A-4 / A-5</b>
Fórmulas e tabelas.	<b>A-6 / A-7 A-8 / A-9</b>
Cartas de fluxo.	<b>A-10 / A-11</b>
Bobinas e caixas	<b>A-12 / A-13</b>
Guias de seleção.	<b>A-14 / A-15 / A-16</b>

## B - Válvulas Solenóides de 2 Vias Uso Geral. Páginas

<b>Série 1314</b> Normalmente fechada. Servo operada.	<b>B-2 / B-3</b>
<b>Série 1327</b> Normalmente fechada e Normalmente aberta. Ação direta.	<b>B-4 / B-5</b>
<b>Série 1335</b> Normalmente fechada e Normalmente aberta. Ação direta ou servo operada.	<b>B-6 / B-7</b>
<b>Série 1342</b> Normalmente fechada e Normalmente aberta. servo operada.	<b>B-8 / B-9</b>
<b>Série 1390</b> Normalmente fechada e Normalmente aberta. servo operada.	<b>B-10 / B-11</b>
<b>Série 1393</b> Normalmente fechada e Normalmente aberta. Ação direta.	<b>B-12 / B-13</b>
<b>Série 2026</b> Microválvula. Normalmente fechada. Ação direta.	<b>B-14 / B-15</b>
<b>Série 2036</b> Normalmente fechada servo operada.	<b>B-16 / B-17</b>
<b>Série 2036V</b> Válvula solenóide para vapor e água quente	<b>B-16 / B-17</b>
<b>Série 1359</b> Filtro "Y". Para uso geral.	<b>B-18</b>

## C - Válvulas Solenóides de 2 Vias Uso em Combustão. Páginas

<b>Combustão</b> Válvulas Solenóides para Líquidos e Gases Combustíveis	<b>C-2 / C-3 C-4 / C-5 C-6 / C-7</b>
<b>Série 1312</b> Válvulas Solenóide para fueloil.	<b>C-8 / C-9</b>
<b>Série 2012</b> Válvula Solenóide para fueloil.	<b>C-8 / C-9</b>
<b>Série 1330</b> Válvulas Solenóides para gás natural e outros.	<b>C-10 / C-11</b>
<b>Série 2030</b> Válvulas Solenóides para gás natural e outros.	<b>C-10 / C-11</b>
<b>Série 1332</b> Válvulas de Segurança de rearme manual.	<b>C-12 / C-13</b>
<b>Série 1356</b> Válvulas Solenóides para fueloil. gasoil e misturas.	<b>C-14 / C-15</b>
<b>Série 1388</b> Válvulas Solenóides para gás natural e outros. com abertura lenta.	<b>C-16 / C-17 / C-18 / C-19</b>
<b>Série 2088</b> Válvulas Solenóides para gás natural e outros. com abertura lenta.	<b>C-20 / C-21 / C-22</b>
<b>Série V171</b> Válvulas de Segurança termoeletricas.	<b>C-23 / C-24</b>

## D - Válvulas Solenóides de 3, 4 e 5 Vias Uso em pneumática e Hidráulica. Páginas

<b>Série 1323</b> 3 Vias N. fechada, N. aberta ou universal. Ação direta.	<b>D-2 / D-3</b>
<b>Série 1325</b> 3 Vias N. fechada, N. aberta ou universal.	<b>D-4 / D-5</b>
<b>Série 1339</b> Válvula 4/3 vias Centro fechado Servo-operada	<b>D-6 / D-7</b>
<b>Série 1350</b> 5 Vias. Monoestável ou biestável Servo-operada.	<b>D-8 / D-9</b>
<b>Série 1351</b> 3 Vias. N. fechada, N. aberta Monoestável ou biestável. Servo operada.	<b>D-10 / D-11</b>
<b>Série 1365</b> 3 Vias. N. cerrada, N. abierta o universal. Acción directa.	<b>D-12 / D-13</b>
<b>Série 1375</b> 5 Vias. Servo operada. Montagem NAMUR.	<b>D-14</b>
<b>Série 1387</b> 3 Vias. N. fechada. Ação direta ou servo-operada. Montagem NAMUR.	<b>D-15</b>
<b>Série 2050</b> 5/2 Vias Monoestável ou biestável Servo-operada. Cilindros de duplo efeito.	<b>D-16 / D-17</b>
<b>Série 2051</b> 3/2 Vias Monoestável ou biestável. Servo-operada. Cilindros de simples efeito.	<b>D-18 / D-19</b>
<b>Série 2095</b> 3 Vias e 5 Vias. Servo-operada. Montagem NAMUR.	<b>D-20 / D-21</b>
<b>Série 2024</b> 5 Vias. Servo-operada.	<b>D-24</b>

## E - Válvulas e Dispositivos para Aplicações Especiais. Páginas

<b>Série 1310</b> Válvula globo de acionamento pneumático.	<b>E-2 / E-3</b>
<b>Série 1311</b> Válvula globo de acionamento pneumático.	<b>E-4 / E-5</b>
<b>Série 1360</b> Válvula solenóide para fluidos corrosivos.	<b>E-6 / E-7</b>
<b>Série 1369</b> Dispositivos de rearme manual para válvulas solenóides.	<b>E-8 / E-9</b>
<b>Série 2073</b> Válvulas Solenóides para filtro de manga.	<b>E-10</b>
<b>Série 1372</b> Operador pneumático.	<b>E-11</b>
<b>Série 2094</b> Válvula solenóide para fluidos corrosivos.	<b>E-12 / E-13</b>
<b>Série 1370</b> Cabeçal Magnético para válvulas de pulso.	<b>E-14</b>
<b>Série 1398</b> Temporizador eletrônico para purga de condensados.	<b>E-15</b>
<b>Série "UC"</b> Válvulas solenóides para fluidos criogênicos.	<b>E-16 / E-17</b>
<b>Série "CP"</b> Controle de potência.	<b>E-18</b>

## F - Informação Técnica. Páginas

Tabela de fluidos corrosivos.	<b>F-2 / E-3</b>
Instruções e recomendações.	<b>F-4</b>
Falhas e soluções.	<b>F-5</b>
Kits de reparação	<b>F-6 / F-7 / F-8</b>

## G - Controladores Magnéticos de Nível. Páginas

Introdução.	<b>G-2 / G-3 / G-4 / G-5</b>
<b>Série 1317</b> Controlador magnético de nível para caldeira.	<b>G-6 / G-7</b>
<b>Série 2017</b> Controlador magnético de nível de flutuador externo para uso geral.	<b>G-8 / G-9 / G-10</b>
<b>Série 2049</b> Controlador magnético de nível de flutuador externo para uso geral.	<b>G-8 / G-9 / G-10</b>
<b>Série 1340</b> Controlador magnético de nível para tanque de flutuador interno Montagem superior.	<b>G-11</b>
<b>Série 1340A</b> Controlador magnético de nível de flutuador interno Montagem lateral.	<b>G-12 / G-13</b>
<b>Série 1376</b> Controlador magnético de nível de deslocador interno	<b>G-14 / G-15</b>
<b>Série 1380</b> Controlador magnético de nível de deslocador externo	<b>G-16 / G-17</b>

## H - Equivalências. Páginas

Tabelas de conversão de unidades	<b>H-2</b>
----------------------------------	------------



## Válvulas Solenóides

### Informação de Engenharia

	<b>Páginas</b>
Introdução.	<b>A-2</b>
Áreas de aplicação.	<b>A-3</b>
Dados necessários para a seleção e/ou compra de uma válvula solenóide.	<b>A-4 / A-5</b>
Tabelas e fórmulas.	<b>A-6 / A-7 / A-8 / A-9</b>
Cartas de fluxo.	<b>A-10 / A-11</b>
Bobinas e caixas de proteção.	<b>A-12 / A-13</b>
Guia de Seleção.	<b>A-14 / A-15 / A-16</b>

## Introdução

Atualmente, em qualquer processo industrial em que são manipulados fluidos, sejam líquidos, vapores ou gases, existe uma válvula solenóide como dispositivo de automação ou de segurança. Por esta razão, a escolha adequada de uma válvula permite economia, obter uma melhor performance e garantir uma vida útil longa para o sistema.

Este manual tem o objetivo de auxiliar nesta escolha. O engenheiro projetista ou de manutenção encontrará nele a informação necessária para escolher a válvula mais conveniente para seu projeto ou para efetuar uma reposição.

## Definições e alcances

A válvula solenóide é a combinação de duas unidades funcionais:

O **pacote eletromagnético**, constituído por um solenóide e seu correspondente núcleo móvel, e um **corpo de válvula** contendo os orifícios de entrada(s), passagem(ns) e saída(s).

Sobre os orifícios de passagem atuam obturadores tipo agulha, guilhotina de metal, discos de vedação de elastômeros ou PTFE. Em alguns modelos, o fechamento é corrediço, com anéis de vedação.

Selecionando o modelo adequado, podem ser utilizadas com os mais diversos fluidos, sejam corrosivos ou não, com o único requisito de estarem sempre limpos, sem elementos sólidos em suspensão e com uma viscosidade, em geral, não superior a 60 cSt, exceto em alguns modelos específicos que superam esse valor.

Em termos gerais, a faixa de pressão é um intervalo que vai desde o vácuo até pressões máximas que variam de 0,1 a 17 bar para a maioria dos modelos e, em um caso particular, atinge aos 100 bar. Contudo, em construções especiais esses valores são superados. O intervalo de temperatura vai de -200°C até um máximo de 180°C.

## Tipos de válvulas solenóides

### Vias - Posições - Condição de repouso

As válvulas solenóides são classificadas pelo número de entradas e saídas de 2 vias, 3 vias, 4 vias ou 5 vias.

Desde o ponto de vista funcional, podem ser monoestáveis ou biestáveis. Nas monoestáveis desenergizadas, seu único solenóide volta para uma posição estável. Já as biestáveis contêm duas bobinas, uma para cada posição, e podem funcionar com pulsos de corrente.

As válvulas de 2 vias monoestáveis que se fecham, quando desenergizadas, são denominadas **Normalmente Fechadas**. Quando, pelo contrário, ficam abertas, são chamadas de **Normalmente Abertas**.

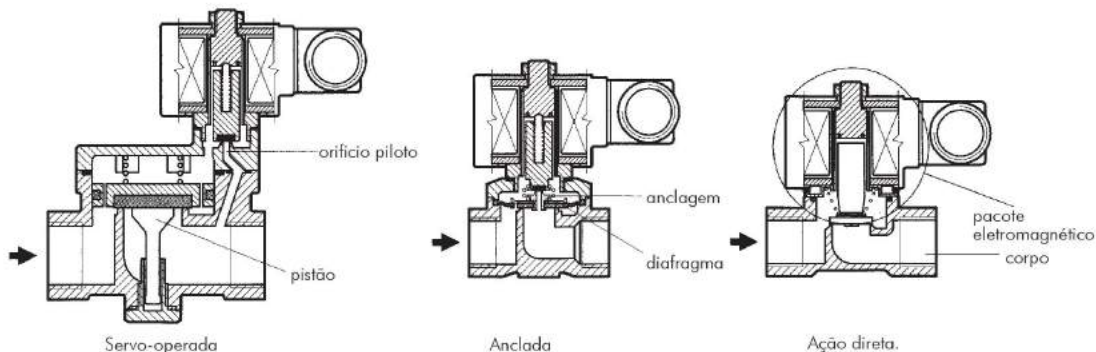
No caso de 3 vias monoestáveis, há várias denominações segundo a forma de trabalhar.

**Normalmente Fechadas, Normalmente Abertas, Convergentes e Divergentes**. Quando podem operar de qualquer forma, são denominadas **Universais**.

Caso sejam de 3, 4 ou 5 vias podem ter 2 ou 3 posições; neste último caso, com uma posição estável e duas instáveis, com uma bobina para cada posição.

### Ação direta - Servo-operada - Combinada

Pela sua forma de operar, as válvulas podem ser de ação direta, servo-operadas, ou uma combinação de ambas: as ancladas.



## Rearme manual

Em muitos sistemas de segurança é necessário utilizar válvulas solenóides de reposição ou de rearme manual. A ação automática (pela ausência ou presença de sinal elétrico) é realizada somente para fixar uma posição, que pode ser aberta ou fechada; não pode mudar de uma para a outra, exceto com a intervenção de um operador, que deverá efetuar a ação de forma manual, através de uma alavanca *ad hoc*. As séries 1332 e 1369 são exemplos desses dispositivos.

## Válvulas operadas com ar, água ou outro fluido auxiliar

Não são válvulas solenóides propriamente ditas, embora possam ser consideradas como tal, quando uma válvula solenóide piloto integrada ao equipamento comandar o sinal do fluido auxiliar.

## Áreas de aplicação

Neste manual as diferentes séries de válvulas são agrupadas por famílias, segundo os seus usos específicos comuns ou por cobrir uma área industrial determinada, com requerimentos e parâmetros particulares. Esta forma de agrupar não significa que elas não possam ter outros usos, além dos assinalados aqui.

### As famílias são:

#### Válvula para uso geral

São válvulas utilizadas em um grande número de sistemas e em diferentes áreas industriais que empregam fluidos comuns como: água, ar, vapor, óleos leves, gases neutros, fluidos criogênicos, desde o vácuo até altas pressões e elevadas temperaturas. Como exemplos de aplicação, podemos mencionar: bombas automáticas de combustíveis, bebidas, irrigação de parques programada por setores, áreas de cultivo, fontes de águas dançantes, equipamentos para solda a oxiacetileno, solda elétrica sob atmosfera inerte, sistemas contra incêndio, medidores de líquidos ou gases, reguladores de níveis de líquidos, máquinas engarrafadoras, sistemas de tratamento de água, expulsores pneumáticos, lavadoras de automóveis, máquinas de limpeza, processo de niquelação, máquinas de elaboração de café, sistemas anti-roubo ou seleção de combustíveis em automóveis, sistemas de calefação por: ar, água quente, vapor, óleos quentes, sistemas criogênicos de laboratórios ou industriais, regulação de baixo e alto vácuo, sistemas de secagem de tinta, etc.

#### Válvulas para refrigeração

Empregadas no controle de fluidos refrigerantes nos seus diferentes graus de agregação. Portanto, suas conexões e materiais de construção são dirigidos exclusivamente aos sistemas de refrigeração comercial ou industrial. Em nosso *Manual do Frio*, apresentamos a informação necessária sobre esse tipo de válvula.

#### Válvulas para combustíveis

Aqui se encontram as utilizadas para a automação, além das empregadas para segurança de equipamentos de combustão para caldeiras, fornos, etc., e de uso na indústria petrolífera ou petroquímica.



fabrica dois tipos de dispositivos:

• **Atuadores pneumáticos:** Substitui o atuador elétrico (solenóide) e responde a um sinal pneumático auxiliar para a mudança de posição da válvula. Este atuador pode ser aplicado a muitas das válvulas correspondentes às séries de solenóides. Para mais detalhes, ver Série 1372 dispositivos pneumáticos.

#### • Cilindros pneumáticos ou hidráulicos:

Este dispositivo é aplicado a válvulas do tipo globo ou diafragma e, através de um fluido auxiliar (ar, água ou outros), são utilizadas em válvulas de grande porte. O tamanho do cilindro depende da pressão do fluido principal e do fluido auxiliar, bem como do tamanho da válvula. O sistema é completado por uma válvula solenóide piloto integrada ao conjunto.

#### Válvulas direcionais para sistemas pneumáticos e/ou hidráulicos

As válvulas desta categoria são de 3, 4 e 5 vias, são empregadas no direcionamento do fluxo para operar cilindros de simples ou duplo efeito. Também são utilizadas para o ingresso alternativo de dois fluidos em um mesmo circuito (convergência), ou a derivação alternativa de um fluido para dois circuitos (divergência).

#### Válvulas para produtos corrosivos ou contamináveis

Nos modelos de válvulas deste tipo são utilizados materiais plásticos compatíveis com o fluido, isolando os materiais internos que não podem ser substituídos, como o núcleo fixo e o núcleo móvel, evitando desta forma a sua corrosão ou a contaminação do fluido.

#### Válvulas de ação pneumática e/ou hidráulica

São utilizadas quando, pelo seu tamanho, pressão, temperatura de trabalho, tipo de fluido ou condições particulares de serviço (áreas explosivas, fluidos corrosivos, etc.), não existem válvulas solenóides adequadas.

#### Válvulas para filtro de manga

Por suas condições específicas de formato, tempo de resposta e vazão, são utilizadas na limpeza das mangas através de pulsos periódicos de ar sob pressão.

#### Válvulas de rearme manual

São aplicadas nos sistemas de segurança "shut-off", por limite de temperatura, pressão, falta de chama, nível, etc. De ampla utilização na indústria petrolífera e em combustão.

## Definição dos dados necessários para a seleção e/ou ordem de compra de uma válvula solenóide

A válvula solenóide é uma solução simples, segura e econômica para uma infinidade de sistemas de controle ou segurança, porém limitada na faixa útil de pressão, temperatura, viscosidade, vazão, grau de corrosão e sujeira do fluido.

### Características do Fluido

O produto líquido ou gasoso que desejamos controlar tem que estar limpo sem partículas estranhas em suspensão. Portanto, para assegurar um serviço contínuo e sem falhas é **imprescindível** colocar antes da válvula e bem próxima a ela, **um filtro** com a capacidade de reter partículas de até 100 microns. Em geral, a viscosidade não deve superar os 60 cSt, (SAE 10<sup>o</sup> à 30<sup>o</sup>C). Entretanto, alguns modelos de ação direta permitem a utilização de viscosidades maiores. Outro item importante é a compatibilidade do fluido com os materiais da válvula que entram em contato com ele. Desta forma, para um determinado tipo de válvula devem ser fornecidos diversos materiais do corpo, selos e vedações, assentos, diafragmas, pistão, anel de sombra, etc. Para cada série de válvulas é fornecida a informação correspondente.

### Tamanhos e tipos de conexões

Os tamanhos das conexões são indicados em polegadas e frações. O tipo de conexão dependerá do emprego mais freqüente na área de aplicação. Para uso geral, combustão, pneumática: com roscas **BSP** ou **NPT**, sob solicitação podem ser flangeadas. Refrigeração: roscas SAE flare, flangeadas ou extremos para soldar.

### Montagem

A melhor localização para realizar a montagem da válvula é sobre tubulação horizontal com a bobina para cima. Para alguns dos modelos é a única posição possível.

### Pressão diferencial

É a diferença de pressões estáticas entre a entrada e a saída da válvula, é chamada de pressão diferencial ou queda de pressão ou, ainda, perda da carga. Seu símbolo é  $\Delta p$ .

### Máxima pressão diferencial

É a pressão que se estabelece quando a válvula está fechada. Quando esta pressão supera o valor máximo assinalado para cada modelo, a válvula não poderá operar.

### Mínima pressão diferencial

Nas válvulas servo-operadas é necessária uma pressão diferencial mínima para abri-las e mantê-las abertas. Entretanto, as de ação direta e ancladas dispensam este requisito.

### Pressão máxima de linha

Em geral, coincide com a maior pressão diferencial, embora não necessariamente, já que é possível, em algumas ocasiões, haver pressões residuais ou vácuo na saída.

### Pressão de teste hidráulico

É a pressão de teste da construção da válvula. Esta pressão equivale a 5 vezes a pressão máxima de trabalho da válvula. Este fator de segurança cobre amplamente o risco de deformação ou rompimento dos componentes externos para qualquer sobrepressão acidental da linha.

### Contrapressão

As válvulas solenóides de 2 vias não permitem que a pressão de saída ou contrapressão seja maior que a pressão de entrada. Caso isto chegue a ocorrer, será necessário utilizar válvulas de retenção para evitar que a contrapressão atue no circuito anterior à válvula.

### Temperatura de trabalho

Em cada modelo é indicada a temperatura máxima de trabalho do fluido. Há dois limitantes desta temperatura. Primeiro, os materiais construtivos e, segundo, a classe térmica da bobina. Para este último, é importante a temperatura do contorno, já que a bobina absorve calor do fluido quando este supera os 80<sup>o</sup>C, os quais se somam ao calor gerado por ela mesma e devem ser dissipados no ambiente. Nestas ocasiões é recomendável instalar a válvula em um lugar bem ventilado que não ultrapasse os 40<sup>o</sup>C. Não sendo obedecidas estas condições de forma preventiva, devemos utilizar a seguinte correção: Temperatura máxima indicada na válvula +30<sup>o</sup>C = temperatura do fluido + temperatura ambiente.

### Condições ambientais


Além da temperatura, outros fatores afetam o desempenho, tais como: uso em ambientes interiores ou à intempéries, umidade, chuva, jatos de água, área com risco de alagamento, ambientes corrosivos ou explosivos. As bobinas tamanho "M" e "G", em geral, são encapsuladas, com conexão DIN e proteção IP65 (à prova de água e intempéries). Para ambientes explosivos são feitas bobinas encapsuladas à prova de explosão e intempéries segundo norma **IEC79-18 m**, tipo **ZC**. As bobinas não encapsuladas são aplicadas em válvulas com caixas à prova de intempéries, tipo "Y", à prova de explosão e intempéries, tipo "Z", ou de uso geral interior, tipo "C".


### Tempo de resposta

É o intervalo de tempo entre o momento da comutação do sinal elétrico e o momento que a válvula chega a 90% de sua mudança de estado. As válvulas solenóides são de operação rápida. Os modelos de ação direta abrem e fecham com ar a uma pressão de 6 bar em um intervalo entre 8 e 50 milissegundos. As válvulas servo-operadas são mais lentas e variam dos 50 aos 800 milissegundos, segundo o modelo e tamanho.




Quando se utiliza líquido como fluido, o tempo de resposta pode chegar em alguns modelos, especialmente quando a válvula se fecha, a duplicar o tempo de resposta de quando se é empregado o ar.

 pode fazer as correções de acordo com as condições de serviço solicitadas pelo usuário, realizando pequenas modificações nas válvulas de fornecimento normal.

Desta forma, quando o tempo de resposta é crítico no sistema onde será aplicada a válvula, aconselhamos consultar o Departamento Técnico da .

**Fonte de alimentação elétrica:** A partir do momento que existe um modelo de bobina para cada tipo de corrente e voltagem e com sua potência variando de acordo com o modelo da válvula aplicada, esta opera exclusivamente com a bobina adequada desde o ponto de vista técnico.

 produz bobinas de várias potências, tamanhos, tipos de revestimentos e conexões para voltagens que variam de 12 à 440V, para correntes alternadas de 50Hz, 60 Hz e corrente contínua. Ver bobinas e caixas.

#### Controle de potência:

Um dispositivo que é colocado entre a fonte de alimentação e da bobina.

Suas duas principais funções são:

- Induzir uma maior força magnética na abertura.
- Reduzir o poder durante a manutenção.

O CP permite que a tensão de entrada nominal directamente à bobina durante um período de 100 milisegundos e depois diminui para 20% (a potência minimizada a 4% da potência inicial).

#### Vazão - Fator de fluxo

Para estabelecer a vazão de um fluido que circula através de uma válvula em determinadas condições de pressão diferencial, temperatura, estado de agregação, densidade, viscosidade, etc., existem fórmulas, gráficos e tabelas baseados no fator de fluxo da válvula.

O valor é estabelecido de forma experimental e é identificado como fator de fluxo "Kv" no sistema métrico e como "Cv" para as medidas inglesas: libra, pé, polegada e galão (EUA). Os cálculos são válidos somente para a válvula totalmente aberta.

O fator de fluxo Kv é a vazão da água, em m<sup>3</sup>/hora, à temperatura normal que atravessa uma válvula com uma queda de pressão de 1 bar. De forma que:

Para  $\Delta p = 1$  bar  
 $Q_n = 1 \text{ m}^3/\text{h}$      $K_v = 1$   
 Em Geral.  
 $Q_n = n \text{ m}^3/\text{h}$      $K_v = n$

O fator de fluxo Cv é a vazão da água através da válvula com uma queda de pressão de um psi, expressado em galões por minuto.

De forma que:  
 Para  $\Delta p = 1$  psi  
 $Q_n = 1 \text{ Gal/Min}$      $C_v = 1$   
 Em Geral.  
 $Q_n = 1 \text{ Gal/Min}$      $C_v = n$

#### Equivalências

$$C_v = 1 \quad K_v = 0,85$$

$$K_v = 1 \quad C_v = 1,17$$

#### Cálculo do Kv de duas ou mais válvulas

2 válvulas iguais em série  
 $K_{v_i} = K_v \times 0,7$

2 ou mais válvulas iguais, ou de diferente tamanho em série  
 $(1/K_{v_i})^2 = (1/K_{v_1})^2 + (1/K_{v_2})^2 + \dots + (1/K_{v_n})^2$

2 ou mais válvulas iguais, ou de diferente tamanho em paralelo  
 $K_{v_i} = K_{v_1} + K_{v_2} + \dots + K_{v_n}$

**Kvt:** Kv equivalente a uma válvula solenóide que as substitua.

#### Exemplo:

2 válvulas de  $K_v = 1$  em série, equivalem a 1 válvula de  $K_v = 0,7$

2 válvulas de  $K_v = 1$  em paralelo, equivalem a 1 válvula de  $K_v = 2$

O Kvt simplifica o cálculo utilizando as fórmulas e gráficos com simultaneidade, sem a necessidade de repetir o procedimento para cada válvula em particular.

**Fórmulas para o cálculo das vazões.  
Unidades métricas.**

Fluidos	Cálculo da vazão; $Q_v =$ líquidos; $Q_n =$ gases; $Q_m =$ vapores	Cálculo do fator de fluxo $K_v$ ( $m^3/h$ )	Queda da pressão (bar)
<b>Líquidos</b>	$Q_v = K_v \sqrt{\frac{\Delta p}{\gamma}}$	$K_v = Q_v \sqrt{\frac{\gamma}{\Delta p}}$	$\Delta p = \gamma \left[ \frac{Q_v}{K_v} \right]^2$
<b>Gases</b>	$P_2 > \Delta p$ $Q_n = 500 \cdot K_v \sqrt{\frac{P_2 \cdot \Delta p}{\delta_n (273+t)}}$	$K_v = \frac{Q_n}{500} \sqrt{\frac{\delta_n (273+t)}{P_2 \cdot \Delta p}}$	$\Delta p = \frac{P_1}{2} \cdot \sqrt{\frac{P_1^2 - C}{4}}$ $C = \delta_n T \left[ \frac{Q_n}{500 K_v} \right]^2$
	$P_2 \leq \Delta p$ $Q_n = \frac{250 \cdot K_v \cdot P_1}{\sqrt{\delta_n (273+t)}}$	$K_v = \frac{Q_n \sqrt{\delta_n (273+t)}}{250 \cdot P_1}$	
<b>Vapores saturados secos</b>	$P_2 > \Delta p$ $Q_m = K_v \cdot 31.7 \sqrt{\frac{\Delta p}{v_2}}$	$K_v = \frac{Q_m}{31.7} \sqrt{\frac{v_2}{\Delta p}}$	$\Delta p = \left[ \frac{Q_m}{K_v \cdot 31.7} \right]^2 \cdot v_2$
	$P_2 \leq \Delta p$ $Q_m = K_v \cdot 22.5 \sqrt{\frac{P_1}{v_1}}$	$K_v = \frac{Q_m}{22.5} \sqrt{\frac{v_1}{P_1}}$	

Símbolo	Unidade	Magnitude
$K_v$	$m^3/h$	Fator de fluxo da válvula totalmente aberta.
$Q_v$	$m^3/h$	Vazão volumétrica de líquidos.
$Q_n$	$Nm^3/h$	Vazão volumétrica de gases sob as condições normais de pressão e temperatura (pressão atmosférica = 760 mm Hg e temperatura a 20°C).
$Q_m$	$kg/h$	Vazão mássica de vapores saturados secos.
$\gamma$	$g/cm^3$	Peso específico do líquido à temperatura de trabalho.
$\delta_n$	—	Densidade relativa ao ar sob condições normais de pressão e temperatura.
$t_1$	°C	Temperatura do fluido antes da válvula.
$T_1$	°K	Temperatura absoluta do fluido antes da válvula ( $273 + t_1$ ).
$v_2$	$m^3/kg$	Volume específico do vapor à saída da válvula nas condições de temperatura $t_1$ .
$v_1$	$m^3/kg$	Volume específico do vapor à $P_1 + 2$ e nas condições de temperatura $t_1$ .
$P_1$	bar	Pressão absoluta à entrada da válvula (pressão atmosférica + pressão manométrica).
$\Delta p$	bar	Queda da pressão através da válvula.
$P_2$	bar	Pressão absoluta à saída da válvula ( $P_2 = P_1 - \Delta p$ ).
$C$	—	Constante.

**Densidade relativa de alguns gases e líquidos.**

Gases	
A 20°C y 760 mm Hg	Densidade relativa ao ar ( $\delta_n$ )
Acetileno	0.91
Acetona	1.06
Ácido clorídrico	1.27
Ar	1.00
Amônia	0.72
Argônio	1.38
Butano	2.07
Cloro	2.49
Dióxido de enxofre	2.26
Dióxido de carbono	1.53
Etano	1.05
Etileno	0.97
Gás natural *	0.65 *
GLP grau 1	1.50
GLP grau 2	1.90
Hélio	0.14
Hidrogênio	0.07
Metano	0.55
Nitrogênio	0.97
Óxido de enxofre	2.26
Óxido nítrico	1.04
Óxido nitroso	1.53
Oxigênio	1.11
Ozônio	1.66
Propano	1.56
Propano etileno	1.45
Sulfeto de hidrogênio	1.19

**Líquidos**

Fluidos	Temp. em °C	P.E. g/cm <sup>3</sup> ( $\gamma$ )
Água	15	1
Azeite de oliva	20	0.92
Óleo SAE10	20	0.88
Acetona	15	0.79
Aguarrás	20	0.87
Álcool etílico	20	0.79
Álcool metílico	20	0.81
Amônia	15	0.65
Benzeno	15	0.88
Óleo leve	20	0.90
Dióxido de carbono	-160	1.06
Fenol	20	1.02
Freon 12	20	1.33
Freon 22	20	1.21
Fuel oil Nº 1	20	0.83
Fuel oil Nº 2	20	0.84
Fuel oil Nº 3	20	0.89
Fuel oil Nº 4	20	0.90
Óleo diesel	20	0.90
Gasolina	20	0.75
GLP grau 1	20	0.51
GLP grau 2	20	0.57
Nafta	20	0.76
Nitrogênio líquido	-160	0.80
Oxigênio líquido	-160	1.20
Petróleo leve	20	0.91
Querosene	20	0.82

**Algumas propriedades do vapor de água saturado seco.**

Pressão Manométrica Bar	Temperatura °C	Volume Específico m <sup>3</sup> /kg
- 0.2	93.5	2.09
0	99.6	1.69
0.1	102.3	1.69
0.2	104.8	1.43
0.3	107.1	1.33
0.5	111.4	1.16
0.7	115.2	1.03
1	120.2	0.89
1.3	124.7	0.78
1.6	128.7	0.69
2	133.5	0.61
2.5	138.9	0.52
3	143.6	0.46
3.5	147.9	0.43
4	151.8	0.38
4.5	156	0.34
5	159	0.32
5.5	161	0.28
6	165	0.27
6.5	168	0.26
7	170	0.24
7.5	173	0.23
8	175	0.22
8.5	177	0.20
9	180	0.19
9.5	182	0.19
10	184	0.18

(\*) O valor é representativo. Varia segundo seus componentes de 0,60 a 0,70.

**Fórmulas para o cálculo das vazões.**  
Unidades Inglesas.

Fluidos	Cálculo da vazão; $Q_v$ = líquidos; $Q_n$ = gases; $Q_m$ = vapores	Cálculo do fator de fluxo $C_v$ (Gal./m)	Queda da pressão (psi)
<b>Líquidos</b>	$Q_v = K_v \sqrt{\frac{\Delta p}{\gamma}}$	$C_v = Q_v \sqrt{\frac{\gamma}{\Delta p}}$	$\Delta p = \gamma \left[ \frac{Q_v}{K_v} \right]^2$
<b>Gases</b>	$P_2 > \Delta p$ $Q_n = 1412 \cdot C_v \sqrt{\frac{P_2 \cdot \Delta p}{\delta_n (460+t)}}$	$C_v = \frac{Q_n}{1412} \sqrt{\frac{\delta_n (460+t)}{P_2 \cdot \Delta p}}$	$\Delta p = \frac{P_1}{2} \cdot \sqrt{\frac{P_1^2 - C}{4}}$  $C = \delta_n T \left[ \frac{Q_n}{1412 C_v} \right]^2$
	$P_2 \leq \Delta p$ $Q_n = \frac{706 \cdot C_v \cdot P_1}{\sqrt{\delta_n (460 + t)}}$	$C_v = \frac{Q_n \sqrt{\delta_n (460 + t)}}{706 \cdot P_1}$	
<b>Vapores saturados secos</b>	$P_2 > \Delta p$ $Q_m = C_v \cdot 64.2 \sqrt{\frac{\Delta p}{v_2}}$	$C_v = \frac{Q_m}{64.2} \sqrt{\frac{v_2}{\Delta p}}$	$\Delta p = \left[ \frac{Q_m}{C_v \cdot 64.2} \right]^2 \cdot v_2$
	$P_2 \leq \Delta p$ $Q_m = C_v \cdot 45.4 \sqrt{\frac{P_1}{v_1}}$	$C_v = \frac{Q_m}{45.4} \sqrt{\frac{v_1}{P_1}}$	

Símbolo	Unidade	Magnitude
$C_v$	GPM	Fator de fluxo da válvula totalmente aberta.
$Q_v$	GPM	Vazão volumétrica de líquidos.
$Q_n$	SCFH	Vazão volumétrica de gases sob condições normais de pressão e temperatura (pressão atmosférica = 760 mm Hg e temperatura de 68°F).
$Q_m$	lb/h	Vazão mássica de vapores saturados secos.
$\gamma$	—	Peso específico do líquido à temperatura de trabalho.
$\delta_n$	—	Peso específico do gás sob condições normais de pressão e temperatura.
$t_1$	°F	Temperatura do fluido antes da válvula.
$T_1$	°R	Temperatura absoluta do fluido antes da válvula (460 + t1).
$v_2$	ft³/lb	Volume específico do vapor à saída da válvula nas condições de temperatura t1.
$v_1$	ft³/lb	Volume específico do vapor à P1 ÷ 2 e nas condições de temperatura t1.
$P_1$	psia	Pressão absoluta à entrada da válvula (pressão atmosférica + pressão manométrica).
$\Delta p$	psi	Queda da pressão através da válvula.
$P_2$	psia	Pressão absoluta à saída da válvula (P2 = P1 - Δp).
C	—	Constante.

**Gravidade específica de alguns gases e líquidos.**

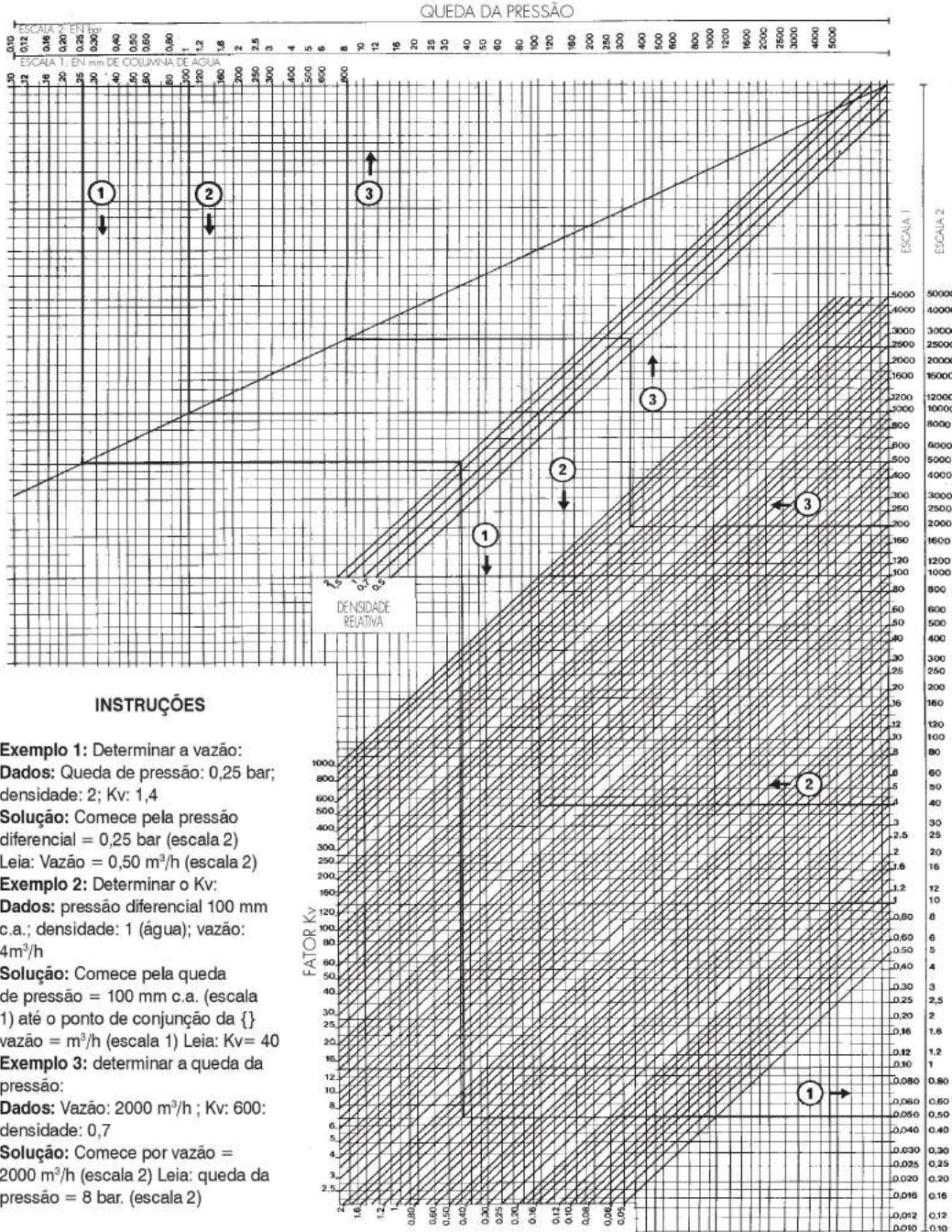
Gases	
A 68 °F y 760 mm Hg	Gravidade específica ( $\delta_n$ )
Acetileno	0.91
Acetona	1.06
Ácido clorídrico	1.27
Ar	1.00
Amônia	0.72
Argônio	1.38
Butano	2.07
Cloro	2.49
Dióxido de enxofre	2.26
Dióxido de carbono	1.53
Etano	1.05
Etileno	0.97
Gás natural *	0.65 *
GLP grau 1	1.50
GLP grau 2	1.90
Hélio	0.14
Hidrogênio	0.07
Metano	0.55
Nitrogênio	0.97
Óxido de enxofre	2.26
Óxido nítrico	1.04
Óxido nitroso	1.53
Oxigênio	1.11
Ozônio	1.66
Propano	1.56
Propano etileno	1.45
Sulfeto de hidrogênio	1.19

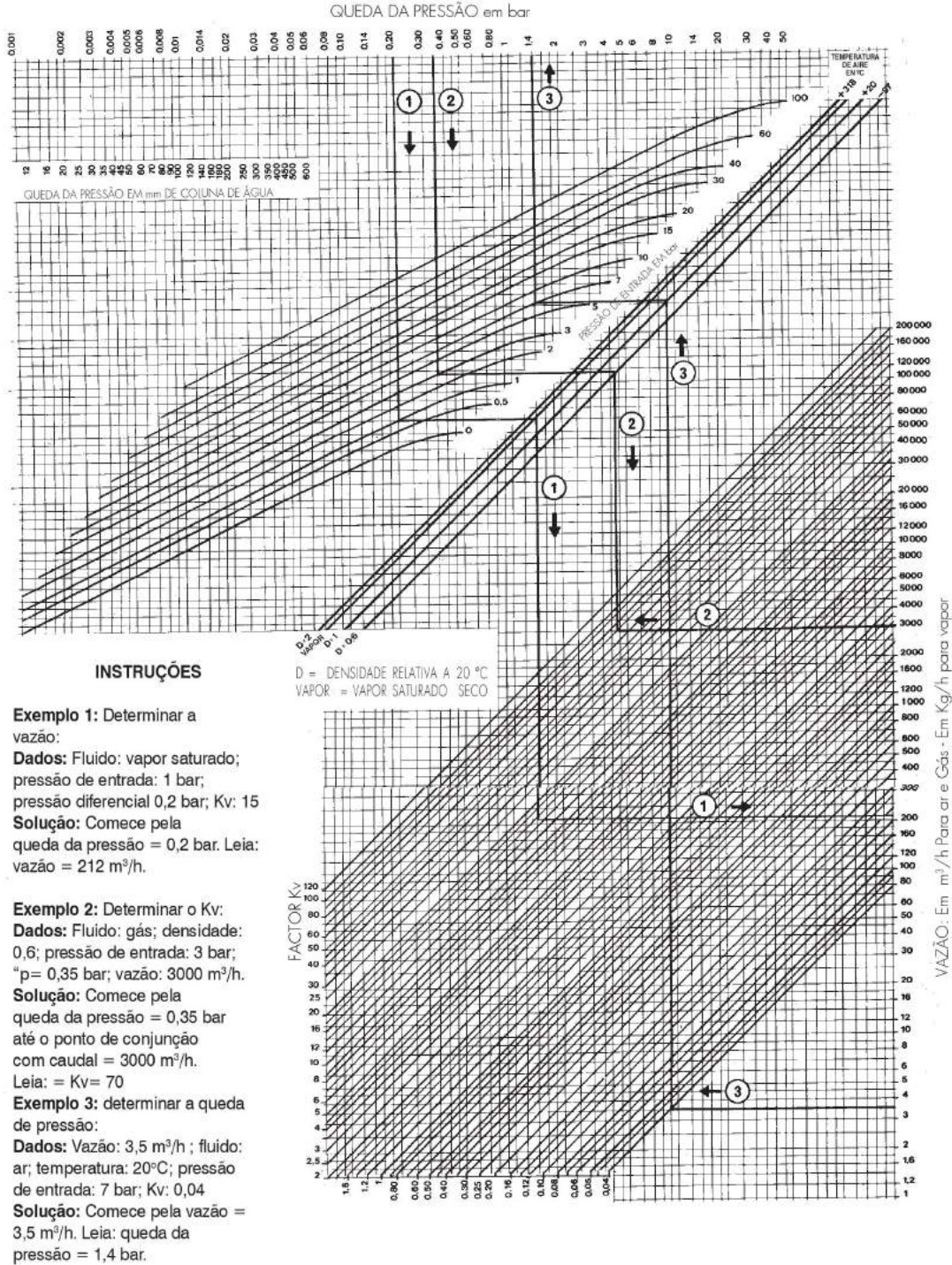
Líquidos		
Fluido	Temp. en °F	Gravidade específica ( $\gamma$ )
Água	59	1
Azeite de oliva	68	0.92
Óleo SAE 10	68	0.88
Acetona	59	0.79
Aguarrás	68	0.87
Alcool etílico	68	0.79
Alcool metílico	68	0.81
Amoníaco	59	0.65
Benzeno	59	0.88
Óleo leve	68	0.90
Dióxido de carbono	-256	1.06
Fenol	68	1.02
Freon 12	68	1.33
Freon 22	68	1.21
Fuel oil Nº 1	68	0.83
Fuel oil Nº 2	68	0.84
Fuel oil Nº 3	68	0.89
Fuel oil Nº 4	68	0.90
Óleo Diesel	68	0.90
Gasolina	68	0.75
GLP grau 1	68	0.51
GLP grau 2	68	0.57
Nafta	68	0.76
Nitrógeno líquido	-256	0.80
Oxígeno líquido	-256	1.20
Petróleo leve	68	0.91
Querosene	68	0.82

**Algumas propriedades do vapor de água saturado seco.**

Pressão Manométrica psig	Temperatura °F	Volume Específico ft³/lb
-3	200.7	33.2
0	212	26.8
2	218.7	23.6
4	224.4	21.4
6	230	19.4
7	232	18.6
10	240	16.4
15	250	13.9
20	259	12
25	267	10.6
30	274	9.16
35	281	8.57
40	287	7.83
45	292	7.21
50	298	6.68
55	302	6.23
60	307	5.38
65	311	5.49
70	316	5.19
80	324	4.67
90	331	4.24
100	338	3.89
110	344	3.59
120	350	3.34
130	356	3.12
140	361	2.93
145	363	2.84

(\*) O valor é representativo. Varia segundo seus componentes de 0,60 a 0,70.







**DIN 43650 forma A**



**DIN 43650 forma B**



**NEMA 4x  
IEC 79-18 m**

Tipo de corrente Hz	Conexão - DIN 43650 IP65 Conjunto de bobina e caixa integrada à prova de intempéries e umidade. Conexão Plug-in com prensa cabo ou rosca para condute de 1/2" NPT.			NEMA 4x. Conjunto de bobina e caixa integrada à prova de intempéries, água e corrosão salina		IEC 79-18 m. Conjunto de bobina e caixa integrada à prova de explosão, intempéries e corrosão salina.	
	Tamanho G	Tamanho M		Tamanho M		Tamanho M	
	Forma B	Forma A		1/2"NPT Conexão		1/2"NPT Conexão	
	Classe F 155°C	Classe F 155°C	Classe H 180°C	Classe F 155°C	Classe H 180°C	Classe F 155°C	Classe H 180°C
D/C	GF06C	MF19C	MH19C	MF19Y	MH19Y	MF19Z	MH19Z
A/C 50 Hz	GF06C	MF11C	MH11C	MF11Y	MH11Y	MF11Z	MH11Z
		MF16C	MH16C	MF16Y	MH16Y	MF16Z	MH16Z
		MF20C	MH20C	MF20Y	MH20Y	MF20Z	MH20Z
A/C 60 Hz	GF06C	MF13C	MH13C	MF13Y	MH13Y	MF13Z	MH13Z
		MF16C	MH16C	MF16Y	MH16Y	MF16Z	MH16Z
		MF20C	MH20C	MF20Y	MH20Y	MF20Z	MH20Z

Forma B corresponde a conexões DIN 43650 forma B - \* Forma A corresponde a conexões DIN 43650 forma A

### Tensões disponíveis

Volts	12	24	48	110	120	220	240
D / C	Sim	Sim	Sim	Sim	Não	Sim	Não
50 Hz	Sim	Sim	Sim	Sim	Não	Sim	Sim
60 Hz	Sim	Sim	Sim	Sim	Sim	Sim	Sim

### Tipo de conectores para conexão DIN

Prensa cabo Pg9			Prensa cabo Pg11			Conexão 1/2"NPT		
Comum	Junta luminosa	Conector luminoso	Comum	Junta luminosa	Conector luminoso	Comum	Junta luminosa	Conector luminoso
1	4	7	2	5	8	3	6	9

### Código para a formação do número de catálogo das bobinas encapsuladas

M	F	11	Y	220	50	1
(1)	(2)	(3)	(4)	(5)	(6)	(7)

Classe Térmica:

Classe F até 155°C

Classe H até 180°C

(1, 2, 3 e 4) Ver quadro de bobinas encapsuladas disponíveis

1 - Tamanho; 2- Classe térmica; 3- Potência em Watts

4 - Tipo de bobina:

-C conexão DIN

-Y conexão rosca com 3 cabos de saída (um para o aterramento)

-Z à prova de explosão, conexão rosca com 3 cabos de saída

(um para o aterramento)

(5 e 6) Ver quadro de tensões disponíveis

5 - Tensão (Voltagem)

6 - Tipo de corrente

(7) Tipos de conectores (somente para conexão DIN. Ver quadro)



Revestimento de lã de vidro e impregnação isolante.  
Cabos terminais para engate.

Tipo de corrente Hz	Tamanho C	Tamanho M		Tamanho S		Tamanho B
	Classe F 155°C	Classe F 155°C	Classe H 180°C	Classe F 155°C	Classe H 180°C	Classe H 180°C
D/C	C08F		M19H		S48H S60H (1)	B113H (1)
A/C 50 Hz	C08F	M11F M16F	M11H M16H	S28F	S28H S46H S46P (3) S60H (2)	B113H (2)
A/C 60 Hz	C08F	M13F M16F	M13H M16H		S30H S46H S46P S60H (2)	B113H (2)

(1) Sem ponte retificadora (2) Com ponte retificadora; disponíveis somente em 110, 120, 220 e 240 V. (3) classe H + banho de poliéster

### Tensões disponíveis - Tamanhos C, M y S

Volts	12	24	48	110	120	220	240	380	440
C / C	Sim	Sim	Sim	Sim	Não	Sim	Não	Não	Não
50 Hz	Sim	Sim	Sim	Sim	Não	Sim	Sim	Sim	Sim
60 Hz	Sim	Sim	Sim	Sim	Sim	Sim	Sim	Não	Sim

### Código para a formação do número de catálogo:

S	20	H	220	50
(1)	(2)	(3)	(4)	(5)

(1, 2 e 3) Ver quadro de bobinas com revestimento de lã.

1- Tamanho da bobina; 2- Potência em Watts;

3- Classe térmica. Quando é P, é classe H + banho de poliéster.

(4 e 5) Ver quadro de tensões disponíveis

4- Tensão (Voltagem)

5- Tipo de corrente

Classe Térmica:

Classe F até 155°C

Classe H até 180°C

### Caixas para as bobinas não encapsuladas



Classificação	Tamanhos de bobina			
	M	S	S (para 1388)	B
<b>Uso geral interior</b>	Chapa com Abertura para conexão elétrica de ø19mm Conexão para terra (Sufixo C)	Ho Fo Conector 3/4" NF	Ho Fo Pintada Conector 1/2" BSP ou NPT	Ho Fo Pintada Conector 1/2" BSP ou NPT
<b>À prova de Intempérie e água (sufixo Y)</b>	Alumínio Pintura Epóxi Conexão elétrica de 1/2" BSP ou NPT NEMA 4x e IP65	Alumínio Pintura Epóxi Conexão elétrica de 1/2" BSP ou NPT NEMA 4x e IP65	Alumínio Pintura Epóxi Conexão elétrica de 1/2" BSP ou NPT NEMA 4x e IP65	Alumínio Pintura Epóxi Conexão elétrica de 1/2" BSP ou NPT NEMA 4x e IP65
<b>À prova de explosão e intempérie (sufixo Z)</b>	Alumínio Pintura Epóxi Conexão elétrica de 1/2" BSP ou NPT ATEX - Directive 94 / 9 CE II 2G Ex d IIB T3	Ho Fo Pintura Epóxi Conexão 1/2" BSP ou NPT conforme a IEC 79-1 "d"	Ho Fo Pintura Epóxi Conexão 1/2" BSP ou NPT conforme a IEC 79-1 "d"	Ho Fo Pintura Epóxi Conexão 1/2" BSP ou NPT conforme a IEC 79-1 "d"

### Uso Geral

Nº de Série	Página	σ da Conexão em polegadas										Máximas Temp. °C			Δp bar		Δp psi		Fluidos o Aplicaciones típicas								
		1/8	1/4	3/8	1/2	3/4	1	1 1/2	2	2 1/2	3	80	150	180	Mínimo	Máximo	Mínimo	Máximo	Ar e Gases Inertes	Agua e Líq. Leves	Óleos Térmicos	Vapor	Oxigênio	Gasolina	Vácuo		
1314	B-2													○	○	○	0	15	0	225	A	A	T	T	N	V	A-V
1327	B-4													○	○	○	0	100	0	1500	A	A	T	T	N	V	A-V
1335	B-6													○	○		0	10	0	150	A	A	V	E	N	V	A-V
1342	B-8													○	○	○	0.2	17	3	255	A	A	T	T	N	V	-
1390	B-10													○	○	○	0.1	15	1.5	225	A	A	T	T	N	V	-
1393	B-12															○	0	4	0	60	T	T	T	T	-	-	-
2026	B-14													○	○		0	50	0	750	A	A	-	E	N	V	A-V
2036	B-16													○			0.2	15	3	225	A	A	-	-	-	-	-
2036V	B-16														○		0.3	10	4.5	150	-	-	-	T	-	-	-

*Nota: 1327, 1335, 1342, 1390 NC e NA.*

### Uso em Combustão

Nº de Série	Página	σ da Conexão em polegadas										N. Fechada	N. Aberta	Δp bar		Δp psi		Rearme manual	Abertura Lenta	Ind. Posição	Fluidos					
		1/8	1/4	3/8	1/2	3/4	1	1 1/2	2	2 1/2	3			Mínimo	Máximo	Mínimo	Máximo				Óleo Diesel	Fueloil	Gás Natural	LPG	Ar Combustão	
1312	C-8												○	○	0	21	0	315	-	-	-	S	S	-	A	A
1330	C-10												○	○	0	0.2	0	3	-	-	-	-	-	A	A	A
2030	C-10												○	○	0.001	2	0.015	30	-	○	○	-	-	A	A	A
1332	C-12												○	-	0	3	0	45	○	-	○	-	-	A	A	A
1356	C-14												○	-	0	20	0	300	-	-	-	T	T	T	T	-
1388	C-16												○	-	0	5	0	75	-	○	○	-	-	A	A	A
1327	B-4												○	○	0	20	0	300	-	-	-	V	T	A	A	A
2026	B-14												○	-	0	10	0	150	-	-	-	V	-	A	A	A
1335	B-6												○	○	0	10	0	150	-	-	-	V	-	A	A	A
1390	B-10												○	○	0.1	15	0.1	225	-	-	-	V	-	A	A	A
2088	C-20												○	-	0	3	0	45	-	○	○	-	-	A	A	A
V171	C-23												○	-	0	1.5	0	22.5	-	-	-	-	-	A	A	-

### Nomenclatura

As letras indicadas nas aplicações típicas são referidas ao material de assentos, selos e diafragmas, de acordo com o indicado: A= Buna N; N= Neoprene; E= Epdm; V= FKM; T= PTFE, S= AISI 304

### Uso em Pneumática e hidráulica.

Nº de Série	Páginas	Ø da Conexão					3 Vias						4 & 5 Vias				Posições	Monoestável	Biestável	Fluidos									
		1/8	1/4	3/8	1/2	3/4	Mínimo		Máximos						Mínimo					Máximo		Ar Lubrificado	Ar Seco	Gás	Água	Óleo Hidráulico			
							bar	psi	bar	psi	NF		NA		U	bar				psi	bar						psi	bar	psi
											bar	psi	bar	psi															
1323	D-2						0	0	12	180	12	180	8	120	-	-	-	-	2	○	-	A	A	A	A	A			
1325	D-4						0.5	7.5	10	150	10	150	-	-	-	-	-	-	2	○	-	A	A	A	A	A			
1339	D-6						-	-	-	-	-	-	-	-	0.5	10	10	150	3	○	-	A	A	A	A	A			
1350	D-8						-	-	-	-	-	-	-	-	0.5	10	10	150	2	○	○	A	A	A	A	A			
1351	D-10						0.5	7.5	10	150	10	150	-	-	-	-	-	-	2	○	○	A	A	A	A	A			
1365	D-12						0	0	15	225	15.5	232	9	135	-	-	-	-	2	○	-	A	A	A	A	A			
1375	D-14						-	-	-	-	-	-	-	-	0.5	10	10	150	2	○	-	A	A	-	-	-			
1387	D-15						0	0	10	150	-	-	-	-	-	-	-	-	2	○	-	A	A	-	-	-			
1387	D-15						0.5	7.5	10	150	-	-	-	-	-	-	-	-	2	○	-	A	A	-	-	-			
2050	D-16						-	-	-	-	-	-	-	-	0.5	10	10	150	2	○	○	A	A	A	A	A			
2051	D-18						0.5	7.5	10	150	10	150	-	-	-	-	-	-	2	○	○	A	A	A	A	A			
2095	D-20						0.8	12	8	120	-	-	-	-	0.8	12	8	120	2	○	-	A	A	-	-	-			
2024	D-24						-	-	-	-	-	-	-	-	0.8	12	10	150	2	○	-	A	A	-	-	-			

\*Ar ou Gás Quente: Assentos e/ou selos de FKM - NF: Normal Fechada NA: Normal Aberta. Div: Divergente. Con: Convergente.

### Válvulas e dispositivos para aplicações especiais.

Nº de Série	Páginas	Ø da Conexão em polegadas										Temperatura Máxima		Pressão Máxima		Fluido Auxiliar	Fluidos ou Aplicações típicas										
		1/8	1/4	3/8	1/2	3/4	1	1 1/2	2	2 1/2	3	4	6	8	°C		°F	bar	psi	Ácidos	Alcalis	Água destilada	Produtos do Petróleo	Fluidos Sujos	Ar e gases neutros	Óleos termicos	
																											Ácidos
<b>Válvulas Solenóides para Filtros de Manga</b>																											
2073	E-10													80	176	10	150	não	-	-	-	-	-	-	○	-	
<b>Válvulas Solenóides para Fluidos Corrosivos</b>																											
1360	E-6													60	140	4	60	não	○	○	○	○	-	○	○		
<b>Válvulas com Solenóides com Dispositivo de Rearme Manual</b>																											
1369	E-8													80	176	20	300	não	-	-	○	○	-	○	-		
<b>Válvulas com Operadores Pneumáticos e Hidráulicos</b>																											
1372	E-11													80	176	10	150	se	○	○	○	○	-	○	-		
<b>Válvulas de Accionamento Neumático e Hidráulico</b>																											
1310	E-2													300	572	20	300	se	-	-	○	○	-	○	○		
1311	E-4													150	302	7	105	se	○	○	○	○	○	○	-		

Nota: 1310, construções especiais para temperaturas e pressões maiores.

Continua na página seguinte

**Válvulas e dispositivos para aplicações especiais. (continuação)**

Nº de Série	Página	Ø da Conexão em polegadas											Temperatura Mínima °C °F	Temperatura Máxima °C °F	Pressão Máxima bar psi	Fluidos ou Aplicações típicas										
		1/8	1/4	3/8	1/2	3/4	1	1 1/2	2	2 1/2	3	Líquido				GNC (GNV)	Ar	Água	Vapor	óleos Leves						
												Oxigênio									Argônio	Nitrogênio	CO <sub>2</sub>			
<b>Válvula Solenóide para GNV (GNC)</b>																										
2094	E-12												80	176	250	3700	-	-	-	-	○	○	-	-	-	
<b>Cabeçal Magnético para válvulas de pulso</b>																										
1370	E-14												80	176	10	150	-	-	-	-	-	○	○	-	○	
<b>Temporizador eletrônico para purga de condensados</b>																										
1398	E-15												80	176	15	225	-	-	-	-	-	○	○	-	○	
<b>Válvulas Solenóides para fluidos criogênicos</b>																										
UC	E-16												-200	-328	50	122	15*	225*	○	○	○	○	-	-	-	-
<b>Controle da potência **</b>																										
CP	E-18												-200	-328	180	356	250	3700	○	○	○	○	○	○	○	○

\* CO<sub>2</sub> pressão máxima: 70 bar - 1050 PSI

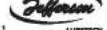
\*\* O Controle da potência é aplicado em qualquer válvula com bobinas tipo DIN Forma A para 12 e 24 VCC.

**Recomendações:**


**Defina os dados necessários** para a seleção adequada da válvula solenóide ou a válvula de acionamento pneumático.

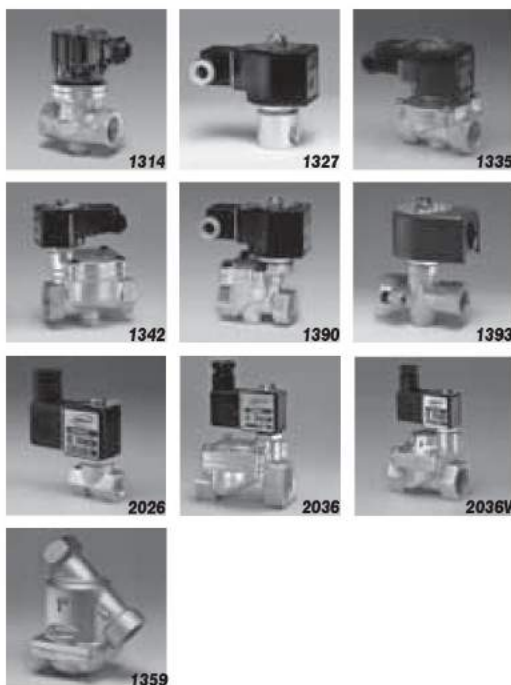
**Não superdimensione nem sobredimensione** o tamanho da válvula. Utilize as fórmulas e gráficos deste manual que facilitarão seus cálculos.

**Preveja** a instalação de um filtro de porosidade não superior a 100 microns logo na frente da válvula.

**Recomende** que o instalador obedeça todas as instruções de montagem indicadas pela  observando principalmente que o conector da bobina seja hermético, sobretudo quando instalado em lugares onde exista água de condensação ou umidade ambiente. Também é fundamental a limpeza cuidadosa das tubulações antes de dar início ao funcionamento.

**Preveja** em cada caso, quais são as peças de reposição recomendáveis para realizar a manutenção ou eventual reparo; o custo é mínimo e a construção dos produtos possibilita uma troca rápida. Caso existam na instalação válvulas de manobras adequadas, estas alterações podem ser feitas sem deixar o sistema fora de serviço. No capítulo de **Kit de Reparo** são indicados os números das peças correspondentes aos modelos de fabricação normal.

**Consulte**  para qualquer dúvida que possa surgir na leitura do catálogo ou para uma aplicação diferente da normalmente utilizada.



## Válvulas solenóides de 2 vias Uso geral.

		<b>Páginas</b>	
<b>Série 1314</b>	Normalmente fechada Servo operada.	<b>B-2 / B-3</b>	<b>Série 2036V</b> Normalmente fechada. Para vapor. <b>B-16 / B-17</b>
<b>Série 1327</b>	Normalmente fechada e normalmente aberta. Ação direta.	<b>B-4 / B-5</b>	<b>Série 1359</b> Filtro "Y" para uso geral. <b>B-18</b>
<b>Série 1335</b>	Normalmente fechada e normalmente aberta. Ação direta ou servo operada.	<b>B-6 / B-7</b>	
<b>Série 1342</b>	Normalmente fechada e normalmente aberta. Servo operada.	<b>B-8 / B-9</b>	
<b>Série 1390</b>	Normalmente fechada e normalmente aberta. Servo operada.	<b>B-10 / B-11</b>	
<b>Série 1393</b>	Normalmente fechada e normalmente aberta. Ação direta.	<b>B-12 / B-13</b>	
<b>Série 2026</b>	Microválvula. Normalmente fechada. Ação direta.	<b>B-14 / B-15</b>	
<b>Série 2036</b>	Normalmente fechada. Servo operada.	<b>B-16 / B-17</b>	

### Novidades



#### NOVOS MODELOS DE VÁLVULAS SOLENÓIDES

- Segurança Intrínseca
- Sistemas de vácuo.
- A Prueba de Golpes de Ariete Hidráulico.
- Bobinas a prova de explosão ATEX.

Não devem ser incluídos no presente pedido manual

**JEFFERSON** boletim técnico sobre os modelos de interesse para:

[jsventas@jefferson.com.ar](mailto:jsventas@jefferson.com.ar)

**Série  
1314**

**Válvulas solenóides de 2 vias  
Uso geral. Normalmente fechada.**



**Série 1314**



**Aplicações:**

- Bombas de recirculação para água fria o quente.
- Calefação com vapor de baixa ou alta pressão.
- Equipamentos para lavanderia industriais.
- Nebulização, irrigação, secadores de ar.
- Tratamento de água, sistemas de vácuo.

**Características principais**

Normalmente fechada.  
Servo operada.  
Conexões roscadas BSP ou NPT.  
Corpo de bronze ou aço inox.  
Pistão de latão, aço inox ou outros.  
Tubo de deslocamento de AISI. 304 e 316  
Núcleo móvel e núcleo fixo de AISI. 430 F.  
Bobina: encapsulada até 150°C (302°F) e com

recobrimento de lã de vidro e impregnado com isolante até os 180° C (356° F) (para vapor).  
Cabos para interconexão.  
Caixa para uso geral interior.  
Conexão elétrica de 3/4" NF.

**Opcionais:**

- Caixa à prova de explosão e/ou intempérie.
- Operador manual sobre o orifício principal.
- Conexões flangeadas.

**Pressões diferenciais de trabalho**

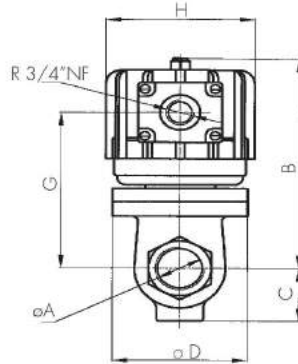
Sistema	Mínima		Máxima com vapor da água				Máxima com outros fluidos			
			Assento de PTFE		Assento de EPDM		AC		CC	
	bar	psi	bar	psi	bar	psi	bar	psi	bar	psi
Pistão anclado	0	0	7	105	3	45	7	105	7	105
Pistão flutuante	0,1	1,5	10	150	3	45	15	225	10	150

**Especificações técnicas - Corpo de bronze**

Ø conex. pol.	Ø orifício		Fator de fluxo		Peso		Max. temp. e N° de catálogo de acordo com o material do assento				
	mm	pol.	Kv	Cv	kg	Lb	Buna "N"	Neoprene	EPDM	FKM	PTFE
							80° C / 176° F	80° C / 176° F	150° C / 302° F	150° C / 302° F	180° C / 356° F
<b>Pistão anclado</b>											
3/4"	19	0,75	6	7	4	8,9	1314BA06A	1314BN06A	1314BE06A	1314BV06A	1314BST06A
1"	26	1,02	10	12	4,9	10,9	1314BA08A	1314BN08A	1314BE08A	1314BV08A	1314BST08A
1,1/2"	32	1,26	15	18	6,5	14,4	1314BA12A	1314BN12A	1314BE12A	1314BV12A	1314BST12A
2"	38	1,50	23	27	7,3	16,2	1314BA16A	1314BN16A	1314BE16A	1314BV16A	1314BST16A
<b>Pistão flutuante</b>											
3/4"	19	0,75	6	7	4	8,9	1314BA06	1314BN06	1314BE06	1314BV06	1314BST06
1"	26	1,02	10	12	4,9	10,9	1314BA08	1314BN08	1314BE08	1314BV08	1314BST08
1,1/2"	32	1,26	15	18	6,5	14,4	1314BA12	1314BN12	1314BE12	1314BV12	1314BST12
2"	38	1,50	23	27	7,3	16,2	1314BA16	1314BN16	1314BE16	1314BV16	1314BST16

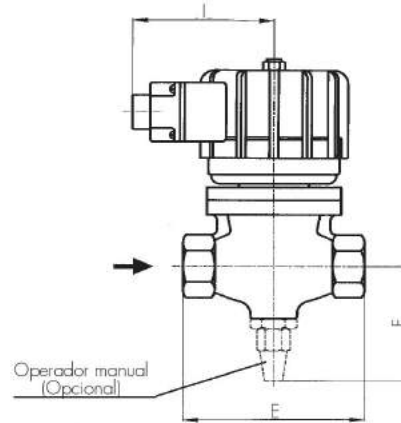
Nota: Nas construções com assento de PTFE o pistão é de AISI316.

**Dimensões gerais 1314**



øA	B	C	øD	E	F	G	øH	I
R 3/4"	150	32	76	100	80	113	99	95
R 1"	157	41	90	120	89	120		
R 1,1/2"	180	49	100	149	97	143		
R 2"	180	51	100	149	100	147		

Dimensões em mm



øA	B	C	øD	E	F	G	øH	I
R 3/4"	5,91	1,26	2,99	3,94	3,15	4,45	3,90	3,74
R 1"	6,18	1,61	3,54	4,72	3,50	4,72		
R 1,1/2"	7,09	1,93	3,94	5,87	3,82	5,63		
R 2"	7,09	2,01	3,94	5,87	3,94	5,79		

Dimensões em pol.

**Construções especiais**

Corpo de aço inox :

- AISI304: Trocar **B** ou **BS** por **S** no Nº de catálogo.

Exemplo: 1314SA08, 1314ST08.

- AISI306: Trocar **B** ou **BS** por **I** no Nº de catálogo.

Exemplo: 1314IA08, 1314IT08.

Opcionais	Prefixo	Sufixo	Exemplos
Caixa à prova de intempérie.	<b>Y</b>		Y1314BST08A
Caixa à prova de explosão e intempérie.	<b>Z</b>		Z1314BST08A
Operador manual sobre o orifício principal.		<b>-M</b>	1314BST08A-M
Conexões NPT.		<b>T</b>	1314BST08AT
Conexões flangeadas.		<b>B</b>	1314BST08AB

**Dados da bobina**

Tipo de corrente	Código	Potência W	VA (volt-amper)		Temperatura máxima		Tensões
			Arranque	Sustentação	° C	° F	
AC 50 Hz	SH28C	28	241	69	155	311	1
	S28H (*)	28	252	73	180	356	1
	SH30C	30	267	80	155	311	2
AC 60 Hz	S30H (*)	30	237	78	180	356	2
	SH48	48	48	48	155	311	3
DC	S48H (*)	48	48	48	180	356	3

(\*) Para vapor  
1-(12,24,110,220,240)V 2-(12,24,110,120,220,240)V 3-(12,24,110,220)V

**Recomendações para a instalação:**

Colocação de um filtro na frente (antes) da válvula de porosidade ≤ a 100µ.

Montar a válvula **somente** sobre tubulação horizontal com a bobina para cima.

A pressão de entrada na válvula deve ser sempre igual ou maior que a pressão de saída.

**Aplicações segundo o material do assento.**

Material do assento	Buna "N"	Neoprene	EPDM	FKM	PTFE
Temperatura máxima	+80° C / 176° F	+80° C / 176° F	+150° C / 302° F	+150° C / 302° F	+180° C / 356° F
Usos	Água, ar, óleos leves Gases neutros. Querosene Baixo e médio vácuo	Oxigênio, álcool, argônio, outros gases e líquidos leves não corrosivos. Freon 12	Vapor de água, água quente, acetona.	Benzinas, naftas, aromáticos, benzeno, etc. Gases quentes. Alto vácuo. Óleo diesel	Vapor de água, óleos quentes, fluidos corrosivos.

**Série  
1327**

**Válvulas solenóides de 2 vias  
Uso geral.**



**Série 1327**



**Aplicações:**

- Instrumentação. Laboratórios.
- Queimadores pilotos de líquidos ou gases combustíveis.
- Equipamentos de solda. Umidificadores.
- Equipamentos dentais. Sistemas de vácuo.
- Máquinas de lavar e de limpeza a seco.
- Calefação com vapor a baixa ou alta pressão.

**Características principais**

Normalmente fechada e normalmente aberta.  
 Ação direta. Não necessita pressão diferencial para operar.  
 Conexões roscadas 1/4" BSP ou NPT.  
 Corpo de latão ou aço inox  
 Tubo de deslocamento de AISI. 304 e 316  
 Núcleo móvel e núcleo fixo de AISI. 430 F.  
 Anel de sombra de cobre, prata ou alumínio.  
 Bobinas encapsuladas conexão DIN 43650 forma A.  
 Proteção IP65 e NEMA4.  
 Peso aproximado: 0,5 Kg (1,1 Lb).

**Opcionais:**

- Indicador luminoso de bobina energizada.
- Bobinas e caixas à prova de explosão e/ou intempérie.
- Operador manual.

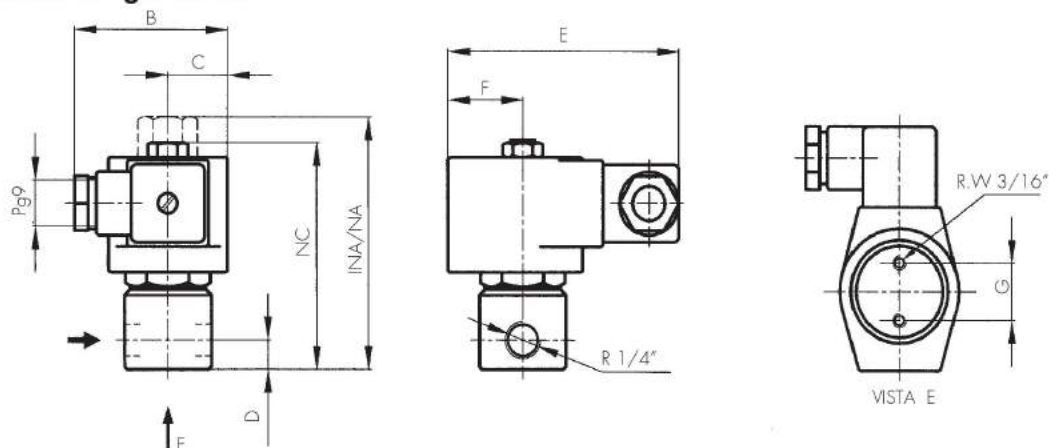
**Especificações técnicas – Corpo de latão**

Ø orifício		Fator de fluxo		Δp (a) máximo		Max. temp. e Nº de catálogo de acordo com material do assento				
mm	pol.	Kv	Cv	bar	psi	Buna "N"	Neoprene	EPDM	FKM	PTFE
						80 °C / 176 °F	80 °C / 176 °F	145 °C / 293 °F	150 °C / 302 °F	180 °C / 356 °F
<b>Normalmente fechada</b>										
1,25	,049	0,05	0,06	*	*	1327BA122	1327BN122	1327BE122	1327BV122	1327BT122
1,75	,068	0,09	0,11	35	525	1327BA172	1327BN172	1327BE172	1327BV172	1327BT172
2,25	,088	0,13	0,15	20	300	1327BA222	1327BN222	1327BE222	1327BV222	1327BT222
3,00	,118	0,26	0,30	10	150	1327BA302	1327BN302	1327BE302	1327BV302	1327BT302
4,00	,157	0,43	0,50	5	75	1327BA402	1327BN402	1327BE402	1327BV402	1327BT402
5,00	,197	0,60	0,70	3	45	1327BA502	1327BN502	1327BE502	1327BV502	-
5,25	,206	0,65	0,76	2,2	33	1327BA522	1327BN522	1327BE522	1327BV522	-
<p>(a) <b>Importante:</b> ao usar corrente contínua (CC), a pressão diferencial máxima de operação é reduzida em 25% do valor indicado na tabela. * Com assento de PTFE 100 bar/1500 psi. Outros assentos 70 bar/1050 psi.</p>										
<b>Normalmente aberta</b>										
1,25	,049	0,05	0,06	50**	750**	1327BA122NA	1327BN122NA	1327BE122NA	1327BV122NA	1327BT122INA
1,75	,068	0,09	0,11	20**	300**	1327BA172NA	1327BN172NA	1327BE172NA	1327BV172NA	1327BT172INA
2,25	,088	0,13	0,15	12**	180**	1327BA222NA	1327BN222NA	1327BE222NA	1327BV222NA	1327BT222INA
2,50	,098	0,17	0,20	10	150	1327BA252NA	1327BN252NA	1327BE252NA	1327BV252NA	-
3,00	,118	0,26	0,30	10	150	1327BA302INA	1327BN302INA	1327BE302INA	1327BV302INA	1327BT302INA
4,00	,157	0,43	0,50	5	75	1327BA402INA	1327BN402INA	1327BE402INA	1327BV402INA	1327BT402INA

\*\* Com assento de PTFE presión maxima 100 bar/1500 psi.



**Dimensões gerais 1327**



NC	NA	INA	B	C	D	E	F	G
80	89	102	57	22	10	85	27	20

Dimensões em mm

NC	NA	INA	B	C	D	E	F	G
3,15	3,50	4	2,24	0,87	0,39	3,35	1,06	0,79

Dimensões em ins.

**Construções especiais**

Corpo de aço inoxidável:

- AISI304: Trocar **B** por **S** no N<sup>o</sup> de catálogo.

Exemplo: 1327ST302.

- AISI316: Trocar **B** por **I** no N<sup>o</sup> de catálogo.

Exemplo: 1327ST302.

Opcionais	Prefixo	Sufixo	Exemplos
Bobina à prova de intempérie, água e corrosão salina.	YC		YC1327BA302
Bobina à prova de explosão e intempérie.	ZC		ZC1327BA302
Caixa à prova de intempérie	Y		Y1327BA302
Caixa à prova de explosão e intempérie.	Z		Z1327BA302
Operador manual sobre o orifício principal. (*)		- M	1327BA302-M
Conexões NPT.		T	1327BA122T
Luz indicadora de Bobina energizada	Ver Bobinas.		

(\*) Até 20 bar - 300 psi. Não disponível com assento de PTFE. Somente nas versões NC.

**Dados da bobina**

Tipo de corrente	Código	Potência W	VA (volt-amper)		Temperatura máxima		Tensões
			Arranque	Sustentação	° C	° F	
AC 50 Hz	MF11C	11	40	22	155	311	1
	MH11C	11	40	22	180	356	1
AC 60 Hz	MF13C	13	45	27	155	311	2
	MH13C	13	45	27	180	356	2
DC	MH19C	19	19	19	180	356	3

1-(12,24,110,220,240)V 2-(12,24,110,120,220,240)V 3-(12,24,110,220)V

**Recomendações para a instalação:**

Colocação de um filtro antes da válvula, de porosidade ≤ a 100µ.

Montagem em qualquer posição.

A válvula admite que em algum momento ocorra uma pressão maior na saída com relação à entrada, porém não é possível garantir que fique hermética nesses casos, quando estiver fechada.

**Aplicações segundo o material do assento.**

Material do assento	Buna "N"	Neopreno	EPDM	FKM	PTFE
Temperatura máxima	+80° C / 176° F	+80° C / 176° F	+150° C / 302° F	+150° C / 302° F	+180° C / 356° F
Usos	Água, ar, óleos leves Gases neutros. Querosene Baixo e médio vácuo	Oxigênio, álcool, argônio, outros gases e líquidos leves não corrosivos. Freon 12	Vapor de água, água quente, acetona.	Benzinas, naftas, aromáticos, benzeno, etc. Gases quentes. Alto vácuo. Óleo diesel	Vapor de água, óleos quentes, fluidos corrosivos.

Série  
**1335**

Válvulas solenóides de 2 vias  
Uso geral.



**Serie 1335**

**Características principais**

Normalmente fechada e normalmente aberta.  
Conexões roscadas BSP ou NPT .  
Corpo de latão forjado, Aço inox.  
Alma do diafragma de plástico ou metal.  
Tubo de deslocamento de AISI. 304 e 316  
Núcleo móvel e núcleo fixo de AISI. 430 F.



**Aplicações:**

- Máquinas de lavar
- Ar lubrificado, ar seco, ar
- Equipamentos para solda com oxiacetileno.
- Queimadores para líquidos ou gases combustíveis.
- Sistemas de vácuo.

Anel de sombra de cobre, prata ou alumínio.  
Bobinas encapsuladas conexão DIN  
Proteção IP65 e NEMA4.

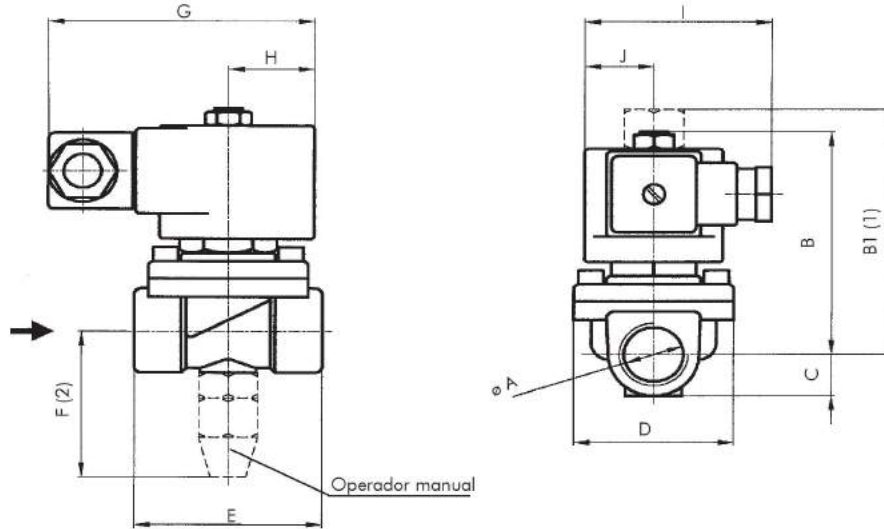
**Opcionais:**

- Indicador luminoso de bobina .
- Bobinas e caixas à prova de explosão e/ou intempérie.
- Operador manual.

**Especificações técnicas - Corpo de latão forjado**

Ø conex. pol.	Ø orifício		Fator de fluxo		Peso		Pressão mínima		Pressão máxima AC		Pressão máxima DC		Max. temp. e Nº de catálogo de acordo com o material do assento			
	mm	pol.	Kv	Cv	Kg	Lb	bar	psi	bar	psi	bar	psi	Buna "N"	Neoprene	EPDM	FKM
													80 °C / 176 °F	80 °C / 176 °F	+145 °C / 293 °F	+150 °C / 302 °F
<b>Ação direta - Normalmente fechada</b>																
3/8"	14	0.55	2.35	2.75	0.8	1.75	0	0	0.2	3	0.1	1.5	1335BA3D	1335BN3D	1335BE3D	1335BV3D
1/2"	14	0.55	2.65	3.1	0.8	1.75	0	0	0.2	3	0.1	1.5	1335BA4D	1335BN4D	1335BE4D	1335BV4D
3/4"	18	0.71	4.3	5.03	0.9	2.0	0	0	0.2	3	0.1	1.5	1335BA6D	1335BN6D	1335BE6D	1335BV6D
3/8"	8	0.31	1.7	2	0.8	1.75	0	0	1	15	0.7	10	1335BA083D	1335BN083D	1335BE083D	1335BV083D
1/2"	8	0.31	1.7	2	0.8	1.75	0	0	1	15	0.7	10	1335BA084D	1335BN084D	1335BE084D	1335BV084D
3/4"	8	0.31	1.7	2	0.9	2	0	0	1	15	0.7	10	1335BA086D	1335BN086D	1335BE086D	1335BV086D
<b>Diafragma flutuante - Normalmente fechada</b>																
3/8"	14	0.55	2.35	2.75	0.8	1.75	0.1	1.5	10	150	6	90	1335BA3	1335BN3	1335BE3	1335BV3
1/2"	14	0.55	2.65	3.1	0.8	1.75	0.1	1.5	10	150	6	90	1335BA4	1335BN4	1335BE4	1335BV4
3/4"	18	0.71	4.3	5.03	0.9	2	0.1	1.5	10	150	6	90	1335BA6	1335BN6	1335BE6	1335BV6
<b>Diafragma anclado - Normalmente fechada</b>																
3/8"	14	0.55	2.35	2.75	0.8	1.75	0	0	7	105	6	90	1335BA3A	1335BN3A	1335BE3A	1335BV3A
1/2"	14	0.55	2.65	3.1	0.8	1.75	0	0	7	105	6	90	1335BA4A	1335BN4A	1335BE4A	1335BV4A
3/4"	18	0.71	4.3	5.03	0.8	2	0	0	7	105	6	90	1335BA6A	1335BN6A	1335BE6A	1335BV6A
<b>Diafragma flutuante - Normalmente aberta</b>																
3/8"	14	0.55	2.35	2.75	0.8	1.75	0.1	1.5	10	150	10	150	1335BA3INA	1335BN3INA	1335BE3INA	1335BV3INA
1/2"	14	0.55	2.65	3.1	0.8	1.75	0.1	1.5	10	150	10	150	1335BA4INA	1335BN4INA	1335BE4INA	1335BV4INA
3/4"	18	0.71	4.3	5.03	0.9	2	0.1	1.5	10	150	10	150	1335BA6INA	1335BN6INA	1335BE6INA	1335BV6INA
<b>Ação direta - Normalmente aberta</b>																
3/8"	8	0.31	1.7	2	0.8	1.75	0	0	1	15	1	15	1335BA083DINA	1335BN083DINA	1335BE083DINA	1335BV083DINA
1/2"	8	0.31	1.7	2	0.8	1.75	0	0	1	15	1	15	1335BA084DINA	1335BN084DINA	1335BE084DINA	1335BV084DINA
3/4"	8	0.31	1.7	2	0.9	2	0	0	1	15	1	15	1335BA086DINA	1335BN086DINA	1335BE086DINA	1335BV086DINA
3/8"	14	0.55	2.35	2.75	0.8	1.75	0	0	0.2	3	0.1	1.5	1335BA3DINA	1335BN3DINA	1335BE3DINA	1335BV3DINA
1/2"	14	0.55	2.65	3.1	0.8	1.75	0	0	0.2	3	0.1	1.5	1335BA4DINA	1335BN4DINA	1335BE4DINA	1335BV4DINA
3/4"	18	0.71	4.3	5.03	0.9	2	0	0	0.2	3	0.1	1.5	1335BA6DINA	1335BN6DINA	1335BE6DINA	1335BV6DINA

**Dimensões gerais 1335** (1) Versão normalmente aberta - (2) Operador manual (opcional)



Material	øA	B	B1	C	D	E	F	G	H	I	J
		Latão	R 3/8"	80	88	15	51	60	53		
	R 1/2"							85	26	57	22
	R 3/4"										
AISI 304	R 1/2"	82	90	17	58	72	55				
	R 3/4"										

Dimensões em mm

Material	øA	B	B1	C	D	E	F	G	H	I	J
		Latão	R 3/8"	3,15	3,46	0,59	2,01	2,36	2,09		
	R 1/2"							3,35	1,02	2,24	0,87
	R 3/4"										
AISI 304	R 1/2"	3,23	3,54	0,67	2,28	2,83	2,17				
	R 3/4"										

Dimensões em pol.

**Construções especiais**

- Corpo de AISI316 Microfundido (somente 1/2" e 3/4"). Trocar a letra **B** pela I no N° de Catálogo. Exemplo: 1335IV4, 1335IV6.
- Sistemas de vácuo. Consultar a JEFFERSON.

**Dados da bobina**

Tipo de corrente	Código	Potência W	VA (volt-ampere)		Temperatura máxima		Tensões
			Arranque	Sustentação	° C	° F	
AC 50 Hz	MF11C	11	47	18	155	311	1
	MH11C	11	47	18	180	356	1
AC 60 Hz	MF13C	13	57	23	155	311	2
	MH13C	13	57	23	180	356	2
DC	MH19C	19	19	19	180	356	3

1-(12,24,110,220,240)V 2-(12,24,110,120,220,240)V 3-(12,24,110,220)V

Opcionais	Prefixo	Sufixo	Exemplos
Bobina à prova de intempérie, água e corrosão salina.	YC		YC1335BN4A
Bobina à prova de explosão e intempérie.	ZC		ZC1335BA4A
Caixa à prova de intempérie	Y		Y1335BA4A
Caixa à prova de explosão e intempérie.	Z		Z1335BA4A
Operador manual sobre o orifício principal.	(*)	- M	1335BA4A-M
Conexões NPT.		T	1335BA4AT
de Oxigênio		-O	1335BN4-O
Luz indicadora de Bobina energizada.		Ver Bobinas.	

(\*) Somente nas versões NF.

**Recomendações para a instalação:**

Colocação de um filtro na frente da válvula de porosidade  $\leq$  a 100 $\mu$   
Montagem: em qualquer posição. De preferência sobre tubulação com a bobina para cima.

**Aplicações segundo o material do assento.**

Material del asiento	Buna "N"	Neoprene	EPDM	FKM
Temperatura máxima	+80 °C / 176 °F	+80 °C / 176 °F	+145 °C / 293 °F	+150 °C / 302 °F
Usos	Água, ar, óleos leves Gases neutros. Querosene Baixo e médio vácuo	Oxigênio, álcool, argônio, outros gases e líquidos leves não corrosivos. Freon 12	Vapor de água, água quente, acetona.	Benzinhas, naftas, aromáticos, benzeno, etc. Gases quentes. Alto vácuo. Óleo diesel.

**Série  
1342**

**Válvulas solenóides de 2 vias  
Uso geral.**



**Série 1342**

**Características principais**

Normalmente fechada e normalmente aberta.  
Servo operada.  
Conexões roscadas 3/4" a 3" BSP ou NPT.  
Corpo de latão forjado ou aço inox.  
Tubo de deslizamento de AISI. 304 e 316.  
Núcleo móvel e núcleo fixo de AISI. 430 F.  
Anel de sombra de cobre, prata ou alumínio.  
Bobinas encapsuladas conexão DIN 43650 forma A.

**Diferença da pressão de trabalho**

Tipo	Mínima				Máxima com vapor de água		Máxima com outros fluidos			
	PTFE		Outras		Assento de PTFE		Assento de PTFE		Outros assentos	
	bar	psi	bar	psi	bar	psi	bar	psi	bar	psi
NC	0,5	7,5	0,2	3	10	150	17 *	255 *	15 *	225 *
NA	0,5	7,5	0,2	3	10	150	10	150	10	150

**Especificações técnicas – Corpo de latão forjado**

Ø conex. pol.	Ø orifício		Fator de fluxo		Peso		Máx. temp. e Nº de catálogo de acordo com o material do assento				
	mm	pol.	Kv	Cv	kg	Lb	Buna "N"	Neopreno	EPDM	FKM	PTFE
							80° C / 176° F	80° C / 176° F	150° C / 302° F	150° C / 302° F	180° C / 356° F
<b>Normalmente fechada</b>											
3/4"	20	0,79	5	5,9	1,2	2,6	1342BA06	1342BN06	1342BE06	1342BV06	1342BT06
1"	26	1,02	11	13	1,7	3,8	1342BA08	1342BN08	1342BE08	1342BV08	1342BT08
1,1/2"	38	1,50	25	29	3,1	6,8	1342BA12	1342BN12	1342BE12	1342BV12	1342BT12
2"	50	1,97	40	47	4,1	9,0	1342BA16	1342BN16	1342BE16	1342BV16	1342BT16
2,1/2"	76	3,00	66	77	19	42	1342BA20	1342BN20	1342BE20	1342BV20	1342BT20
3"	76	3,00	85	99	18	40	1342BA24	1342BN24	1342BE24	1342BV24	1342BT24
<b>Normalmente aberta</b>											
3/4"	20	0,79	5	5,9	1,2	2,6	1342BA06INA	1342BN06INA	1342BE06INA	1342BV06INA	1342BT06INA
1"	26	1,02	11	13	1,7	3,8	1342BA08INA	1342BN08INA	1342BE08INA	1342BV08INA	1342BT08INA
1,1/2"	38	1,50	25	29	3,1	6,8	1342BA12INA	1342BN12INA	1342BE12INA	1342BV12INA	1342BT12INA
2"	50	1,97	40	47	4,1	9,0	1342BA16INA	1342BN16INA	1342BE16INA	1342BV16INA	1342BT16INA
2,1/2"	76	3,00	66	77	19	42	1342BA20INA	1342BN20INA	1342BE20INA	1342BV20INA	1342BT20INA
3"	76	3,00	85	99	18	40	1342BA24INA	1342BN24INA	1342BE24INA	1342BV24INA	1342BT24INA

**Novidades**

**Válvula a Solenoide a Prueba de Ariete Hidráulico**

Não devem ser incluídos no presente pedido manual **JEFFERSON** boletim técnico sobre os modelos de interesse para:  
[jsventas@jefferson.com.ar](mailto:jsventas@jefferson.com.ar)

Bureau Veritas Certification  
Sistema de qualidade certificado

Underwriters Laboratories Inc.®

Association canadienne de normalisation Canadian Standards Association

CE

Consulte o fabrica para os modelos disponíveis

**Aplicações:**

- Bombas, equipamentos para lavagem.
- Irrigação. Compressores. Controle da poluição.
- Calefação com vapor de meia ou alta pressão.
- Autoclaves. Lavanderias industriais.
- Nebulização, irrigação.
- Secadores de ar. Tratamento de águas.

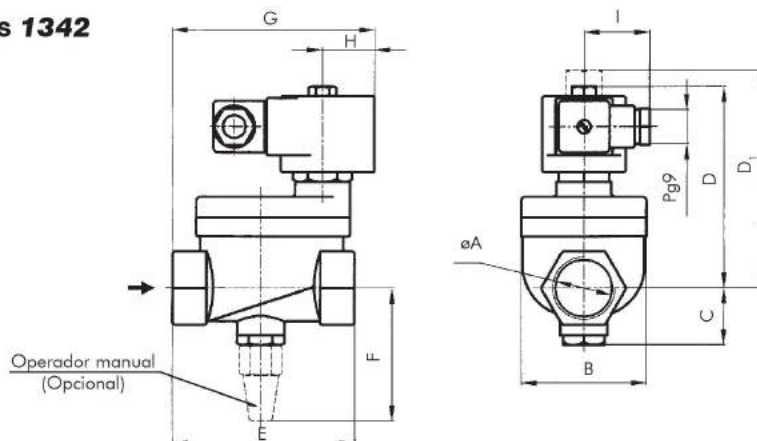
Proteção IP65 e NEMA4.

**Opcionais:**

- Indicador luminoso de bobina energizada.
- Bobinas e caixas à prova de explosão e/ou intempérie.
- Operador manual sobre a passagem principal.
- Operador manual sobre o orifício piloto.

**\*Importante:** ao utilizar corrente contínua (CC), a pressão diferencial máxima de operação é reduzida em 25% do valor indicado na tabela.

**Dimensões gerais 1342**



øA	B	C	D	D <sub>1</sub>	E	F	G	H	I
R 3/4"	52	26	104	114	71	68	84	27	35
R 1"	67	30	108	118	96	72	104		
R 1,1/2"	81	36	119	129	114	79	122		
R 2"	97	44	125	135	128	85	138		
R 2,1/2"-3"	163	89	214	224	224	170	134		

Dimensões em mm

øA	B	C	D	D <sub>1</sub>	E	F	G	H	I
R 3/4"	2,05	1,02	4,09	4,49	2,80	2,68	3,31	1,06	1,38
R 1"	2,64	1,18	4,25	4,65	3,78	2,83	4,09		
R 1,1/2"	3,19	1,42	4,69	5,08	4,49	3,11	4,80		
R 2"	3,82	1,73	4,92	5,31	5,04	3,35	5,43		
R 2,1/2"-3"	6,42	3,50	8,43	8,82	8,82	6,69	5,28		

Dimensões em pol.

**Construções especiais**

Corpo de aço inox:

• AISI304: Trocar a letra **B** por **S** no N<sup>o</sup> de catálogo.

Exemplo: 1342ST08.

• AISI316: Trocar a letra **B** por **I** no N<sup>o</sup> de catálogo.

Exemplo: 1342ST08.

**Dados da bobina**

Tipo de corrente	Código	Potência W	VA (volt-ampere)		Temperatura máxima		Tensões
			Arranque	Sustentação	° C	° F	
AC 50 Hz	MF11C	11	40	22	155	311	1
	MH11C	11	40	22	180	356	1
AC 60 Hz	MF13C	13	45	27	155	311	2
	MH13C	13	45	27	180	356	2
DC	MH19C	19	19	19	180	356	3

1-(12,24,110,220,240)V 2-(12,24,110,120,220,240)V 3-(12,24,110,220)V

Opcionais	Prefixo	Sufixo	Exemplos
Bobina à prova de intempérie, água e corrosão salina.	YC		YC1342BA08
Bobina à prova de explosão e intempérie.	ZC		ZC1342BA08
Caixa à prova de intempérie	Y		Y1342BA08
Caixa à prova de explosão e intempérie.	Z		Z1342BA08
Operador manual sobre o orifício principal. (**)		- M	1342BA08-M
Operador manual sobre o orifício do piloto. (*) (**)		-MP	1342BA08-MP
Conexões NPT.		T	1342BA08T
Luz indicadora de Bobina energizada	Ver Bobinas		

(\*) Não disponível com assento de PTFE.

(\*\*) Somente nas versões NF.

**Recomendações para a instalação**

Colocação de um filtro na frente da válvula de porosidade ≤ de 100µ. De preferência, montar a válvula sobre tubulação horizontal, com a bobina para cima.

A pressão de entrada na válvula deve ser sempre maior que a pressão de saída.

Para que a válvula possa abrir, seja normalmente fechada ou normalmente aberta, é necessário respeitar a pressão mínima indicada em cada modelo.

**Aplicações segundo o material do assento.**

Material do assento	Buna "N"	Neoprene	EPDM	FKM	PTFE
Temperatura máxima	+80° C / 176° F	+80° C / 176° F	+150° C / 302° F	+150° C / 302° F	+180° C / 356° F
Usos	Água, ar, óleos leves Gases neutros. Querosene Baixo e médio vácuo	Oxigênio, álcool, argônio, outros gases e líquidos leves não corrosivos. Freon 12	Vapor de água, água quente, acetona.	Benzinas, naftas, aromáticos, benzeno, etc. Gases quentes. Alto vácuo. Óleo diesel	Vapor de água, óleos quentes, fluidos corrosivos.

**Série  
1390**

**Válvulas solenóides de 2 vias  
Uso geral.**



**Série 1390**



**Aplicações:**

- Bombas, equipamentos para lavagem.
- Irrigação. Compressores. Controle da poluição.
- Calefação com vapor de média ou alta pressão.
- Autoclaves. Lavanderias industriais.
- Nebulização, irrigação.
- Secadores de ar. Tratamento de água.

**Características principais**

Normalmente fechada e normalmente aberta.  
 Ação servo-operada a pistão.  
 Corpo de latão, aço inox, etc.  
 Conexões roscadas BSP ou NPT.  
 Assentos de acrílo-nitrilo para fluidos neutros até 80°C  
 e de teflon até 180°C.  
 Bobinas encapsuladas. Conexão DIN 43650 forma A.  
 Proteção IP65 e NEMA4.  
**Opcionais:**

- Indicador luminoso de bobina energizada.
- Bobinas e caixas à prova de explosão e intempérie.
- Operador manual.

**Pressão diferencial de trabalho**

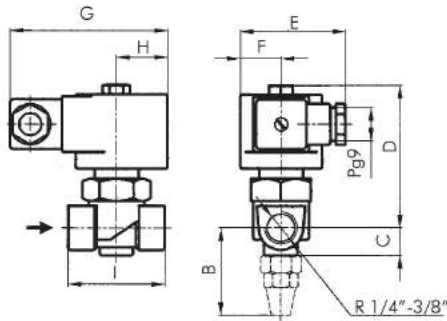
**\*Importante:** ao utilizar corrente contínua (CC), a pressão diferencial máxima de operação é reduzida em 25% do valor indicado na tabela.

Tipo	Mínima		Máxima com vapor de água				Máxima com outros fluidos	
			Assento de PTFE		Assento de EPDM			
	bar	psi	bar	psi	bar	psi	bar	psi
NF	0,1	1,5	10	150	3	45	15 *	225 *
NA	0,1	1,5	10	150	3	45	10	150

**Especificações técnicas – Corpo de latão forjado**

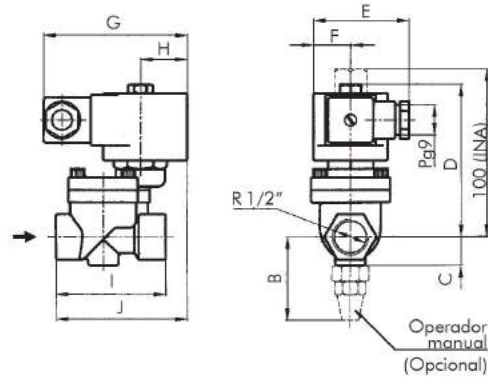
Ø conex. pol.	Ø orifício		Fator de fluxo		Peso		Máx. temp. e Nº de catálogo de acordo com material do assento				
	mm	pol.	Kv	Cv	kg	Lb	Buna "N"	Neopreno	EPDM	FKM	PTFE
							80° C / 176° F	80° C / 176° F	150° C / 302° F	150° C / 302° F	180° C / 356° F
<b>Normalmente fechada</b>											
1/4"	6	0,24	0,80	0,94	0,70	1,6	1390BA2	1390BN2	1390BE2	1390BV2	1390BT2
3/8"	9	0,35	1,60	1,87	0,65	1,4	1390BA3	1390BN3	1390BE3	1390BV3	1390BT3
1/2"	12	,47	2,35	2,75	0,90	2,00	1390BA4	1390BN4	1390BE4	1390BV4	1390BT4
<b>Normalmente aberta</b>											
1/4"	6	0,24	0,80	0,94	0,70	1,6	1390BA2INA	1390BN2INA	1390BE2INA	1390BV2INA	1390BT2INA
3/8"	9	0,35	1,60	1,87	0,65	1,4	1390BA3INA	1390BN3INA	1390BE3INA	1390BV3INA	1390BT3INA
1/2"	12	,47	2,35	2,75	0,90	2,00	1390BA4INA	1390BN4INA	1390BE4INA	1390BV4INA	1390BT4INA

**Dimensões gerais 1390**



ØA	B	C	D	E	F	G	H	I	J
R 1/4"									
R 3/8"	48	15	77	57	22	85	27	52	-
R 1/2"	50	17	91	57	22	85	27	65	78

Dimensões em mm



ØA	B	C	D	E	F	G	H	I	J
R 1/4"									
R 3/8"	1,89	0,59	3,03	2,24	0,87	3,35	1,06	2,05	-
R 1/2"	1,97	0,67	3,58	2,24	0,87	3,35	1,06	2,56	3,07

Dimensões em pol.

**Construções especiais**

Corpo de aço inox :

- AISI304: Trocar a letra **B** por **S** no N<sup>o</sup> de catálogo. Exemplo: 1390ST4.
- AISI316: Trocar a letra **B** por **I** no N<sup>o</sup> de catálogo. Exemplo: 1390IT4.

Opcionais	Prefixo	Sufixo	Exemplos
Bobina à prova de intempérie, água e corrosão salina.	YC		YC1390BA4
Bobina à prova de explosão e intempérie.	ZC		ZC1390BA4
Caixa à prova de intempérie	Y		Y1390BA4
Caixa à prova de explosão e intempérie.	Z		Z1390BA4
Operador manual sobre o orifício principal. (*)		- M	1390BA4-M
Conexões NPT.		T	1390BA4T
Luz indicadora de Bobina energizada	Ver Bobinas.		

(\*) Somente nas versões NF

**Dados da bobina**

Tipo de corrente	Código	Potência W	VA (volt-amper)		Temperatura máxima		Tensões
			Arranque	Sustentação	°C	°F	
AC 50 Hz	MF11C	11	40	22	155	311	1
	MH11C	11	40	22	180	356	1
AC 60 Hz	MF13C	13	45	27	155	311	2
	MH13C	13	45	27	180	356	2
DC	MH19C	19	19	19	180	356	3

1-(12,24,110,220,240)V 2-(12,24,110,120,220,240)V 3-(12,24,110,220)V

**Recomendações para a instalação**

Colocação de um filtro na frente da válvula de porosidade ≤ de 100µ. Montar a válvula em qualquer posição. De preferência sobre tubulação horizontal com a bobina para cima. A pressão de entrada na válvula deve ser sempre maior que a pressão de saída. Para que a válvula possa abrir, seja normalmente fechada ou normalmente aberta, é necessário respeitar a pressão mínima indicada em cada modelo.

**Aplicações segundo o material do assento.**

Material do assento	Buna "N"	Neoprene	EPDM	FKM	PTFE
Temperatura máxima	+80° C / 176° F	+80° C / 176° F	+150° C / 302° F	+150° C / 302° F	+180° C / 356° F
Usos	Água, ar, óleos leves, Gases neutros, Querosene, Baixo e médio vácuo	Oxigênio, álcool, argônio, outros gases e líquidos leves não corrosivos. Freon 12	Vapor de água, água quente, acetona.	Benzinas, naftas, aromáticos, benzeno, etc. Gases quentes. Alto vácuo. Oleo diesel	Vapor de água, óleos quentes, fluidos corrosivos.

Série  
**1393**

Válvulas solenóides de 2 vias  
para vapor e outros fluidos quentes.



**Série 1393**



Sistema de qualidade certificado

**Aplicações:**

- Autoclaves. Mesa de passar a vapor
- Purga por condensação em sistemas de ar.
- Máquinas para café. Fritadeiras.

**Opcionais:**

- Indicador luminoso de bobina energizada.
- Bobinas e caixas à prova de explosão e intempérie.

**Características principais**

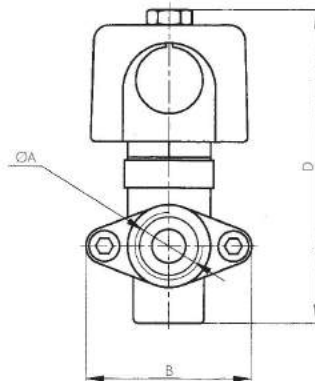
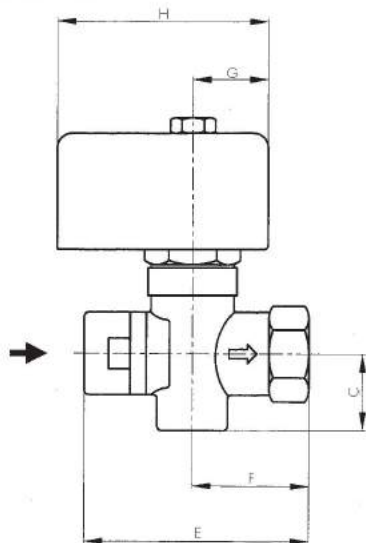
Normalmente fechada e normalmente aberta.  
Ação direta. Não necessita pressão diferencial mínima para operar.  
Corpo de latão forjado, latão forjado niquelado.  
Conexões roscadas BSP ou NPT.  
Fechamento tipo faca de aço inox sobre assentos de teflon. Sua passagem direta evita quedas de pressão e turbulências pela mudança de direção do fluxo como ocorre nas válvulas convencionais.  
Bobinas encapsuladas conexão DIN 43650 forma A.  
Proteção IP65 e NEMA 4.

**Especificações técnicas**

Ø conex. pol.	Ø orifício		Fator de fluxo		Δp máximo		Peso		Temperatura máxima		Catálogo Nº.	
	mm	pol.	Kv	Cv	bar	psi	kg	Lb	°C	°F	Latão	Latão niquelado
<b>Normalmente fechada</b>												
1/4"	8	0,31	1,80	2,1	4	60	0,83	1,8	180	356	1393BS082	1393NS082
3/8"			2,80	3,28			0,75	1,7			1393BS083	1393NS083
1/2"			2,80	3,28			0,77	1,7			1393BS084	1393NS084
<b>Normalmente aberta</b>												
1/4"	8	0,31	1,80	2,1	4	60	0,83	1,8	180	356	1393BS082NA	1393NS082NA
3/8"			2,80	3,28			0,75	1,7			1393BS083NA	1393NS083NA
1/2"			2,80	3,28			0,77	1,7			1393BS084NA	1393NS084NA



**Dimensões gerais 1393**



ØA	B	C	D	E	F	G	H
R 1/4"	54	25	104	73	38	25	68
R 3/8"							
R 1/2"							

Dimensões em mm

ØA	B	C	D	E	F	G	H
R 1/4"	2,13	0,98	4,09	2,87	1,50	0,98	2,68
R 3/8"							
R 1/2"							

Dimensões em pol.

**Dados da bobina**

Tipo de corrente	Código	Potência W	VA (volt-amper)		Temperatura máxima		Tensões
			Arranque	Sustentação	° C	° F	
AC 50 Hz	M20H	20	66	33	180	356	1
AC 60 Hz	M20H	20	66	33	180	356	2

1-(12,24,110,220,240)V 2-(12,24,110,120,220,240)V

Opcionais	Prefixo	Sufixo	Exemplos
Caixa à prova de intempérie	Y		Y1393BS082
Bobina à prova de explosão e intempérie.	Z		Z1393BS082
Conexões NPT.		T	1393BS082T

**Recomendações para a instalação**

Colocação de um filtro antes da válvula com porosidade de  $\leq 100\mu$ .  
Montar **somente** sobre tubulação horizontal com a bobina para cima.



**Série 2026**



**Aplicações:**

- Instrumentação. Laboratórios.
- Queimadores pilotos de líquidos ou gases combustíveis.
- Equipamentos de solda. Umidificadores.
- Equipamentos dentários. Sistemas de vácuo.
- Ar e gases secos. Líquidos leves

**Características principais**

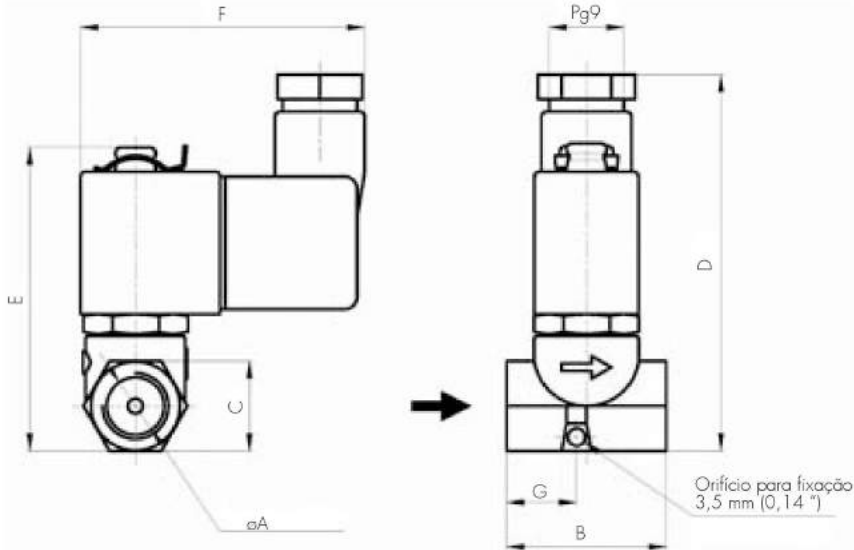
Normalmente fechada.  
 Ação direta. Não necessita pressão diferencial mínima para operar.  
 Corpo compacto de latão forjado.  
 Conexões roscadas BSP ou NPT.  
 Assentos de acrílo-nitrilo para fluidos neutros até 80°C  
 Assentos de neoprene, etileno propileno e viton para

outros usos.  
 Minibobinas encapsuladas.  
 Conexão DIN 43650 forma B.  
 Proteção IP65 e NEMA4.  
 Tempo de resposta com ar a 6 bar (10 mseg).  
 Peso aproximado: 170 g.

**Especificações técnicas**

Ø conex. pol.	Ø orifício		Factor de fluxo		Δp Máximo				Máx. temp. e Nº de catálogo de acordo com o material do assento			
					AC		DC		Buna "N"	Neoprene	EPDM	FKM
	mm	pol.	Kv	Cv	bar	psi	bar	psi	80 °C / 176 °F	80 °C / 176 °F	145 °C / 293 °F	150 °C / 302 °F
<b>Normalmente fechada - Δp Mínimo: 0</b>												
1/8"	1,25	,049	0,05	0,06	37	536	31	450	2026BA121	2026BN121	2026BE121	2026BV121
	1,75	,068	0,09	0,11	15	217	15	217	2026BA171	2026BN171	2026BE171	2026BV171
	2,25	,088	0,13	0,15	7,5	108	7,5	108	2026BA221	2026BN221	2026BE221	2026BV221
	3,00	,118	0,26	0,30	3	43	3	43	2026BA301	2026BN301	2026BE301	2026BV301
1/4"	1,25	,049	0,05	0,06	37	536	31	450	2026BA122	2026BN122	2026BE122	2026BV122
	1,75	,068	0,09	0,11	15	217	15	217	2026BA172	2026BN172	2026BE172	2026BV172
	2,25	,088	0,13	0,15	7,5	108	7,5	108	2026BA222	2026BN222	2026BE222	2026BV222
	3,00	,118	0,26	0,30	3	43	3	43	2026BA302	2026BN302	2026BE302	2026BV302
	4,00	,157	0,35	0,41	3	43	2,6	39	2026BA402	2026BN402	2026BE402	2026BV402

**Dimensões gerais 2026**



øA	B	C	D	E	F	G
R 1/8"	32	18	76	61	57	14
R 1/4"						

Dimensões em mm

øA	B	C	D	E	F	G
R 1/8"	1,26	0,71	2,99	2,40	2,24	0,55
R 1/4"						

Dimensões em pol.

**Dados da bobina**

Tipo de corrente	Código	Potência W	VA (volt-amper)		Temperatura máxima		Tensões
			Arranque	Sustentação	° C	° F	
AC 50 Hz	GF06C	6	10,8	7,5	155	311	1
AC 60 Hz	GF06C	6	12,9	8,0	155	311	2
DC	GF06C	6	6	6	155	311	3

1-(12,24,110,220,240)V 2-(12,24,110,120,220,240)V 3-(12,24,110,220)V

Opcionais	Prefixo	Sufixo	Exemplos
Conexões NPT.		T	2026BA121T

**Aplicações segundo o material do assento.**

Material do assento	Buna "N"	Neopreno	EPDM	FKM
Temperatura máxima	+80° C / 176° F	+80° C / 176° F	+150° C / 302° F	+150° C / 302° F
Usos	Água, ar, óleos leves. Gases neutros. Querosene. Baixo e médio vácuo	Oxigênio, álcool, argônio, outros gases e líquidos leves não corrosivos. Freon 12	Vapor de água, água quente, acetona.	Benzinas, naftas, aromáticos, benzeno, etc. Gases quentes. Alto vácuo. Óleo diesel

**Recomendações para a instalação**

Colocação de um filtro antes da válvula, com porosidade ≤ 100µ. Qualquer posição. De preferência sobre tubulação horizontal com a bobina para cima.

**Série  
2036**

**Válvulas solenóides de 2 vias  
Uso geral.**



**Série 2036**



**Série 2036V**



**Características principais**

Normalmente fechada.  
Ação servo-operada a diafragma ou pistão.  
Corpo de latão forjado.  
Conexões roscadas BSP ou NPT .  
Diafragma de buna N ou neoprene, com alma de plástico, de EPDM ou FKM com alma de metal, ou pistão de latão.  
Minibobinas encapsuladas conexão DIN 43650 forma B.  
Proteção IP65 e NEMA4.

**Aplicações 2036V:**

**Válvulas para vapor até 10 bar.  
Lavanderias, tinturarias, etc.**

**Aplicações 2036:**

- Máquinas de lavar.
- Ar lubrificado, ar seco, ar quente.
- Equipamentos para solda com oxiacetileno.
- Nebulização, irrigação.
- Secadores de ar. Tratamento de água.

**Pressões diferenciais de trabalho**

Tamanho	Mínima*		Máxima		Máxima com vapor de água			
	bar	psi	bar	psi	EPDM		PTFE	
					bar	psi	bar	psi
3/8"	0,2	3	15	225	3	45	10	150
1/2"								
3/4"								
1"	0,3	4,5	10	150	3	45	-	-

(\*) Com rings PTFE, pressão mínima de 0,3 bar (4 psi)

**Especificações técnicas**

Ø conex. ins.	Ø orifício		Fator de fluxo		Peso		Máx. temp. e Nº de catálogo de acordo com material do assento				
	mm	pol.	Kv	Cv	kg	Lb	Buna "N"	Neoprene	EPDM	FKM	PTFE
							80 °C / 176 °F	80 °C / 176 °F	145 °C / 293 °F	150 °C / 302 °F	180 °C / 356 °F
3/8"	13	0,50	2,60	2,90	0,320	0,7	2036BA03	2036BN03	2036BE03	2036BV03	2036BT03
1/2"	13	0,50	3,60	4,20	0,320	0,7	2036BA04	2036BN04	2036BE04	2036BV04	2036BT04
3/4"	16	0,63	5,50	6,40	0,225	1,4	2036BA06	2036BN06	2036BE06	2036BV06	2036BT06
1"	25	1	9	10,50	0,980	2,2	2036BA08	2036BN08	2036BE08	2036BV08	-

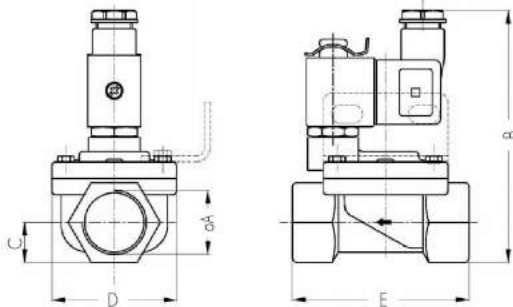
Nota: Buna N, Neoprene, EPDM e FKM: diafragma.  
PTFE: pistão. Uso somente com vapor de água.



Sistema de qualidade certificado

Consulte a fôrca para os modelos disponíveis

**Dimensões gerais 2036**



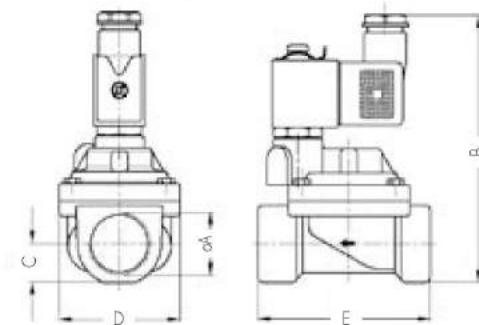
øA	B	C	D	E
R 3/8"	95	13	45	64
R 1/2"				
R 3/4"	103	17	52	73
R 1"	115	21	72	99

Dimensões em mm

øA	B	C	D	E
R 3/8"	3.74	0.51	1.77	2.52
R 1/2"				
R 3/4"	4.06	0.67	2.05	2.86
R 1"	4.53	0.83	2.83	3.90

Dimensões em pol.

**Dimensiones generales 2036V**



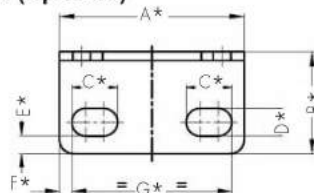
øA	B	C	D	E
R 3/8"	100,5	13	45	64
R 1/2"				
R 3/4"	115	17	52	73

Dimensões em mm

øA	B	C	D	E
R 3/8"	3.96	0.51	1.77	2.52
R 1/2"				
R 3/4"	4.53	0.67	2.05	2.86

Dimensões em pol.

**Placa de fixação (Opcional)**



A*	B*	C*	D*	E*	F*	G*
52,5	29	13	7,9	5	3,5	45,5

Dimensões em mm

A*	B*	C*	D*	E*	F*	G*
2,07	1,14	0,51	0,31	0,20	0,14	1,79

Dimensões em pol.

**Dados da bobina**

Tipo de corrente	Código	Potência W	VA (volt-amper)		Temperatura máxima		Tensões
			Arranque	Sustentação	°C	°F	
CA 50 Hz	GF06C	6	10,8	7,5	155	311	1
CA 60 Hz	GF06C	6	12,9	8,0	155	311	2
CC	GF06C	6	6	6	155	311	3

1-(12,24,110,220,240)V 2-(12,24,110,120,220,240)V 3-(12,24,110,220)V

Opcionais	Prefixo	Sufixo	Exemplos
Placa de fixação		-MB	2036BA03-MB
Conexões NPT.		T	2036BA06T
Luz indicadora de Bobina energizada		Ver Bobinas.	

**Aplicações segundo o material do assento.**

Material do assento	Buna "N"	Neoprene	EPDM	FKM	PTFE
Temperatura máxima	+80 °C / 176 °F	+80 °C / 176 °F	+145 °C / 293 °F	+150 °C / 302 °F	+180 °C / 356 °F
Usos	Água, ar, óleos leves. Gases neutros. Querosene Baixo e médio vácuo	Oxigênio, álcool, argônio, outros gases e líquidos leves não corrosivos. Freon 12	Vapor de água, água quente, acetona.	Benzinas, nftas, aromáticos, benzeno, etc. Gases quentes. Alto vácuo. Óleo diesel	Vapor de água,

**Recomendações para a instalação**

Colocação de um filtro antes da válvula com porosidade ≤ 100µ. De preferência sobre tubulação horizontal com a bobina para cima.

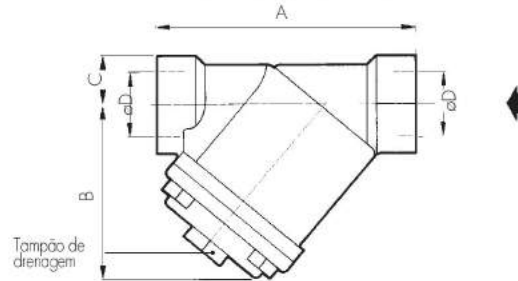
**Série  
1359**

**Filtro "Y"  
para uso geral**



**Série 1359**

**Dimensões gerais 1359**



A	B	C	D(ø)
80	60	16	1/2"
100	78	18	3/4"
120	95	21	1"
150	121	32	1,1/2"
180	165	39	2"

*Dimensiones en mm*

A	B	C	D(ø)
3,15	2,36	0,63	1/2"
3,93	3,07	0,70	3/4"
4,72	3,74	0,82	1"
5,90	4,76	1,26	1,1/2"
7,08	6,49	1,53	2"

*Dimensiones en ins.*

**Aplicações:**

A colocação de filtros nas tubulações que alimentam a válvula solenóide para manter o fluido livre de materiais sólidos em suspensão, é essencial para assegurar a correta operação da mesma.

**Características principais**

Corpo de ferro fundido.  
Elemento filtrante tipo cesta com dupla tela de aço inox.  
Capacidade de retenção de partículas a partir de 100 microns.  
A sua característica de construção assegura a filtragem de 100% do produto.  
Cubra flange com conexão de dreno.

Opcionais	Sufixo	Exemplos
Conexões NPT.	T	1359FS04T

**Especificações técnicas**

Ø conex. pol.	Fator de fluxo		Δp Maximo		Peso		Temperatura máxima		Catálogo Nº.
	Kv	Cv	bar	psi	kg	Lb	°C	°F	
1/2	6	7	10	150	0,5	1,1	180	356	1359FS04
3/4	12	14			1	2,2			1359FS06
1	19	22			1,6	3,5			1359FS08
1,1/2	40	47			3	6,6			1359FS12
2	65	76			5,2	11,5			1359FS16



## Válvulas Solenóides para Uso em Combustão 2 vias

		<b>Páginas</b>
<b>Combustão</b>	Válvulas solenóides para líquidos combustíveis.	<b>C-2 / C-3 C-4 / C-5 C-6 / C-7</b>
<b>Série 1312 - 2012</b>	Válvulas solenóides de 2 vias para óleo pesado.	<b>C-8 / C-9</b>
<b>Série 1330 - 2030</b>	Válvula 2 vias para gás combustível e outros.	<b>C-10 / C-11</b>
<b>Série 1332</b>	Válvula de segurança de rearmado manual <i>free handle</i> .	<b>C-12 / C-13</b>
<b>Série 1356</b>	Válvulas solenóides de 2 vias para fuel-oil, óleo diesel e suas misturas.	<b>C-14 / C-15</b>
<b>Série 1388</b>	Válvulas solenóides para Gás natural e outros de abertura lenta e fechamento rápido.	<b>C-16 / C-17 C-18 / C-19</b>
<b>Série 2088</b>	Válvulas solenóides para Gás natural e outros de abertura lenta e fechamento rápido.	<b>C-20 / C-21 C-22</b>
<b>Série V171</b>	Válvula de segurança termoeletrica.	<b>C-23 / C-24</b>

### Novidades

#### NOVOS MODELOS DE VÁLVULAS SOLENÓIDES

- Segurança Intrínseca.
- De baixa potência (Low power).
- Para Gás de abertura lenta 1/2" y 3/4"
- Bobinas a prova de explosão ATEX.

Não devem ser incluídos no presente pedido manual  
**JEFFERSON** boletim técnico sobre os modelos de interesse para:  
[jsventas@jefferson.com.ar](mailto:jsventas@jefferson.com.ar)

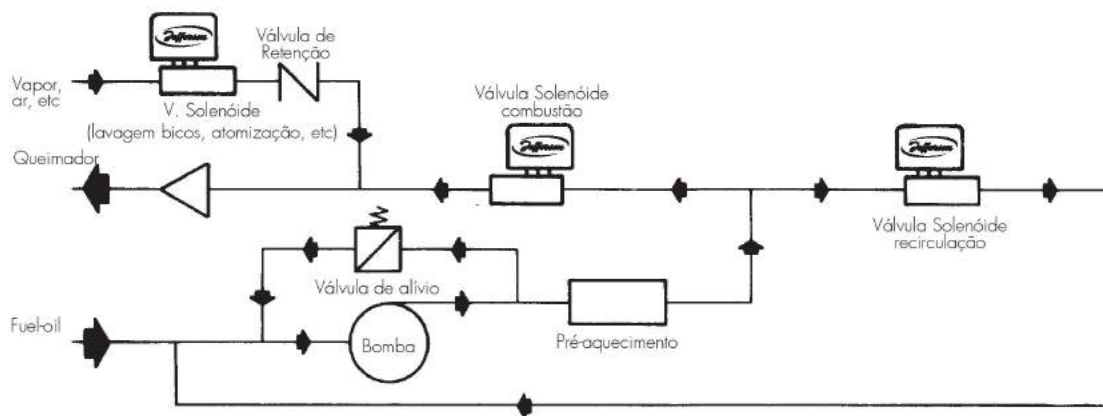
**A Jefferson fornece válvulas solenóides projetadas especialmente para a área de combustão, incluindo combustíveis líquidos e gasosos.**

### Válvulas solenóides para líquidos combustíveis

As séries **1312** e **1356** são de acionamento direto e são aplicadas essencialmente para o controle de todos os tipos de fuel-oil, leves e pesados, com temperaturas de até 180°C e pressões de até 21 bar. Também podem ser usadas para GLP; óleos

pesados, gás ou vapor.  
As séries, **2026** e **1327**, descritas na seção de Uso Geral, também são de aplicação em queimadores para combustíveis líquidos leves como o óleo diesel ou GLP.

**Circuito típico de um queimador para fuel-oil com atomizador por pressão mecânica, pré-aquecido a mais de 100°C com válvulas de recirculação e para a limpeza do bico atomizador.**





## Tabela de vazões

Para Fuel oil (100°C) em kg / hora  
 Para Óleo diesel (20°C) em litros / hora

$\Delta p$ em bar	Série 1356				Série 1312 - 2012							
	Fator de fluxo Kv				Fator de fluxo Kv							
	0,13		0,6		0,39		0,6		1,4		2,5	
	Fuel oil	Óleo diesel	Fuel oil	Óleo diesel	Fuel oil	Óleo diesel	Fuel oil	Óleo diesel	Fuel oil	Óleo diesel	Fuel oil	Óleo diesel
0,1	41	45	189	207	123	135	189	207	440	483	787	863
0,2	58	63	267	293	174	190	267	293	623	683	1112	1220
0,3	71	78	327	359	213	233	327	359	763	837	1362	1494
0,4	82	90	378	414	245	269	378	414	881	966	1573	1725
0,5	91	100	422	463	274	301	422	463	985	1080	1759	1929
0,7	108	119	499	548	325	356	499	548	1165	1278	2081	2282
1	129	142	597	655	388	426	597	655	1393	1528	2487	2728
2	183	201	844	926	549	602	844	926	1970	2160	3518	3858
3	224	246	1034	1134	672	737	1034	1134	2413	2646	4308	4725
5	289	317	1335	1464	868	952	1335	1464	3115	3416	5562	6099
10	409	449	1888	2070	1227	1346	1888	2070	4405	4830	7866	8626

Para Fuel oil Nº 6 (212°F) em Lb / hora  
 Para Fuel oil Nº 2 (68°C) em gal / min

$\Delta p$ em psi	Série 1356				Série 1312 / 2012							
	Fator de fluxo Cv				Fator de fluxo Cv							
	0.15		0.7		0.46		0.7		1.6		2.9	
	Nº 6	Nº 2	Nº 6	Nº 2	Nº 6	Nº 2	Nº 6	Nº 2	Nº 6	Nº 2	Nº 6	Nº 2
1	77	10	354	46	230	30	354	46	825	107	1474	191
2	108	14	500	65	325	42	500	65	1167	152	2084	271
3	133	17	613	80	398	52	613	80	1429	186	2553	332
4	153	20	707	92	460	60	707	92	1651	214	2948	383
5	171	22	791	103	514	67	791	103	1845	240	3295	428
10	242	31	1119	145	727	94	1119	145	2610	339	4660	606
20	343	45	1582	206	1028	134	1582	206	3691	480	6591	856
25	383	50	1769	230	1150	149	1769	230	4127	536	7369	957
50	542	70	2501	325	1626	211	2501	325	5836	758	10421	1354
100	766	100	3537	460	2299	299	3537	460	8253	1072	14738	1915
150	939	122	4332	563	2816	366	4332	563	10108	1313	18050	2345

## Válvulas solenóides para gases combustíveis

As válvulas das séries **1330/2030**, **1332**, **2088** e **1388** são projetadas obedecendo às disposições, normas e recomendações para o uso do gás natural em instalações industriais. Estas válvulas são aptas para outros tipos de gases como o GLP, propano, gás manufacturado, etc.; e também para ar ou qualquer outro gás não combustível neutro. A máxima pressão de trabalho das válvulas a diafragma das séries **1330/2030 Normalmente Fechadas**, utilizadas como válvulas de segurança em queimadores de gás natural, é de 0,160 kg/cm<sup>2</sup>. Já com relação às válvulas **Normalmente Abertas** das mesmas séries, esse valor é de 0,5 kg/cm<sup>2</sup> com diafragma normal e de 2 kg/cm<sup>2</sup> com diafragma reforçado. As válvulas a diafragma das séries **1330/2030 Normalmente Fechadas** são fornecidas opcionalmente com abertura lenta regulável até 10 seg. As válvulas das séries **1388** e **2088** possuem um sistema que possibilita a sua abertura em duas etapas, a

primeira rápida e regulável na porcentagem de abertura e a segunda regulável no tempo até > de 20 segundos. Tanto as séries **1330/2030** como as **1332**, **1388** e **2088** são fornecidas, de forma opcional, com micro-contatos de prova de válvula fechada. Já as séries **1330** (ø1") e **2030** possuem um reed switch, enquanto as demais séries têm um micro interruptor (switch) SPDT. A série **2088** é fornecida com um retificador-controlador que permite a abertura da válvula na máxima potência da bobina que, após 90 segundos, é reduzida a 16% de seu valor nominal, ou seja, inicia com 50 wats e, após 90 segundos, passa para 8 wats. Os benefícios com relação aos sistemas convencionais são: aberturas seguras, baixo consumo elétrico e baixa temperatura de regime que aumenta de modo considerável a vida útil da bobina.

### Cavelete de válvulas automáticas para fechamento de queimadores de gás natural para caldeiras, segundo as disposições vigentes para instalações industriais.

Gráficos	Necessidades	Carga térmica máxima dos queimadores	
		Automáticos	Semi-automáticos e manuais
	Uma válvula automática de fechamento. Tf < 5seg.	CT < 360 kwh = = 309,600 kcal./h = = 1,228,320 btu/h	CT < 600 kwh = = 516.000 kcal./h = = 2,047,200 btu/h
	Duas válvulas automáticas de fechamento ou uma válvula automática de fechamento com micro-contato de teste de válvula fechada (MPVF) Tf: < 1 seg.	CT < 720 kwh = = 619.200 kcal./h = = 2,456,640 btu/h <b>sem piloto</b> CT < 600 kwh = = 516.000 kcal./h = = 2,047,200 btu/h	CT < 1.200 kwh = = 1.032.000 kcal./h = = 4,094,400 btu/h
	Duas válvulas automáticas de fechamento, uma delas com micro-contato de teste de válvula fechada (MPVF) A válvula águas acima do cavelete: Tma = 10 seg Tc de ambas: < 1 seg.	CT < 1.800 kwh = = 1.548.000 kcal./h <b>queimadores pilotos</b> CT < 60 kwh = = 51.600 kcal./h = = 204,720 btu/h (Não requer Tma)	CT < 3.600 kwh = = 3.096.000 kcal./h = = 12,283,200 btu/h <b>queimadores pilotos</b> CT < 60 kwh = = 51.600 kcal./h = = 204,720 btu/h (Não requer Tma)
	Duas válvulas automáticas de fechamento, ou uma válvula automática de fechamento com micro-contato de teste de válvula fechada (MPVF) Tf: < 1 seg.	CT < 12.000 kwh = = 10.320.000 kcal./h = = 40,944,000 btu/h	CT < 12.000 kwh = = 10.320.000 kcal./h = = 40,944,000 btu/h
	Duas válvulas automáticas de fechamento, uma delas com micro-contato de teste de válvula fechada (MPVC), e uma válvula N.A., de ventilação entre elas. Tma: 20 seg. Tf < 1 seg.	CT > 12.000 kwh = = 10.320.000 kcal./h = = 40,944,000 btu/h	CT > 12.000 kwh = = 10.320.000 kcal./h = = 40,944,000 btu/h
Para equipamentos com carga térmica superior a 30.000 kwh e múltiplos queimadores, deve ser instalada uma válvula de fechamento automático independente do sistema de cada queimador. (ver válvulas de rearme manual).			

CT: Carga térmica: 1 kwh = 860 kcal/h; Tf: Tempo máximo de fechamento em seg.; Tma: Tempo mínimo de abertura em seg.; MPVF: micro-contato de testes de válvula fechada.

## Exigências dos queimadores para fornos

**Sistemas automáticos:** Similar aos indicados para caldeiras – caso sejam necessários dispositivos de controle de chama, também deverá ser instalada uma válvula de fechamento automático e rearme manual. **Sistemas manuais:** O equipamento de combustão deverá contar com, no mínimo, duas válvulas de fechamento automático, uma delas com rearme manual.

## Filtros

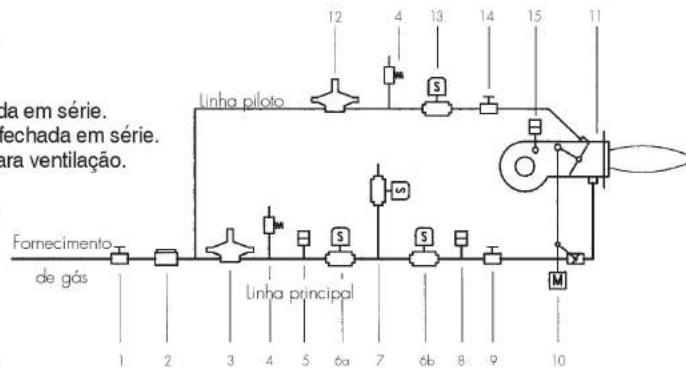
Nos equipamentos não domésticos é necessário colocar filtros ou separadores de pó imediatamente após a válvula de bloqueio (manual) dos mesmos.

O mencionado filtro deve reter 100 % das partículas sólidas desde 50 $\mu$ .

## Aplicações

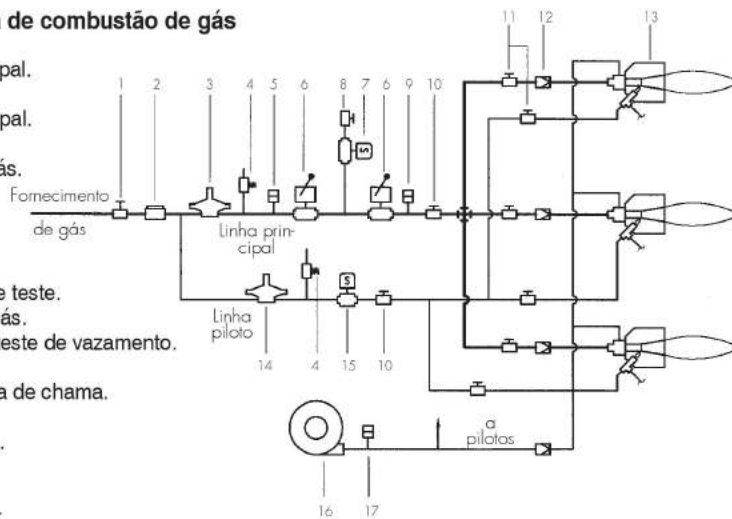
### Cavelete de válvulas para um queimador de gás automático até 12.000 kw.

- 1 Válvula de fechamento manual principal.
- 2 Filtro de gás.
- 3 Reguladora de pressão de gás principal.
- 4 Válvula de segurança de ventilação.
- 5 Pressostato de mínima pressão de gás.
- 6a 1<sup>o</sup> Válvula solenóide normal fechada em série.
- 6b 2<sup>o</sup> Válvula solenóide normal fechada em série.
- 7 Válvula solenóide normal aberta para ventilação.
- 8 Pressostato de máxima pressão de gás.
- 9 Válvula manual para teste de vazamento.
- 10 Dispositivo de regulagem de potência de fogo.
- 11 Queimador.
- 12 Reguladora de pressão de gás piloto.
- 13 Válvula solenóide piloto.
- 14 Válvula manual para teste de vazamento.
- 15 Pressostato de mínima pressão de ar.



### Cavelete de válvulas de um sistema de combustão de gás com múltiplos bicos de chama

- 1 Válvula de fechamento manual principal.
- 2 Filtro de gás.
- 3 Reguladora de pressão de gás principal.
- 4 Válvula de segurança por ventilação.
- 5 Pressostato de mínima pressão de gás.
- 6 Válvula de rearme manual normal fechada em série.
- 7 Válvula solenóide normal aberta para ventilação.
- 8 Válvula manual com micro-contato de teste.
- 9 Pressostato de máxima pressão de gás.
- 10 Válvula de fechamento manual para teste de vazamento.
- 11 Válvula de fechamento manual.
- 12 Dispositivo de regulagem da potência de chama.
- 13 Queimador.
- 14 Reguladora de pressão de gás piloto.
- 15 Válvula solenóide piloto.
- 16 Ventilador.
- 17 Pressostato de mínima pressão de ar.



### Cálculo do Kv de duas ou mais válvulas

- 2 válvulas iguais colocadas em série.  $Kv_t = Kv_1 \times 0,7$

- 2 ou mais válvulas iguais ou de diferentes tamanhos colocadas em série.

$$(1/Kv_t)^2 = (1/Kv_1)^2 + (1/Kv_2)^2 + \dots + (1/Kv_n)^2$$

- 2 ou mais válvulas iguais ou de diferentes tamanhos colocadas em paralelo.

$$Kv_t = Kv_1 + Kv_2 + \dots + Kv_n$$

$Kv_t$ : Kv equivalente a uma válvula solenóide que as substitua.

### Cálculo do Cv de duas ou mais válvulas

- 2 válvulas iguais colocadas em série  $Cv_t = Cv_1 \times 0,7$

- 2 ou mais válvulas iguais ou de diferentes tamanhos colocadas em série.

$$(1/Cv_t)^2 = (1/Cv_1)^2 + (1/Cv_2)^2 + \dots + (1/Cv_n)^2$$

- 2 ou mais válvulas iguais ou de diferentes tamanhos colocadas em paralelo.

$$Cv_t = Cv_1 + Cv_2 + \dots + Cv_n$$

$Cv_t$ : Cv equivalente a uma válvula solenóide que as substitua.

**Tabela de vazões para gás natural ou outros em Nm<sup>3</sup>/h**

P <sub>1</sub>	Queda da pressão através da válvula em mm c.a.										
	20	40	60	100	150	200	300	500	700	1000	1500
100	1,61	2,27	2,78	3,58							
200	1,62	2,28	2,79	3,60	4,40	5,06					
300	1,62	2,29	2,81	3,62	4,42	5,09	6,20				
500	1,64	2,32	2,83	3,65	4,46	5,14	6,26	8,00			
700	1,65	2,34	2,86	3,69	4,50	5,19	6,32	8,08	9,47		
1000	1,68	2,37	2,90	3,74	4,57	5,26	6,41	8,20	9,61	11,32	
1300	1,70	2,40	2,94	3,79	4,63	5,33	6,50	8,32	9,75	11,49	
1600	1,72	2,43	2,98	3,84	4,69	5,41	6,59	8,43	9,89	11,65	13,93
2000	1,75	2,48	3,03	3,90	4,77	5,50	6,71	8,58	10,07	11,87	14,21
3000	1,82	2,58	3,15	4,07	4,97	5,73	6,99	8,95	10,50	12,40	14,87
4000	1,89	2,67	3,27	4,22	5,16	5,95	7,26	9,30	10,92	12,91	15,50
5000	1,96	2,77	3,39	4,37	5,34	6,16	7,52	9,64	11,33	13,39	16,11
7000	2,09	2,95	3,61	4,65	5,69	6,56	8,01	10,28	12,09	14,32	17,26
10000	2,26	3,20	3,92	5,05	6,18	7,12	8,70	11,18	13,16	15,60	18,86
15000	2,53	3,58	4,38	5,65	6,91	7,97	9,74	12,53	14,76	17,54	21,25
20000	2,77	3,92	4,80	6,19	7,57	8,74	10,69	13,75	16,21	19,28	23,41

P<sub>1</sub> = Pressão manométrica à entrada da válvula em mm c.a.

Base de cálculo:

Densidade relativa 0,65

Temperatura do fluido: 25°C

Kv=1

**Fator de correção em função da densidade**

Densidade relativa	0,60	0,62	0,65	1,00	1,20	1,50
Fator de correção	1,04	1,02	1,00	0,81	0,74	0,66

**Exemplos de aplicação**

**Dados**

Fluido: Gás Natural densidade 0,60

Vazão: 120 Nm<sup>3</sup>/h

Pressão de entrada: 500 mm c.a.

Queda da pressão admissível através da válvula: 15%

Incógnita: Kv.

**Procedimento**

1º) Vazão / fator de correção = 120 / 1,04 = 115

2º) Buscar o valor na interseção P<sub>1</sub> = 500 mm c.a.

e Δp = 60 mm c.a. na tabela de vazão:

valor encontrado: 2,83.

3º) Vazão corrigida / valor encontrado = Kv: 115 / 2,83 = 40,6

Na série **2030** o valor com maior aproximação é: 2030LA16

Kv = 43.

Na série **1388** o valor com maior aproximação é: 1388LA16D

Kv = 45

**Queda da pressão para Kv = 45**

1) Vazão corrigida / Kv: 115 / 45 = 2,55

2) Buscar na tabela o valor mais próximo para

P<sub>1</sub> = 500 mm c.a. valor encontrado: em Δp 40 valor: 2,32

3) Cálculo do Δp: (2,55 / 2,32)<sup>2</sup> x 40 = 48 mm c.a.

**Queda da pressão para Kv = 43**

1) Vazão corrigida / Kv: 115 / 43 = 2,67

2) Buscar na tabela o valor mais próximo para P<sub>1</sub> =

500 mm c.a., valor encontrado: em Δp 60 valor: 2,83

3) Cálculo do Δp: (2,67 / 2,83)<sup>2</sup> x 60 = 53 mm c.a.

**Cálculo para duas válvulas em série com os mesmos dados:**

1) Vazão corrigida: 120 / 1,04 = 115

2) Buscar na tabela valor para Δp 60 ou Δp 100.

O valor escolhido é: Δp 100 = 3,65.

3) Kv = 115 / 3,65 = 31,5 (Kv de 2 válvulas)

Kv para uma válvula: 31,5 / 0,7 = 45.

4) É necessário procurar uma válvula com Kv superior a 45 para descer o Δp de 100 para < 75 mm c.a. (em conformidade com os dados indicados)

Na série **2030** não há nenhuma válvula maior que 43, por tanto, somente pode ser possível na série **1388**:

Nesta série, selecionar o número de catálogo 1388LA20:

Kv = 65

Kv corrigido: 65 x 0,707 = 46

**Queda da pressão para Kv corrigido = 46**

1) Vazão corrigida / Kv: 115 / 46 = 2,5

2) Procurar na fila de P<sub>1</sub> = 500 mm c.a., da tabela, o Δp com o valor mais próximo: 2,83 para Δp = 60.

3) Cálculo do Δp: (2,5 / 2,83)<sup>2</sup> x 60 = 47 mm c.a.

Este valor de 47 mm c.a. corresponde à queda da pressão através das duas válvulas

### Tabela de vazões para o gás natural ou outros em Nm<sup>3</sup>/h

P <sub>1</sub>	Queda da pressão através da válvula em polegadas c.a.										
	1	2	3	4	6	8	12	20	30	40	60
2	55,2	78,0									
4	55,3	78,2	95,6	110,3							
5	55,4	78,2	95,7	110,4							
10	55,7	78,7	96,3	111,1	135,7	156,3					
20	56,4	79,7	97,5	112,4	137,3	158,2	192,8	246,5			
30	57,1	80,6	98,6	113,7	139,0	160,1	195,1	249,5	301,9		
40	57,7	81,5	99,7	115,0	140,6	161,9	197,4	252,5	305,6	348,7	416,4
50	58,4	82,4	100,8	116,3	142,1	163,8	199,7	255,5	309,3	352,9	421,7
75	59,9	84,7	103,6	119,5	146,0	168,3	205,2	262,7	318,2	363,3	434,8
100	61,5	86,8	106,3	122,6	149,8	172,6	210,6	269,7	326,9	373,5	447,5
125	63,0	89,0	108,9	125,6	153,5	176,9	215,9	276,5	335,3	383,3	459,8
150	64,4	91,0	111,4	128,5	157,1	181,1	221,0	283,2	343,6	393,0	471,9
200	67,3	95,1	116,3	134,2	164,1	189,2	230,9	296,1	359,5	411,5	495,0
250	70,0	98,9	121,0	139,7	170,8	196,9	240,4	308,4	374,8	429,3	517,2
400	77,6	109,6	134,2	154,9	189,4	218,5	266,9	342,8	417,2	478,6	578,5
600	86,7	122,5	150,0	173,1	211,8	244,3	298,6	383,9	467,8	537,4	651,3

P<sub>1</sub> = Pressão manométrica à entrada da válvula em polegadas c.a.

1 psi = 27,68 i.w.c.

Base de cálculo:

Densidade relativa 0,65

Temperatura do fluido: 77°F

Kv = 1

#### Fator de correção em função da densidade

Densidade relativa	0,60	0,62	0,65	1,00	1,20	1,50
Fator de correção	1,04	1,02	1,00	0,81	0,74	0,66

#### Exemplos de aplicação

##### Dados

Fluido: Gás Natural densidade 0,60

Vazão: 4.300 SCFH

Pressão de entrada: 20" c.a.

Queda da pressão admissível através da válvula: 15%

Incôgnita: Cv.

##### Procedimento

1º) Vazão / fator de correção = 4.300 / 1,04 = 4.135

2º) Na tabela de vazão, procurar o valor da interseção P<sub>1</sub> = 20" c.a. e Δp = 3" c.a.: valor encontrado: 97,5.

3º) Vazão corrigida / valor encontrado = Cv: 4.135 / 97,5 = 42,4

Na série 2030 o valor com maior aproximação é:

2030LA16 Cv = 50.

Na série 1388 o valor com maior aproximação é:

1388LA16D Cv = 57

##### Queda da pressão para Cv = 50

1) Vazão corrigida / Cv: 4.135 / 50 = 82,7

2) Procurar na tabela o valor mais próximo para P<sub>1</sub> = 20" c.a., valor encontrado: em Δp 2" valor: 79,7

3) Cálculo do Δp: (82,7 / 79,7)<sup>2</sup> x 2 = 2,15" c.a.

##### Queda da pressão para Cv = 57

1) Vazão corrigida / Cv: 4.135 / 57 = 72,54

2) Procurar na tabela o valor mais próximo

para P<sub>1</sub> = 20" c.a., valor encontrado:

em Δp 2" valor: 79,7

3) Cálculo do Δp: (72,54 / 79,7)<sup>2</sup> x 2 = 1,66" c.a.

##### Cálculo para duas válvulas em série com os mesmos dados:

1) Vazão corrigida: 4.300 / 1,04 = 4.135

2) Procurar na tabela o valor para Δp 2" ou Δp 3".

O valor escolhido é: Δp 3" = 97,5.

3) Cv = 4.135 / 97,5 = 42,4 (Cv de 2 válvulas)

Cv para uma válvula: 42,4 / 0,707 = 60.

4) Procurar uma válvula com Cv superior

a 60 para abaixar o Δp de 3" para < 2" c.a.

(conforme os dados indicados).

Na série 2030 não há nenhuma válvula maior que 50,

portanto, somente pode ser possível na série 1388:

nesta série, selecionar o número de catálogo 1388LA20:

Cv = 76.

Cv corrigido: 76 x 0,707 = 54

##### Queda da pressão para Cv corrigido = 54

1) Vazão corrigida / Cv: 4.135 / 54 = 76,6

2) Procurar na fila de P<sub>1</sub> = 20" c.a., da tabela,

o Δp com o valor mais próximo: 79,7 para "p = 2".

3) Cálculo do Δp: (76,6 / 79,7)<sup>2</sup> x 2 = 2,19" c.a.

Este valor de 2,19" c.a. corresponde à queda da pressão através das duas válvulas.

Série  
**1312 - 2012**

Válvulas solenóides de 2 vias  
para fuel-oil.



**Série 1312 / 2012**



**Aplicações:**

- Queimadores para fuel-oil (pré-aquecido ou não) e suas misturas, óleo diesel com atomização por pressão mecânica, copo rotativo, ar comprimido, vapor, etc.
- Fluidos pesados, vapor e fluidos corrosivos.

**Características principais**

Normalmente fechada e normalmente aberta.  
Ação direta por alavanca. Não necessita pressão diferencial mínima para operar.  
Corpo de latão forjado, aço inox, etc.  
Assentos tipo agulha de aço inox.  
Bobinas classe **H** com recobrimento de lã de vidro e impregnação isolante. Cabos de saída para engatar.  
Caixa para uso interior com saída para conector elétrico.  
**Opcionais:**

**Opcionais:**

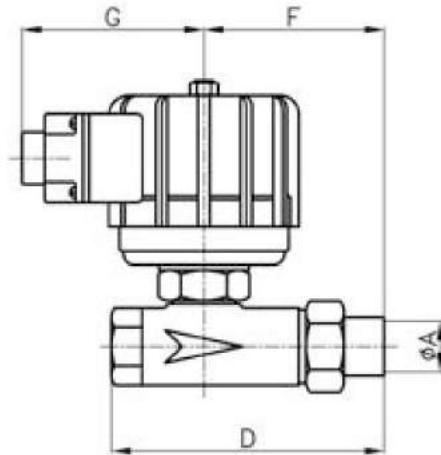
- Carcaças à prova de explosão e/ou intempérie. Apta para fluidos pesados como o fuel-oil, óleos pesados, vapores e fluidos corrosivos.

**Especificações técnicas**

**\*Importante:** quando é utilizada a corrente contínua (CC), a máxima pressão diferencial de operação se reduz em um 25% da indicada na tabela.

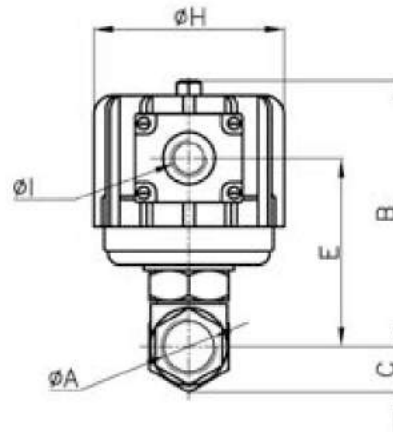
Ø conex. pol.	Ø orifício		Fator de fluxo		Δp * máximo		Temperatura máxima		Peso		Catálogo Nº.	
	mm	pol.	Kv	Cv	bar	psi	° C	° F	kg	Lb	Latão	AISI 304
<b>Normalmente fechada</b>												
1/2"	5	0,20	0,60	0,7	21	300	155	311	3,4	7,5	2012BS504	1312SS504
3/4"											2012BS506	1312SS506
	1"	8	0,31	1,40	1,6	12			180	3,6	7,9	2012BS806
11		0,43	2,50	2,9	6	90			1312BS808			1312SS808
<b>Normalmente aberta</b>												
1/2"	4	0,16	0,39	0,46	15	225	155	311	3,4	7,5	2012BS404NA	1312SS404NA
3/4"											2012BS406NA	1312SS406NA
	1"	5	0,20	0,60	0,7	12			180	3,6	7,9	2012BS506NA
4		0,16	0,39	0,46	15	225			3,8			8,4
5	0,20	0,60	0,7	12	180	2012BS508NA	1312SS508NA					

**Dimensões gerais 1312 - 2012**



øA	B	C	D	E	F	G	øH	øI
R 1/2"	139	22	140	98	95	95	99	3/4"NF
R 3/4"								
R 1"								

Dimensões em mm



øA	B	C	D	E	F	G	øH	øI
R 1/2"	5,47	0,87	5,51	3,86	3,74	3,74	3,90	3/4"NF
R 3/4"								
R 1"								

Dimensões em pol.

**Dados da bobina**

Tipo de corrente	Código	Potência W	VA (volt-amper)		Temperatura máxima		Tensões
			Arranque	Sustentação	° C	° F	
AC 50 Hz	SH46C	46	277	104	155	311	1
	S46H(*)	46	277	104	180	356	1
AC 60 Hz	SH46C	46	286	103	155	311	2
	S46H(*)	46	286	103	180	356	2
D/C	SH48C	48	48	48	155	311	3
	S48HV(*)	48	48	48	180	356	3

1-(12,24,110,220,240)V 2-(12,24,110,120,220,240)V 3-(12,24,110,220)V

Opcionais	Prefixo	Sufixo	Exemplos
Caixa à prova de intempérie	Y		Y1312BS504
Bobina à prova de explosão e intempérie.	Z		Z1312BS506
Conexões NPT.		T	1312BS504T

**Recomendações para a instalação**

Montar a válvula **somente** sobre tubulação horizontal com a bobina para cima.

**Série  
1330 - 2030**

**Válvulas solenóides de 2 vias  
para gás natural e outros**



**Série 1330**



**Série 2030**

**Características principais**

Normalmente fechada ou normalmente aberta.  
Versões em ação direta ou servo diafragma.  
Corpo de alumínio injetado.  
Tampa estampada em aço inox ou alumínio.

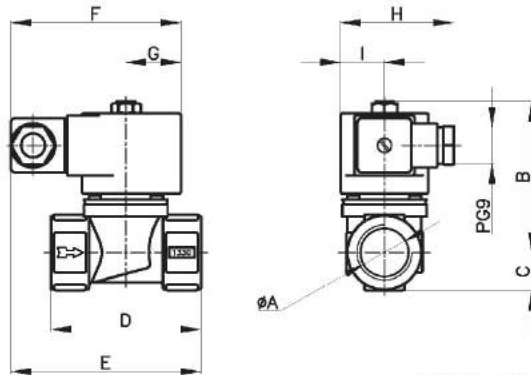
Conexões roscadas BSP ou NPT. Assentos e diafragma de Buna N. Bobinas encapsuladas Conexão DIN 43650.  
Proteção IP65 e NEMA4. Abertura rápida ou abertura lenta regulável até 10seg.  
Fechamento em menos de um segundo.  
Opcional: Micro-contato de teste de válvula fechada.

**Especificações técnicas**

Ø conex. pol.	Ø orifício		Fator de fluxo		Pressão diferencial				Peso		Catálogo Nº.
	mm	pol.	Kv	Cv	Mínima bar	psi	Máxima bar	psi	kg	Lb	
<b>Normalmente fechada – Ação direta</b>											
1/2	8	0,315	1,7	2	0	0	1	15	0,5	1,1	1330LA0
1/2	18	0,71	3,4	4,0			0,2	3	0,5	1,1	1330LA04
3/4	18	0,71	4,2	4,9			0,2	3	0,5	1,2	1330LA06
1	32	1,26	10	1,2			0,05	0,75	1	2,2	2030LA08
1 1/4	32	1,26	12	14			0,05	0,75	0,9	1,9	2030LA10
<b>Normalmente fechada – Servo diafragma - Abertura rápida</b>											
1	26	1,02	12	14	0,001	0,015	0,2	3	1	2,2	1330LA08
1 1/2	48	1,89	35	41					1,8	4,0	2030LA12
2	51	2,00	43	50					1,6	3,5	2030LA16
<b>Normalmente fechada – Servo diafragma - Abertura lenta</b>											
1	26	1,02	12	14	0,001	0,015	0,2	3	1,09	2,4	1330LA08L
1 1/2	48	1,89	35	41					1,88	4,2	2030LA12L
2	51	2,00	43	50					1,66	3,7	2030LA16L
<b>Normalmente fechada – Servo diafragma reforçado</b>											
1	26	1,02	12	14	0,01	0,15	2	30	1	2,2	1330LAR08
1 1/2	48	1,89	35	41					1,8	4,0	2030LAR12
2	51	2,00	43	50					1,6	3,5	2030LAR16
<b>Normalmente aberta – Ação direta</b>											
1/2	8	0,315	1,7	2	0	0	1	15	0,6	1,3	1330LA0INA
1/2	18	0,71	3,4	4,0	0	0	0,2	3	0,6	1,3	1330LA04INA
3/4	18	0,71	4,2	4,9					0,6	1,3	1330LA06INA
<b>Normalmente aberta – Servo diafragma</b>											
1	26	1,02	12	14	0,001	0,015	0,2	3	1	2,2	1330LA08NA
1 1/2	48	1,89	35	41					1,8	4,0	2030LA12NA
2	51	2,00	43	50					1,6	3,5	2030LA16NA
<b>Normalmente aberta – Servo diafragma reforçado</b>											
1	26	1,02	12	14	0,01	0,15	2	30	1	2,2	1330LAR08NA
1 1/2	48	1,89	35	41					1,8	4,0	2030LAR12NA
2	51	2,00	43	50					1,6	3,5	2030LAR16NA



**Dimensões gerais 1330 - 2030**



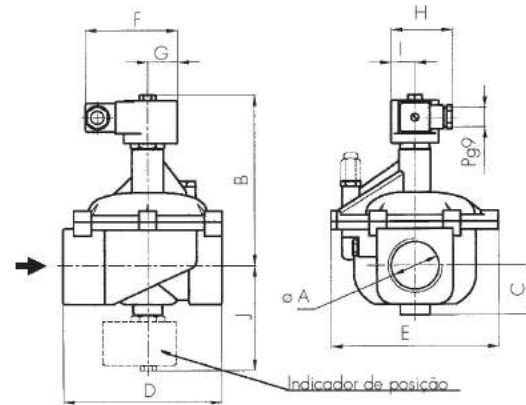
**AÇÃO DIRETA**

ØA	B	C	D	E	F	G	H	I
1/2"	75	19	75	95	85	27	57	22
3/4"								
1"	90	29	105	111	85	27	57	22
1,1/4"								

Dimensões em mm

ØA	B	C	D	E	F	G	H	I
1/2"	2,95	0,75	2,95	3,74	3,35	1,06	2,24	0,87
3/4"								
1"	3,54	1,14	4,13	4,37	3,35	1,06	2,24	0,87
1,1/4"								

Dimensões em pol.



**SERVO DIAFRAGMA**

ØA	B	C	D	E	F	G	H	I	J
1"	131	22	157	124	85	27	57	22	74
1 1/2"									
2"	158	46	148	154	85	27	57	22	98
2"									

Dimensões em mm

ØA	B	C	D	E	F	G	H	I	J
1"	5,16	0,87	6,18	4,88	3,35	1,06	2,24	0,87	2,91
1 1/2"									
2"	6,22	1,81	5,83	6,06	3,35	1,06	2,24	0,87	3,86
2"									

Dimensões em pol.

**Dados da bobina**

Tipo de corrente	Código	Potência W	VA (volt-amper)		Temperatura máxima		Tensões
			Arranque	Sustentação	° C	° F	
AC 50 Hz	MF11C	11	40	22	155	311	1
	MH11C	11	40	22	180	356	1
AC 60 Hz	MF13C	13	45	27	155	311	2
	MH13C	13	45	27	180	356	2
D/C	MH19C	19	19	19	180	356	3

1-(12,24,110,220,240)V 2-(12,24,110,120,220,240)V 3-(12,24,110,220)V

**Aplicações**

- Equipamentos de combustão de gás de baixa e média pressão.
- Ar ou outro gás neutro de baixa e média pressão.
- Se ajustam às últimas disposições, normas e recomendações para uso de gás natural em instalações industriais.

**Novidades**

**NOVOS MODELOS DE VÁLVULAS SOLENÓIDES**

- Válvulas de accion directa de Apertura Lenta 1/2" e 3/4"

Não devem ser incluídos no presente pedido manual

**JEFFERSON** boletim técnico sobre os modelos de interesse para:

[jsventas@jefferson.com.ar](mailto:jsventas@jefferson.com.ar)

Opcionais	Prefixo	Sufixo	Exemplos
Bobina a prova de intemperie, água e corrosão salina.	<b>YC</b>		<b>YC2030LA12</b>
Bobina a prova de explosão e intemperie.	<b>ZC</b>		<b>ZC2030LA12</b>
Carcaca à prova de intemperie. (**)	<b>Y</b>		<b>Y2030LA12</b>
Carcaca à prova de explosão e intemperie. (**)	<b>Z</b>		<b>Z2030LA12</b>
Conexões NPT.		<b>T</b>	<b>2030LA12T</b>
Indicador de válvula fechada (*)		<b>-I2</b>	<b>2030LA12-I2</b>
Luz indicadora de Bobina energizada		Ver Bobinas.	

(\*) Mínimo dp 0.005 bar - 0.075 psi.

(\*\*) Somente para os tamanhos de 1, 1 1/2" e 2".

**Recomendações para a instalação**

Colocação de um filtro na frente da válvula, com porosidade ≤ 50µ.  
Qualquer posição. De preferência sobre tubulação horizontal com a bobina para cima.

Série  
**1332**

Válvula de segurança de rearme manual free handle.



Série 1332



Sistema de qualidade certificado

### Aplicações

- Sistema de segurança «Shutoff» de queimadores de gás para o controle de limites de temperatura, pressão, falta de chama, baixo nível, etc., em caldeiras.
- Equipamentos de combustão com cargas superiores a 30.000 Kw e múltiplos queimadores.
- Queimadores para fornos automáticos e semi-automáticos.

### Características principais

Normalmente fechada

Ação direta. Não necessita pressão diferencial mínima para operar.

Sistema “Free Handle”, isto é, fecha automaticamente quando a corrente é interrompida e abre manualmente na presença de sinal elétrico.

Corpo de alumínio injetado ou fundido.

Assento de acrílico-nitrilo.

Bobinas encapsuladas conexão DIN 43650.

Proteção IP65 e NEMA4.

Visor da válvula fechada ou aberta.

Cabeçote rotatório em 360°.

Tempo de resposta < 50 milissegundos.

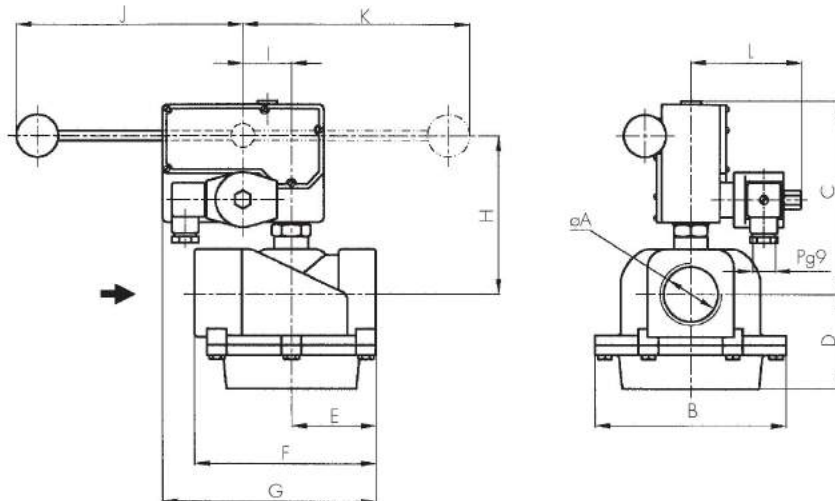
### Opcionais:

- Indicador luminoso de bobina energizada.
- Bobinas e caixas à prova de explosão e/ou intempérie.
- Bobinas e caixas à prova de intempérie.
- Micro-contato de prova de válvula fechada.

### Especificações técnicas

Ø conex. pol.	Ø orifício		Fator de fluxo		Máxima Δp		Peso		Temperatura máxima		Catálogo Nº.
	mm	pol.	Kv	Cv	Bar	Psi	Kg	Lb	° C	° F	
1"	26	1,02	13	15	3	45	2,3	5,1	80	176	1332LA08
1,1/4"	32	1,26	22	26			3,3	7,3			1332LA10
1,1/2"	48	1,89	30	35	2	30	3,1	6,8			1332LA12
2"	51	2,00	55	64			6,2	13,7			1332LA16
2,1/2"	76	3,00	60	70	1	15	6,0	13,2			1332LA20
3"	76	3,00	76	89							

**Dimensões gerais 1332**



øA	B	C	D	E	F	G	H	I	J	K	L
1"	124	133	87	79	157	183	104	39	190	190	90
1,1/2"	154	157	76	68	146	173	128	39	190	190	90
2"											
2,1/2"	163	190	135	112	224	-	162	39	190	190	90
3"											

Dimensões em mm

øA	B	C	D	E	F	G	H	I	J	K	L
1"	4,88	5,24	3,43	3,11	6,18	7,20	4,09	1,54	7,48	7,48	3,54
1,1/2"	6,6	6,18	2,99	2,68	0,23	6,81	5,04	1,54	7,48	7,48	3,54
2"											
2,1/2"	6,42	7,48	5,31	4,41	8,82	-	6,38	1,54	7,48	7,48	3,54
3"											

Dimensões em pol.

**Dados da bobina**

Tipo de corrente	Código	Potência W	VA (volt-amper)		Temperatura máxima		Tensões
			Arranque	Sustentação	° C	° F	
AC 50 Hz	MF11C	11	40	22	155	311	1
	MH11C	11	40	22	180	356	1
AC 60 Hz	MF13C	13	45	27	155	311	2
	MH13C	13	45	27	180	356	2
D/C	MH19C	19	19	19	180	356	3

1-(12,24,110,220,240)V 2-(12,24,110,120,220,240)V 3-(12,24,110,220)V

**Construções especiais**

- Fecha automaticamente ao receber sinal elétrico
- Abre manualmente e se rearma somente com ausência de sinal elétrico
- Normalmente aberta.

Opcionais	Prefixo	Sufixo	Exemplos
Bobina à prova de intempérie, água e corrosão salina.	YC		YC1332LA12
Bobina à prova de explosão e intempérie.	ZC		ZC1332LA12
Carcaca à prova de intempérie.	Y		Y1332LA12
Carcaca à prova de explosão e intempérie.	Z		Z1332LA12
Conexões NPT.		T	1332LA12T
Indicador de posição		-I	1332LA12-I
Luz indicadora de Bobina energizada	Ver Bobinas.		

**Recomendações para a instalação**

Colocação de um filtro na frente da válvula, com porosidade ≤ 50µ. Montagem: De preferência sobre tubulação horizontal com a bobina para cima.

**Série  
1356**

**Válvulas solenóides de 2 vias  
para fuel oil, óleo diesel e suas misturas.**



**Série 1356 "T"**



**Série 1356 "S"**

**Aplicações**

- Queimadores para fuel-oil (pré-aquecido ou não) e suas misturas, óleo diesel com atomização por pressão mecânica, copo rotativo, ar comprimido, vapor, etc.
- Fluidos pesados, vapor e fluidos corrosivos.

**Características principais**

Normalmente fechada  
 Ação direta. Não necessita pressão diferencial mínima para operar.  
 Corpo de latão, aço inox, etc.  
 Conexões roscadas BSP ou NPT.  
 Fechamento tipo agulha de aço inox.(s).

Fechamento com assento de PTFE(t).

Bobina classe H com recobrimento de lã de vidro e impregnação isolante. Cabos de saída para engate (versão s).

Caixa para uso interior com saída para conector elétrico (versão s).

Bobina encapsulada. Conexão DIN 43650 forma A (versão t).

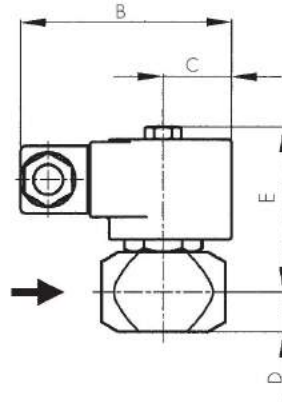
**Opcionais:**

- Bobinas e caixas à prova de explosão e/ou intempérie.
- Apta para fluidos pesados como fuel-oil, óleos pesados, vapores e fluidos corrosivos.

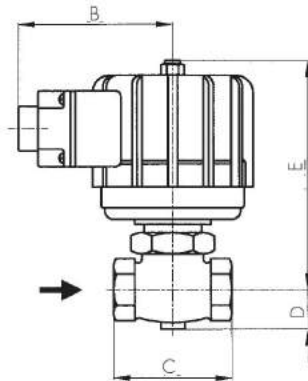
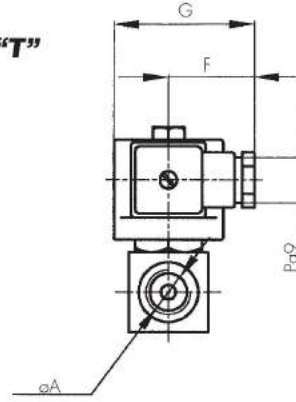
**Especificações técnicas**

Ø conex. pol.	Ø orifício		Fator de fluxo		Pressão diferencial				Potência W		Peso		Versão	Catálogo Nº.	
	mm	pol.	Kv	Cv	Mínima		Máxima		50 Hz	60 Hz	kg	Lb			
3/8"	2,25	,088	0,13	0,15	0	bar	psi	20	300	18	16	0,72	1,6	T	1356BT3
1/2"	2,25	,088	0,13	0,15				20	300	46	0,68	1,5	T	1356BT4	
1/2"	5	,197	0,60	0,70				10	150		3,10	6,8	S	1356BS4-48	

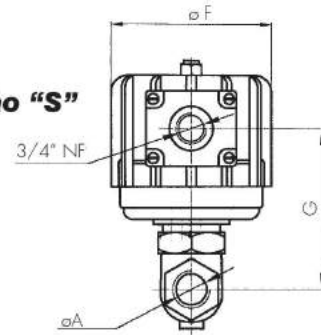
**Dimensões gerais 1356 (T) - 1356 (s)**



**Versão "T"**



**Versão "S"**



**1356 "T"**

Versão	øA	B	C	D	E	F	G
T	R3/8"	85	27	16	67	35	57
T	R1/2"						

*Dimensões em mm*

**1356 "S"**

Versão	øA	B	C	D	E	F	G
S	R1/2"	95	73	24	142	99	98

*Dimensões em mm*

**1356 "T"**

Versão	øA	B	C	D	E	F	G
T	R3/8"	3,35	1,06	0,63	2,64	1,38	2,24
T	R1/2"						

*Dimensões em ins*

**1356 "S"**

Versão	øA	B	C	D	E	F	G
S	R1/2"	3,74	2,87	0,94	5,59	3,90	3,86

*Dimensões em ins*

**Datos da bobina**

Tipo de corrente	Versão	Código	Potência W	VA (volt-ampere)		Temperatura máxima		Tensões
				Arranque	Sustentação	° C	° F	
AC 50 Hz	T	MH18C	18	61	39	155	311	1
		M18H(*)	18	61	39	180	356	1
		MH16C	16	48	29	155	311	2
		M16H(*)	16	48	29	180	356	2
AC 50 Hz	S	SH46C	46	277	104	155	311	1
		S46H(*)	46	277	104	180	356	1
		SH46C	46	286	103	155	311	2
		S46H(*)	46	286	103	180	356	2

(\*) Para vapor. 1-(12,24,110,220,240)V 2-(12,24,110,120,220,240)V

Opcionais	Prefixo	Sufixo	Exemplos
Carcasa à prova de intempérie.	Y		Y1356BT3
Carcasa à prova de explosão e intempérie.	Z		Z1356BT3
Conexões NPT.		T	1356BT3T

**Recomendações para a instalação**

- Colocar um filtro na frente da válvula.
- Figura 1: Montar em qualquer posição, de preferência, sobre tubulação horizontal com a bobina para cima.
- Figura 2: Montagem somente sobre tubulação horizontal, com a bobina para cima.



**Série 1388 A**



**Série 1388 D**

### Aplicações

- Equipamentos de combustão de baixa e alta pressão de gás natural e outros gases combustíveis.
- Ar e outros gases neutros em baixa e média pressão.
- Obedece às resoluções, normas e recomendações para o uso de gás natural em instalações industriais.

### Características principais

Normalmente fechada  
Ação direta. Não necessita pressão diferencial mínima para operar. Versões para baixa e alta pressão. Corpo de alumínio injetado ou fundido.  
Conexões roscadas BSP ou NPT.

Assento de Buna N.  
Bobinas classe H com carcaça para uso interior. Inclui terminais para conexão elétrica. Conexão para tubulação de 1/2" BSP.  
Para fontes de 110V até 240V: retificador de corrente e proteção contra sobretensões reativas transitórias  
Abertura rápida ou abertura em 2 etapas. Ambas reguláveis.

**1ª etapa:** Abertura rápida em uma proporção da carreira total regulável de 0 a 80%.

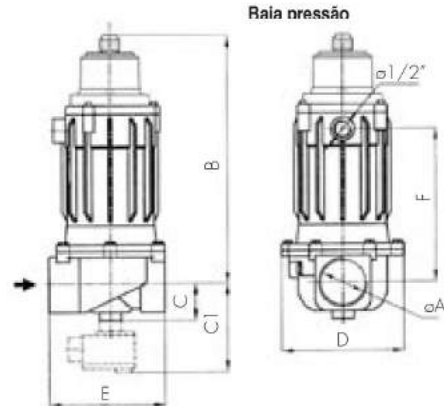
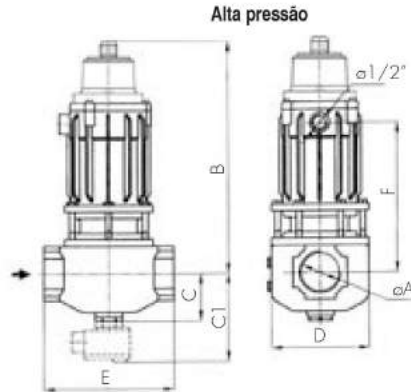
**2ª etapa:** Abertura lenta regulável até 20 segundos desde a terminação da 1ª etapa até o total da carreira.  
Fechamento em menos de 1 segundo.

**Opcional:** Micro-contato de teste de válvula fechada.

### Especificações técnicas

Ø conex. pol.	Ø orifício		Fator de fluxo		Máxima Δp		Peso		Temp. máxima		Catálogo Nº.	
	mm	pol.	Kv	Cv	Bar	Psi	Kg	Lb	°C	°F	Abertura lenta	Abertura rápida
<b>Baixa pressão</b>												
2 1/2"	76	3	65	76	0,1	1,5	13,8	30,5	80	176	1388LA20D	1388LA20DS
3"			80	94			13,5	29,8				
<b>Alta pressão</b>												
3/4"	24	0,95	6	7	5	75	4,5	9,9	80	176	1388LA06A	1388LA06AR
1"	24	0,95	12	14			4,2	9,3			1388LA08A	1388LA08AR
1 1/2"	51	2,00	36	42			12,7	28			1388LA12A	1388LA12AR
2"	51	2,00	49	57			12,3	27			1388LA16A	1388LA16AR
2 1/2"	76	3,00	65	76			16,1	36			1388LA20A	1388LA20AR
3"	76	3,00	80	94			15,8	35			1388LA24A	1388LA24AR

**Dimensões gerais 1388**



**Alta pressão**

øA	B	C	C <sub>1</sub>	D	E	F
3/4"	228	44	104	88	117	111
1"						
1,1/2"	323	72	132	147	192	221
2"						
2,1/2"	350	82	142	172	220	248
3"						

**Alta pressão**

øA	B	C	C <sub>1</sub>	D	E	F
3/4"	8,97	1,73	4,09	3,46	4,60	4,37
1"						
1,1/2"	12,71	2,83	5,19	5,78	7,55	8,70
2"						
2,1/2"	13,78	3,22	5,59	6,77	8,66	9,76
3"						

**Baixa pressão**

øA	B	C	C <sub>1</sub>	D	E	F
2,1/2"	302	82	142	172	220	200
3"						

**Baixa pressão**

øA	B	C	C <sub>1</sub>	D	E	F
2,1/2"	11,89	3,22	5,59	6,77	8,66	7,87
3"						

Dimensões em pol.

Dimensões em pol.

**Dados da bobina para 3/4" e 1".**

Tipo de corrente	Versão	Código	VA (volt-amper)		Temperatura máxima		Tensões
			Arranque	Sustentação	° C	° F	
AC 50 Hz	S60HR	60	60	60	180	356	1
AC 60 Hz	S60HR						1
D/C	S60H						2

1-(110, 120, 220 y 240)V 2-(24, 110, 120, 220)V

**Dados da bobina para 1.1/2" a 3".**

Tipo de corrente	Versão	Código	VA (volt-amper)		Temperatura máxima		Tensões
			Arranque	Sustentação	° C	° F	
AC 50 Hz	113HR	113	113	113	180	356	1
AC 60 Hz	113HR						1
D/C	113H						2

1-(110, 120, 220 y 240)V 2-(24, 110, 120, 220)V

Opcionais	Prefixo	Sufixo	Exemplos
Carcaça à prova de intempérie.	Y		Y1388LA8A
Carcaça à prova de explosão e intempérie.	Z		Z1388LA8A
Micro-contato de prova de válvula fechada (indicador de posição).		-I2	1388LA8A-I2
Micro-contato de prova de válvula fechada (indicador de posição).*		-I4	1388LA8A-I4
Conexões NPT.		T	1388LA8AT
Luz indicadora de Bobina energizada	Ver Bobinas.		

\* Com Led - Tensões 5-240 V. - Corrente mínima 5 mA  
Potência máxima 50 W. - Queda de tensão 3V.

**Recomendações para a instalação**

Ver página seguinte.

## Instruções gerais para a instalação e manutenção.

### Características Técnicas

Devem ser respeitadas as indicações da placa de identificação, as quais estabelecem:

Faixa e pressão diferencial de trabalho.  
Temperatura máxima de trabalho  
Identificação da válvula.

Tamanho da conexão.  
Consumo elétrico em W.  
Voltagem e tipo de corrente.

### Instalação elétrica.

Todas as válvulas são fornecidas para as diferentes tensões e tipos de correntes mencionadas a seguir: Caso a válvula tenha uma bobina diferente da solicitada, é possível fazer a substituição sem necessidade de trocar a válvula. As válvulas 1388 são entregues com as seguintes bobinas:

#### Tamanhos 3/4" até 1.1/4"

24V C.C.	60W.	Parte Nº S76HZ93
110V 50/60 Hz o C.C.	60W.	Parte Nº S35H195
220V 50/60 Hz o C.C.	60W.	Parte Nº S25H800

#### Tamanhos 1.1/2" até 3"

24V C.C.	113W.	Parte Nº BB3HZ56
110V 50/60 Hz o C.C.	113W.	Parte Nº B55H098
220V 50/60 Hz o C.C.	113W.	Parte Nº B40H385

É imprescindível o emprego da voltagem e do tipo de corrente especificados na placa indicativa.

A tolerância permitida é de -15% ou +10% do valor nominal.

Todas as bobinas, exceto em alguns casos especiais, são projetadas para uso continuado ou alta frequência de acionamento. Caso esteja energizada por muito tempo, a caixa ficará aquecida a ponto de poder apenas tocá-la rapidamente com as mãos.  
Esta temperatura é normal e segura.

### Acionamento

As válvulas da série 2088 de abertura lenta e fechamento rápido possuem dois elementos de regulação: o regulador de carreira rápida e o regulador de tempo de carreira lenta até a abertura total:

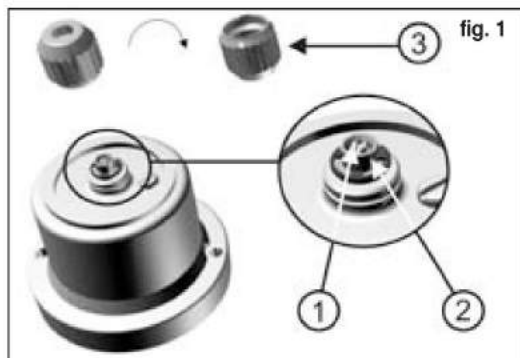
#### Ajuste do regulador de carreira rápida (2 e 3, fig. 1)

Regulável de 0 até 80 % da corrida total.

Remover a tampa (3) e girar como indicado no desenho, ajustar o botão (2). Após girar o conjunto no sentido das agulhas do relógio, a porcentagem diminui e, no sentido contrário, aumenta.

#### Ajuste do regulador da carreira lenta (1, fig. 1)

Regulável de 0 até 25 segundos. Girando o parafuso (1) no sentido da agulha do relógio o tempo aumenta e, no sentido contrário, diminui.



### Instalação mecânica.

Verificar se as condições de serviço estão dentro do intervalo de pressão diferencial e temperatura indicados na placa indicativa da válvula. Instalar um filtro antes da válvula, de capacidade adequada e porosidade não superior a 50 microns. Posição da montagem somente: sobre tubulação horizontal, com a bobina para cima. Limpar com cuidado e de forma exaustiva a tubulação de águas acima da válvula, inclusive antes do filtro, através de purgas com: ar comprimido ou qualquer outro sistema para assegurar a eliminação de elementos sólidos como sobras de soldas, engaxetamentos, lama, etc.; especialmente nas tubulações novas.

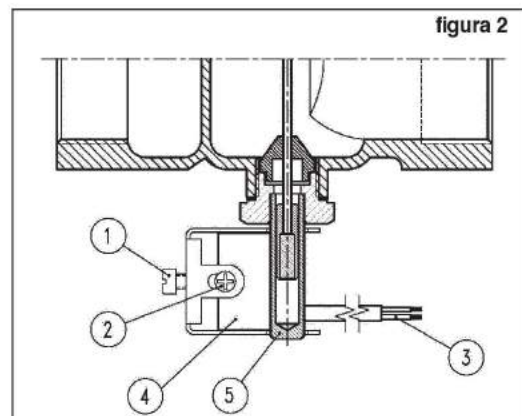
Respeitar o sentido do fluxo indicado por uma seta no corpo da válvula. Para tanto, a pressão de entrada sempre deverá ser maior ou igual à de saída.

### Instruções para a calibração do indicador de posição

O indicador de posição, caso a válvula possua este dispositivo, estará calibrado pela fábrica.

Se for necessário trocar ou repor, proceda da seguinte maneira: Ver fig. 2

- Conectar um verificador (tester) entre os cabos (3) para verificar a continuidade elétrica.
- Introduzir o indicador (3) e deslizá-lo na coluna (4) até verificar que o tester indica continuidade.
- Ajustar o parafuso (1) e, a seguir, o parafuso (2) até que o conjunto fique firme.
- Energizar a válvula e verificar se a continuidade é interrompida.
- Desenergizar a bobina e verificar o retorno da continuidade.
- Caso contrário, desajustar (1) e (2) e calibrar novamente.





**Seqüência de operações para troca de bobinas 1388**

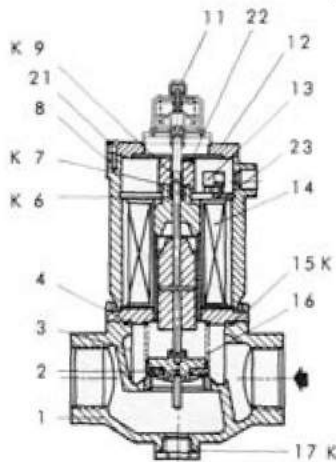
1388LA12-24 (1.1/2" até 3") Ver figura 1

- 1- Interromper o fornecimento elétrico.
- 2- Remover os três parafusos que prendem a tampa porta freio (Pos.21). Remover a tampa.
- 3- Desligar os fios dos terminais da bobina.
- 4- Desenroscar a porca de sujeição (Pos.22) e remover junto com o pára-golpe (Pos.9).
- 5- Remover a arruela entre ferro
- 6- Retirar a bobina (Pos.14).
- 7- Colocar a nova bobina e montar o dispositivo no sentido inverso ao indicado.

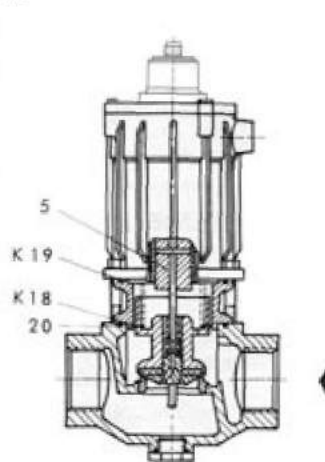
1388LA06-10 (3/4" até 1.1/4") Ver figura 2

- 1- Interromper o fornecimento elétrico.
- 2- Tirar os dois parafusos (Pos.20) e retirar a tampa da caixa de conexão (Pos.21), em seguida, desligar dos terminais os dois chicotes de cabos da bobina.
- 3- Tirar os dois parafusos (Pos.22) da tampa da caixa e extrair junto com o freio.
- 4- Remover o anel fixador seeger (Pos.23).
- 5- Retirar a arruela de retenção (Pos.24), depois a arruela da caixa (Pos.25) e posteriormente a bobina (Pos.6).
- 6- Colocar a nova bobina e montar o dispositivo no sentido inverso ao indicado.

Figura 1.



BAIXA PRESSÃO 1388LA12-24D

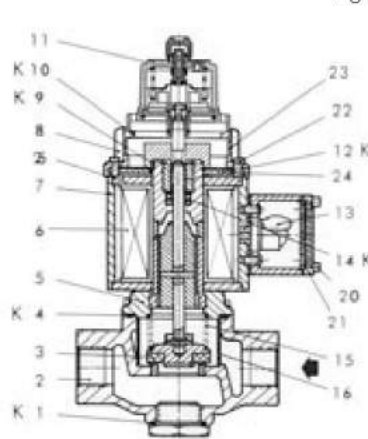


ALTA PRESSÃO 1388LA12-24A

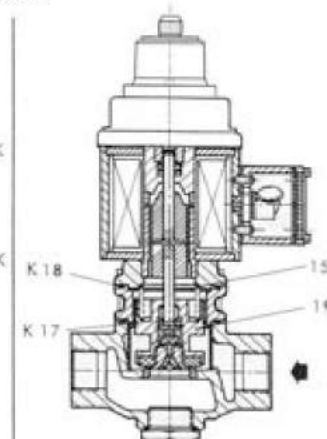
POS	DESCRIÇÃO	QUANT	KIT
1	CORPO	1	
2	CONJ. ASSENTO - NÚCLEO MÓVEL	1	
3	FILTRO	1	
4	CONJUNTO TAMPA TORRE	1	
5	CONJ. PISTÃO - NÚCLEO MÓVEL	1	
6	RETEM	2	K
7	ANEL SEEGER D.17 DIN 472	1	K
8	CAIXA	1	
9	PARA-GOLPE	1	K
10	O-RING	1	K
11	CONJUNTO FREIO	2	
12	TAMPA DA CAIXA	1	
13	CIRCUITO RETIFICADOR	1	
14	BOBINA	1	
15	O-RING	1	K
16	MOLA	1	
17	O-RING	1	K
18	O-RING	1	K
19	O-RING	1	K
20	MOLA	1	
21	PARAFUSO C. CILIND. W 3/16"X3/8"	3	
22	PORCA DE SUJEIÇÃO	1	
23	ARRUELA ENTRE FERRO	1	

POS	DESCRIÇÃO	QUANT	KIT
1	O-RING	1	K
2	CORPO	1	
3	CONJ. ASSENTO NÚCLEO MÓVEL	1	K
4	O-RING	1	
5	TAMPA TORRE	1	
6	BOBINA	1	
7	CONJUNTO CAIXA	1	
8	TAMPA DA CAIXA	1	
9	ANEL SEEGER D.17 DIN 472	1	K
10	O-RING	1	K
11	CONJUNTO FREIO	1	
12	PARA-CHOQUE	1	K
13	CIRCUITO RETIFICADOR	1	
14	RETEADOR	2	K
15	MOLA OBTURADORA	1	
16	FILTRO	1	
17	O-RING	1	K
18	O-RING	1	K
19	CONJ. PISTÃO - NÚCLEO MÓVEL	1	
20	PARAFUSO CAB. RED. W 1/8"X3/8"	2	
21	TAMPA CAIXA CONEXÃO	1	
22	PARAFUSO CAB. CIL. W 1/8"X3/8"	2	
23	ANEL SEEGER D.17 DIN 471	3	
24	ARRUELA DE RETENÇÃO	1	
25	ARRUELA DA CAIXA	1	

Figura 2.



BAIXA PRESSÃO 1388LA06-10D



ALTA PRESSÃO 1388LA06-10A

**Série  
2088**

**Válvulas solenóides  
para gás natural e outros  
de abertura lenta e fechamento rápido.**



**2088 Séries**

### Características principais

Não necessita de pressão diferencial mínima para operar. Versões para baixa e alta pressão. Corpo de alumínio injetado ou fundido. Conexões roscadas BSP ou NPT. Juntas e interiores de Buna N. Bobinas classe H com caixa para uso interior. Conector elétrico para cabo blindado, com prensa cabo ou conexão roscada para conduíte de 1/2" NPT.

### Aplicações:

- Equipamentos de combustão de baixa e alta pressão de gás natural e outros gases combustíveis.
- Ar ou outro gás neutro de baixa e média pressão.
- Estão ajustadas às últimas disposições, normas e recomendações para o emprego do gás natural em instalações industriais.

Abertura rápida ou em 2 etapas.

Versão em 2 etapas:

**1ª etapa:** Abertura em uma proporção da carreira total regulável de 0 a 80 %.

**2ª etapa:** Abertura lenta regulável até 25 segundos desde o final da 1ª etapa até o final da abertura.

Fechamento em menos de um segundo.

### Opcionais:

Micro-contato de teste de válvula fechada.

Caixa à prova de intempérie.

Caixa à prova de explosão e intempérie.

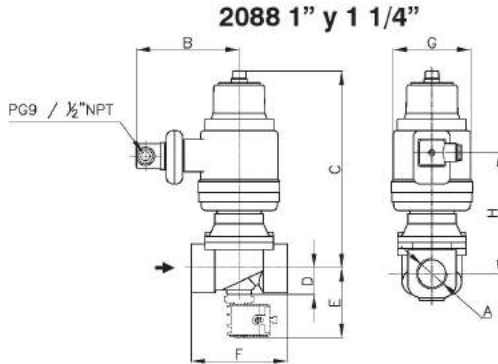
A série 2088 para fontes com tensões de 110 V até 240 V é fornecida com um retificador-controlador para permitir a abertura da válvula na máxima potência da bobina que, após 90 segundos, é reduzida a 16% de

seu valor nominal. Os benefícios com relação aos sistemas convencionais são: aberturas seguras, baixo consumo elétrico e baixa temperatura de regime que estende consideravelmente a vida útil da bobina.

### Especificações técnicas

Ø conex. pol.	Ø orifício		Fator de fluxo		Δp máximo		Temperatura máxima		Peso		Catálogo Nº.	
	mm	pol.	Kv	Cv	Bar	Psi	°C	°F	Kg	Lb	Abertura lenta	Abertura rápida
1"	32	1,26	12	14	3	45	80	176	2,8	6,2	RC 2088LA08L	RC 2088LA08R
1,1/4"	32	1,26	15	17,5							RC 2088LA10L	RC 2088LA10R
1,1/2"	48	1,89	36	42					3,3	7,3	RC 2088LA12L	RC 2088LA12R
2"	51	2,00	49	57							RC 2088LA16L	RC 2088LA16R

**Dimensões gerais 2088**

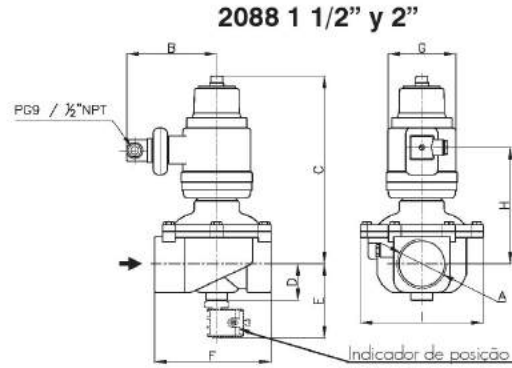


Dimensões em mm

øA	B	C	D	E	F	G	H
R 1"	110	217	29	77	105	99	120
R 1 1/4"	110	217	29	77	105	99	120

Dimensões em pol.

øA	B	C	D	E	F	G	H
R 1"	4,33	8,54	1,14	3,03	4,13	3,89	4,72
R 1 1/4"	4,33	8,54	1,14	3,03	4,13	3,89	4,72



Dimensões em mm

øA	B	C	D	E	F	G	H
R 1 1/2"	110	236	46	95	146	99	139
R 2"	110	236	46	95	146	99	139

Dimensões em pol.

øA	B	C	D	E	F	G	H
R 1 1/2"	4,33	9,29	1,81	3,74	5,74	3,89	5,47
R 2"	4,33	9,29	1,81	3,74	5,74	3,89	5,47

**Dados da bobina**

Tipo de corrente	Código	Potência W	VA (volt-amper)		Temperatura máxima		Tensões
			Arranque	Sustentação	° C	° F	
AC 50 Hz	S50HR	50	50	8(*)	155	311	1
AC 60 Hz	S50HR						1
DC	S50HR						2

1-(110,120,220, 240)V 2-(24,110,120,220)V - (\*) com RC

**Recomendações para a instalação**

- Instalar um filtro na frente da válvula, com porosidade inferior a 50 microns.
- Montagem: de preferência sobre tubulação horizontal, com a bobina para cima.

Opcionais	Prefixo	Sufixo	Exemplos
Caixa à prova de intempérie.	<b>Y</b>		Y2088LA08L
Caixa à prova de explosão e intempérie.	<b>Z</b>		Z2088LA08L
Micro-contato de prova de válvula fechada.(indicador de posição)		<b>-I2</b>	2088LA08L-I2
Micro-contato de prova de válvula fechada (indicador de posição).*		<b>-I4</b>	2088LA08L-I4
Conexiones NPT.		<b>T</b>	2088LA08LT
Luz indicadora de Bobina energizada	Ver Bobinas.		

\* Com Led - Tensões 5-240 V. - Corrente mínima 5 mA  
Potência máxima 50 W. - Queda de tensão 3V.

**Características Técnicas :**

Devem ser respeitadas as indicações da placa de identificação, as quais estabelecem:

- |   |   |
|---|---|
| <ul style="list-style-type: none"> <li>-Faixa e pressão diferencial de trabalho: 0 até 3 bar (45 psi).</li> <li>-Temperatura máxima de trabalho: 80 °C (176 °F).</li> <li>-Identificação da válvula. RC2088LA (1) (2) (3) (4) (-5).</li> <li>-(1) Tamanho da conexão: 1" (08); 1,1/4" (10); 1 1/2" (12) 2" (16).</li> <li>-(2) Abertura lenta (L); abertura rápida (R).</li> <li>    <b>exemplo:</b> RC2088LA08L: 1" abertura lenta.</li> <li>-(3) Baixa pressão (D); alta pressão (não é indicado).</li> </ul> | <ul style="list-style-type: none"> <li>    <b>exemplo:</b> RC2088LA08DL</li> <li>-(4) Conexão NPT (T); BSP (não é indicado).</li> <li>    <b>exemplo:</b> RC2088LA08LT</li> <li>-(5) Adicional: Indicador de Posição</li> <li>    <b>exemplo:</b> RC2088LA08L-I4</li> <li>-Dados da bobina: 50 W ou 100 W.</li> <li>-Voltagem da bobina.</li> </ul> |
|---|---|

**Instalação elétrica.**

Todas as bobinas são para uso contínuo: permanente ou alta frequência de trabalho. Caso esteja energizada por muito tempo, a caixa ficará aquecida a ponto de permitir apenas tocá-la rapidamente. Esta temperatura é normal e segura. Verificar se a bobina fornecida com a válvula corresponde à tensão exigida. Caso a válvula tenha uma bobina diferente da solicitada, é possível fazer somente sua substituição, sem necessidade de trocar a válvula.

É uma exigência rigorosa o uso da tensão especificada na placa de identificação. A tolerância permitida é de -15 % ou +10 % do valor nominal.

A conexão elétrica é DIN D43650 (ISO 4400) FORMA A. com prensa cabo ou conexão para conduto de 1/2" NPT.

**Instalação mecânica.**

Verificar se as condições de serviço estão dentro do intervalo de pressão diferencial e temperatura indicados na placa indicativa da válvula. Instalar um filtro antes da válvula, de capacidade adequada e porosidade não superior a 50 microns.

A posição da montagem única é sobre tubulação horizontal, com a bobina para cima.

Limpar cuidadosamente e exaustivamente a tubulação de águas acima da válvula, inclusive após o filtro, através de purgas com ar comprimido ou qualquer outro sistema, para assegurar a eliminação de elementos sólidos, como restos de soldas, engaxetamentos, lama, etc., especialmente em tubulações novas. Respeitar o sentido do fluxo indicado por uma seta no corpo da válvula. Para tanto, a pressão de entrada sempre deverá ser maior ou igual à de saída.

**Acionamento**

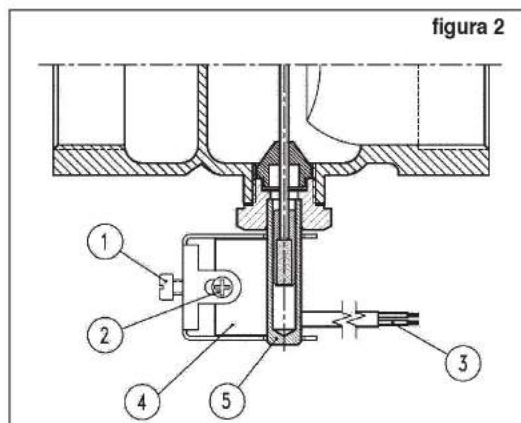
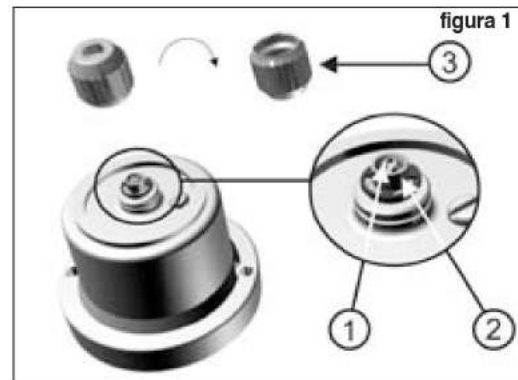
As válvulas da série 2088 de abertura lenta e fechamento rápido possuem dois elementos de regulação: o regulador de corrida rápida e o regulador de tempo de corrida lenta até a abertura total:

**Ajuste do regulador de carreira rápida (2 e 3, figura 1)**

Regulável de 0 até 80 % da corrida total. Remover a tampa (3) e girar como indicado no desenho, ajustar o botão (2). Após girar o conjunto no sentido das agulhas do relógio, a porcentagem diminui e, no sentido contrário aumenta.

**Ajuste do regulador da carreira lenta (1, figura 1)**

Regulável de 0 até 25 segundos. Girando o parafuso (1) no sentido da agulha do relógio o tempo aumenta e, no sentido contrário, diminui.



**Instruções para a calibração do indicador de posição**

O indicador de posição, caso a válvula possua este dispositivo, será calibrado pela fábrica. Se for necessário trocar ou repor, proceda da seguinte maneira: Ver fig. 2

- Conectar um tester entre os cabos (3) para verificar a continuidade elétrica.
- Introduzir o indicador (4) e deslizá-lo na coluna (5) até verificar que o tester indica continuidade.
- Ajustar o parafuso (1) e, a seguir, o parafuso (2) até que o conjunto fique firme.
- Energizar a válvula e verificar se a continuidade é interrompida.
- Desenergizar a bobina e verificar o retorno da continuidade.
- Caso contrário, desajustar (1) e (2) e calibrar novamente.

**Série  
V171**

**Válvulas termoeletricas  
de segurança.**



**Série V171**



Sistema de qualidade certificado

**Aplicações:**

- Sistemas de proteção de chama para queimadores de gás natural e GLP.

**Características de construção**

Corpo: Alumínio injetado.  
Assentos: Buna N.  
Interiores: latão e aço inox.  
Conexões: 3/4" BSP ou NPT.  
Conexão do piloto: 1/8" BSP ou NPT.  
Torque máximo: 30 Nm ( 22 lb.ft ).  
Conexão do termopar: M9 x 1.  
Torque máximo: 4 Nm ( 3 lb.ft ).

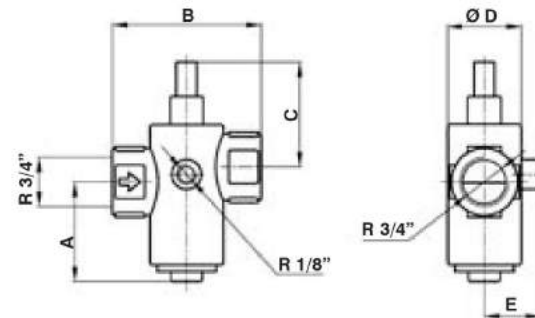
**Características técnicas**

Não necessita pressão mínima para operar.  
Tempo de abertura: 5 segundos.  
Tempo de corte por falta de chama: < 1 segundo máx.  
O tempo de fechamento de falha de chama depende do conjunto da válvula + termopar, deve ser < 45 seg.

**Acessórios**

Termopares padrões: 16", 24" e 47" (400, 600 e 1200 mm).

**Dimensões gerais V171**



A	B	C	Ø D	E
54	81	57	41	31

Dimensões em mm

A	B	C	Ø D	E
2,12	3,18	2,24	1,61	1,22

Dimensões em pol.

**Especificaciones técnicas**

Ø orifício		Fator de fluxo		Piloto	Pressão máxima		Temperatura mínima		Temperatura máxima		Peso		Catálogo N°
mm	pol.	Kv	Cv		bar	psi	°C	°F	°C	°F	Kg	Lb	
19	0,75	4,2	4,9	sim	0,2	3	-10	14	80	176	0,44	0,97	V171 P06
19	0,75	4,2	4,9	não	1,5	22					0,43	0,95	V171-2
9	0,35	1,9	2,2	sim	1,5	22					0,44	0,97	V171-3

### Recomendações para a instalação

O tempo de corte de uma válvula termoeleétrica depende de cada unidade e da sua instalação.  
O tempo de corte típico é de 45 a 60 segundos.

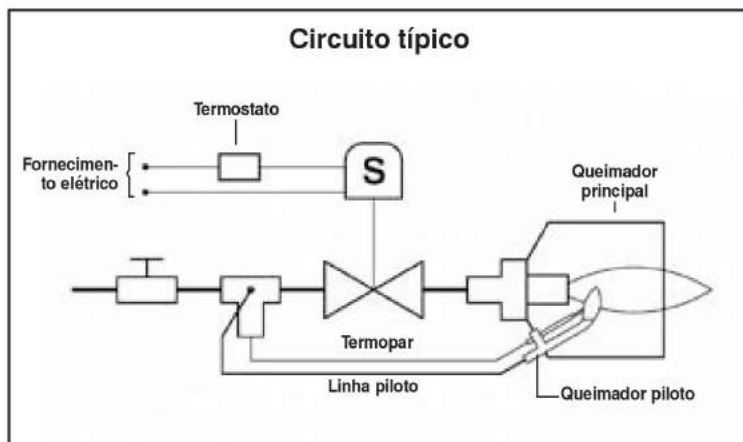
A instalação do termopar é importante para um fechamento adequado.  
Quando colocado próxima a uma fonte de radiação, a mesma pode ser tão alta a ponto de impedir que a temperatura caia ou, ainda, prolongar consideravelmente o tempo necessário para o fechamento da válvula.

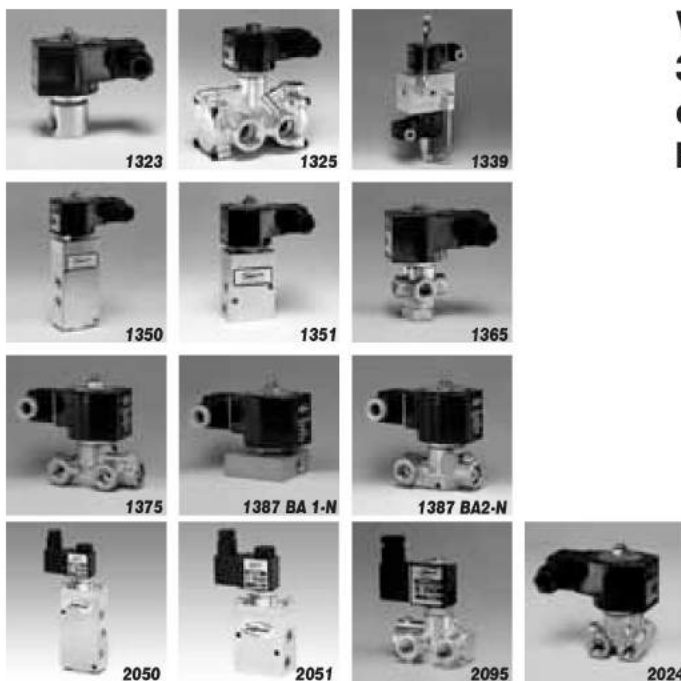
Para aumentar a vida útil do termopar, é necessário fazer a instalação impedindo o excesso de aquecimento.

Para tanto, deve ser colocado em uma posição que gere apenas a energia necessária para manter a válvula aberta.

Assim, caso falte chama, a temperatura cai rapidamente e, como consequência, obtém-se uma resposta de corte adequada.

A chama do piloto deve assegurar uma ignição positiva do queimador principal.





## Válvulas solenóide de 3, 4 e 5 vias para uso em pneumática e hidráulica

		Páginas			Páginas
<b>Série 1323</b>	3 Vias. N. fechada, N. aberta ou universal. Ação direta.	<b>D-2 / D-3</b>	<b>Série 2024</b>	5 Vias. Servo-operada.	<b>D-24</b>
<b>Série 1325</b>	3 Vias. N. fechada, N. aberta Servo-operada.	<b>D-4 / D-5</b>			
<b>Série 1339</b>	Válvula de 4/3 vias Centro fechado Servo-operada.	<b>D-6 / D-7</b>			
<b>Série 1350</b>	5 Vias. Monoestável ou biestável Servo-operada.	<b>D-8 / D-9</b>			
<b>Série 1351</b>	3 Vias. N. fechada, N. aberta Monoestável ou biestável Servo-operada.	<b>D-10 / D-11</b>			
<b>Série 1365</b>	3 Vias. N.fechada, N.aberta ou universal. Ação direta.	<b>D-12 / D-13</b>			
<b>Série 1375</b>	5 Vias. Servo-operada Montagem NAMUR.	<b>D-14</b>			
<b>Série 1387</b>	3 Vias. N.fechada. Ação direta ou servo-operada. Montagem NAMUR.	<b>D-15</b>			
<b>Série 2050</b>	5/2 Vias Monoestável ou biestável. Duplo efeito cilindro. Servo-operada.	<b>D-16 / D-17</b>			
<b>Série 2051</b>	3/2 Vias Monoestável ou biestável. Simple efeito cilindro. Servo-operada.	<b>D-18 / D-19</b>			
<b>Série 2095</b>	3 Vias e 5 Vias. Servo-operada. Montagem NAMUR.	<b>D-20 / D-21</b>			

### Novidades

#### NOVOS MODELOS DE VÁLVULAS SOLENÓIDES

- Segurança Intrínseca.
- De baixa potência (Low power).
- Bobinas a prova de explosão ATEX.

Não devem ser incluídos no presente pedido manual  
**JEFFERSON** boletim técnico sobre os modelos de interesse para:  
[jsventas@jefferson.com.ar](mailto:jsventas@jefferson.com.ar)

**Série  
1323**

**Válvula de 3 vias  
para uso pneumático e/ou hidráulico.**



**Série 1323**



**Aplicações:**

- Cilindros pneumáticos e hidráulicos de simples efeito.
- Divergência de um fluido em dois circuitos.
- Convergência de dois fluidos em um circuito.

**Características principais**

3 vias, 2 posições, normalmente fechada, normalmente aberta ou universal.  
Ação direta. Não necessita pressão diferencial mínima para operar.  
Corpo de latão, ferro, aço inox, etc.  
Conexão de 1/4" BSP ou NPT. Vedação de Buna N.  
Tubo de deslizamento de AISI. 304 e 316.  
Núcleo móvel e núcleo fixo de aço inox (AISI). 430 F.  
Espira de sombra de cobre, prata ou alumínio.

Bobina encapsulada conexão DIN 43650 forma A.  
Proteção IP 65 e NEMA 4.

**Opcionais:**

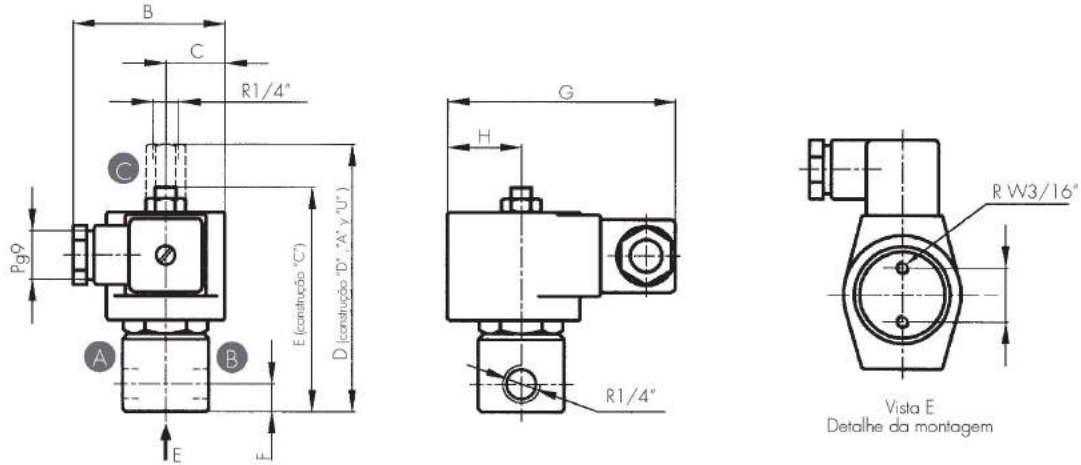
- Indicador luminoso de bobina energizada.
- Bobinas e carcaças à prova de explosão e/ou intempérie.
- Operador manual.

**Especificações técnicas**

Ø Passo		Fator de Fluxo		Δp máximo								Nº Catálogo e temperatura máxima segundo o material do assento			
mm	pol.	Kv	Cv	NC		NO		DIV		CONV		Buna "N"	Neopreno	EPDM	FKM
				bar	psi	bar	psi	bar	psi	bar	psi	80° C / 176° F	80° C / 176° F	145° C / 293° F	150° C / 302° F
<b>Construção "C" – sem conector na saída "C"</b>															
1,75	,069	0,09	0,11	12	180	-	-	-	-	-	-	1323BA17C	1323BN17C	1323BE17C	1323BV17C
2,00	,079	0,10	0,12	8	120	-	-	-	-	-	-	1323BA20C	1323BN20C	1323BE20C	1323BV20C
2,50	,098	0,14	0,16	3	45	-	-	-	-	-	-	1323BA25C	1323BN25C	1323BE25C	1323BV25C
<b>Construção "D"</b>															
1,75	,069	0,09	0,11	12	180	-	-	20	300	-	-	1323BA17D	1323BN17D	1323BE17D	1323BV17D
2,00	,079	0,10	0,12	8	120	-	-	15	225	-	-	1323BA20D	1323BN20D	1323BE20D	1323BV20D
2,50	,098	0,14	0,16	3	45	-	-	10	150	-	-	1323BA25D	1323BN25D	1323BE25D	1323BV25D
<b>Construção "A"</b>															
1,75	,069	0,09	0,11	4	60	12	180	5	75	4	60	1323BA17A	1323BN17A	1323BE17A	1323BV17A
2,00	,079	0,10	0,12	3	45	8	120	3	45	3	45	1323BA20A	1323BN20A	1323BE20A	1323BV20A
2,50	,098	0,14	0,16	-	-	3	45	-	-	-	-	1323BA25A	1323BN25A	1323BE25A	1323BV25A
<b>Construção "U"</b>															
1,75	,069	0,09	0,11	9	135	9	135	20	300	9	135	1323BA17U	1323BN17U	1323BE17U	1323BV17U
2,00	,079	0,10	0,12	7	105	7	105	15	225	7	105	1323BA20U	1323BN20U	1323BE20U	1323BV20U
2,50	,098	0,14	0,16	3	45	3	45	10	150	3	45	1323BA25U	1323BN25U	1323BE25U	1323BV25U



**Dimensões gerais 1323**



B	C	D	E	F	G	H	I
57	22	100	85	10	85	27	20

Dimensões em mm

B	C	D	E	F	G	H	I
2,24	0,87	3,93	3,35	0,39	3,35	1,06	0,79

Dimensões em pol.

**Construções especiais**

Corpo em aço inox

- AISI 304: Trocar a letra **B** pelo **S** no N<sup>o</sup> de catálogo.  
Exemplo: 1323SA17C
- AISI 316: trocar a letra **B** pelo **I** no N<sup>o</sup> de catálogo.  
Exemplo: 1323IA17C.

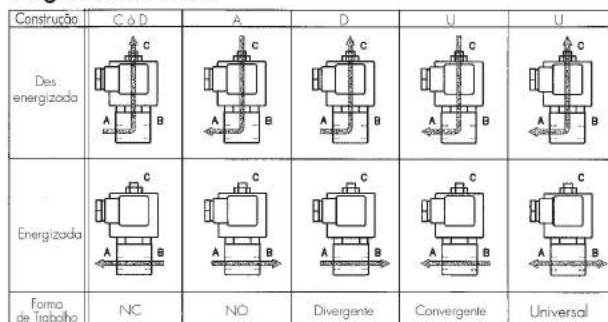
Opcionais	Prefixo	Sufixo	Exemplos
Bobina à prova de intempérie, água e corrosão salina.	YC		YC1323BA17C
Bobina à prova de explosão e intempérie.	ZC		ZC1323BA17C
Caixa à prova de intempérie	Y		Y1323BA17D
Caixa à prova de explosão e intempérie.	Z		Z1323BA17D
Operador manual sobre o orifício principal.		- M	1323BA17C-M
Conexões NPT.		T	1323BA17CT
Luz indicadora de Bobina energizada	Ver Bobinas.		

**Dados da bobina**

Tipo de Corrente	Código	Potência W	VA (volt-ampere)		Máxima temperatura		Tensões
			Arranque	Sustentação	C	F	
AC 50 Hz	MF11C	11	40	22	155	311	1
	MH11C	11	40	22	180	356	1
AC 60 Hz	MF13C	13	45	27	155	311	2
	MH13C	13	45	27	180	356	2
DC	MH19C	19	19	19	180	356	3

1-(24,110,220)V 2-(24,110,120,240)V 3-(12,24,110,220)V

**Diagramas de Fluxo**

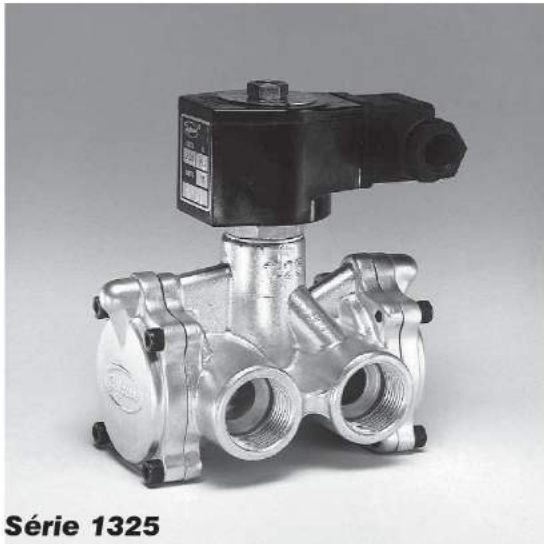


**Recomendações para a instalação:**

Colocação de um filtro na frente da válvula, com porosidade ≤ 100μ.  
 Montagem: em qualquer posição.  
 De preferência sobre tubulação horizontal, com a bobina para cima.  
 Todas as construções, com exceção da «C» são aptas para todas as formas de trabalho, embora seja indicado selecionar a válvula conforme a sua utilização para obter um ótimo desempenho.

**Série  
1325**

**Válvulas solenóides de 3/2 vias  
de alta capacidade.**



**Série 1325**



**Aplicações:**

- Grandes cilindros ou atuadores de simples efeito, compressores, turbinas, etc.
- Ideal para ar de instrumento e gases secos.
- Pode operar também com ar lubrificado, água, óleos leves, etc.

**Características principais**

3 vias, 2 posições, normalmente fechada ou normalmente aberta.  
 Ação servo-operada a diafragma com alma metálica.  
 Fechamento de assento. Não necessita lubrificação para operar.  
 Corpo de latão, aço inox, etc.  
 Conexões roscadas de BSP ou NPT.  
 Diafragma e assentos de Buna N para fluidos neutros até 80 °C (176 °F).  
 Diafragma e assentos de FKM para outros usos.  
 Tubo de deslizamento de aço inox (SS). 304 e 316.  
 Peso: 2Kg (4.42 Lb)

Núcleo móvel e núcleo fixo de aço inox (SS). 430 F.  
 Espira de sombra de cobre, prata ou alumínio.  
 Bobina encapsulada conexão DIN 43650 forma A.  
 Proteção IP 65 e NEMA 4.  
 Orifício piloto com descarga interna. Apta para fluidos que não devem ser descarregados na atmosfera.  
 Maior capacidade de fluxo e tempo de resposta menor que qualquer válvula de corredeira do mesmo tamanho.

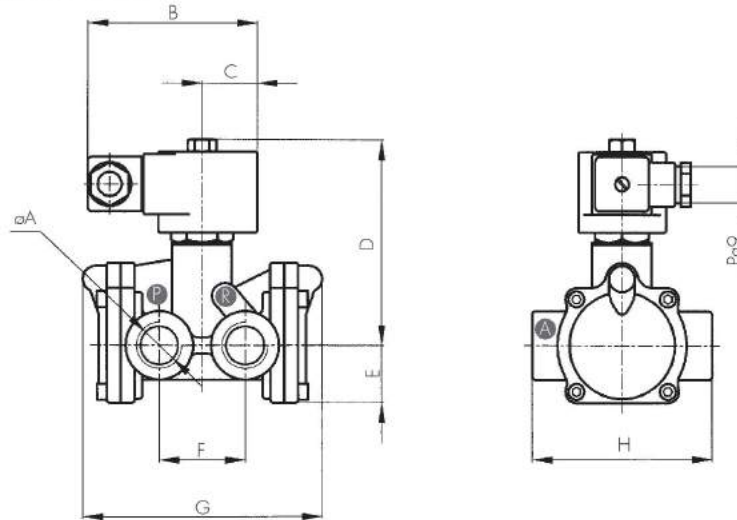
**Opcionais:**

- Indicador luminoso de bobina energizada.
- Bobinas e carcaças à prova de explosão. e/ou intempérie.

**Especificações técnicas**

Ø Conexão	Ø Orifício		Fator de fluxo		Δp en bar				Temp. máx. e Nº de catálogo de acordo com o material do assento	
					Mínima		Máxima		Buna "N" 80 °C / 176 °F	FKM 150 °C / 302 °F
					bar	psi	bar	psi		
<b>Corpo de Latão Forjado – Normalmente fechada</b>										
3/8"	16	0,63	2,7	3,2	0,5	7,5	10	150	1325BA3C	1325BV3C
1/2"			3,4	4,0					1325BA4C	1325BV4C
3/4"			4,7	4,7					1325BA6C	1325BV6C
<b>Corpo de Latão Forjado – Normalmente aberta</b>										
3/8"	16	0,63	2,7	3,2	0,5	7,5	10	150	1325BA3A	1325BV3A
1/2"			3,4	4,0					1325BA4A	1325BV4A
3/4"			4,7	5,5					1325BA6A	1325BV6A
<b>Corpo de Aço inoxidável AISI 304 - Normalmente fechada</b>										
3/8"	16	0,63	2,7	3,2	0,5	7,5	10	150	1325SA3C	1325SV3C
1/2"			3,4	4,0					1325SA4C	1325SV4C
3/4"			4,7	5,5					1325SA6C	1325SV6C
<b>Corpo de Aço inoxidável AISI 304 - Normalmente aberta</b>										
3/8"	16	0,63	2,7	3,2	0,5	7,5	10	150	1325SA3A	1325SV3A
1/2"			3,4	4,0					1325SA4A	1325SV4A
3/4"			4,7	5,5					1325SA6A	1325SV6A

**Dimensões gerais 1325**



øA	B	C	D	E	F	G	H
3/8"	85	27	103	29	43	121	90
1/2"							
3/4"							

Dimensões em mm

øA	B	C	D	E	F	G	H
3/8"	3,34	1,06	4,05	1,14	1,69	4,76	3,54
1/2"							
3/4"							

Dimensões em pol.

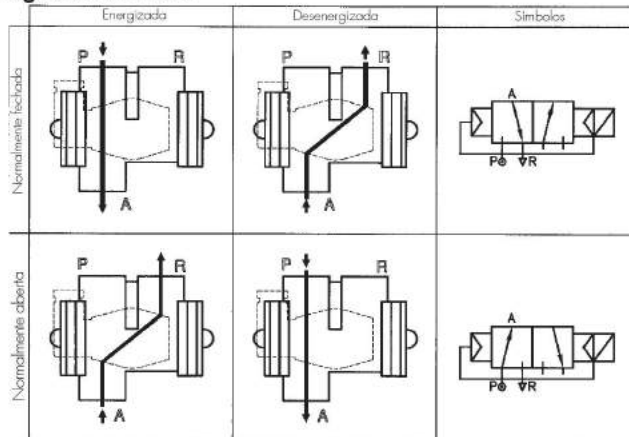
**Dados da bobina**

Tipo de Corrente	Código	Potência W	VA (volt-ampere)		Máxima temperatura		Tensões
			Arranque	Sustentação	° C	° F	
AC 50 Hz	MF11C	11	40	22	155	311	1
AC 60 Hz	MF13C	13	45	17	155	311	2
DC	MH19	19	19	19	180	356	3

1-(24,110,220)V 2-(24,110,120,240)V 3-(12,24,110,220)V

Opcionais	Prefixo	Sufixo	Exemplos
Bobina à prova de intempérie, água e corrosão salina.	YC		YC1325BA4C
Bobina à prova de explosão e intempérie.	ZC		ZC1325BA4C
Caixa à prova de intempérie	Y		Y1325BA4C
Caixa à prova de explosão e intempérie.	Z		Z1325BA4C
Conexões NPT.		T	1325BA4CT
Luz indicadora de Bobina energizada		Ver bobinas.	

**Diagramas de fluxo**



**Recomendações para a instalação**

Colocação de um filtro na frente da válvula, com porosidade  $\leq 100\mu$ .  
Montagem: em qualquer posição.  
De preferência sobre tubulação horizontal, com a bobina para cima.

**Série  
1339**

**Válvulas de 4/3 vias.  
Centro fechado.**



**Série 1339**



**Aplicações:**

- Ideal para aplicações que exijam a regulagem da corrida do pistão em um cilindro de duplo efeito.
- Elevada vazão, vida útil prolongada, trabalhos pesados.
- Ar seco, gases, água, óleos leves.

**Características principais**

4 vias, 3 posições, centro fechado.  
Permite comandar cilindros ou atuadores de duplo efeito.  
Corpo de alumínio, latão e aço inoxidável.  
Conexões roscadas de 1/4", 3/8", 1/2" BSP ou NPT.  
Fechamento do assento, 4 diafragmas que obturam as correspondentes vias.  
Alta capacidade e velocidade de operação.  
Não necessita lubrificação para operar, ideal para ar de instrumento.  
Orifícios pilotos com descarga interna, apta para operar

fluidos perigosos ou que não admitam um derrame, como gás, combustível, água, óleos leves e outros fluidos similares.

Vedação de Buna N.  
Tubo de deslizamento de aço inox (SS) 304 e 316.  
Núcleo móvel e núcleo fixo de aço inox (SS), 430 F.  
Espira de sombra de cobre, prata ou alumínio.  
Bobina encapsulada conexão DIN 43650 forma A.  
Proteção IP 65 e NEMA 4.

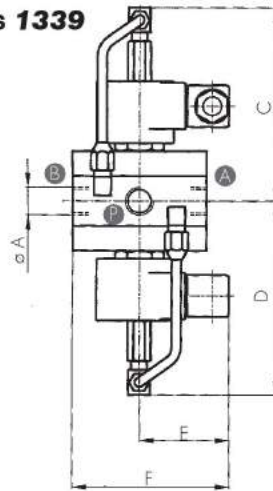
**Opcionais:**

- Indicador luminoso de bobina energizada.
- Bobinas e carcaças à prova de explosão e/ou intempérie.

**Especificações técnicas**

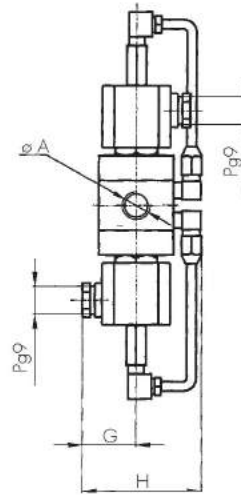
Ø Conex.	Ø Orifício		Fator de fluxo		Pressão diferencial				Peso				Nº de catálogo em função do material do assento		
					Δp mínimo		Δp máximo		kg		Lb		Alumínio	Latão	AISI.304
					bar	psi	bar	psi	Alum	Br/ss	Alum	Br/ss			
<b>Diafragma de Buna N</b>															
1/4"	6	0,23	0,34	0,4	0,5	7,5	10	150	1,3	2,2	2,9	4,9	1339LA1	1339BA1	1339SA1
3/8"	8	0,31	0,68	0,8									1339LA2	1339BA2	1339SA2
1/2"	10	0,39	1,27	1,5									1339LA3	1339BA3	1339SA3
<b>Diafragma FKM</b>															
1/4"	6	0,23	0,34	0,4	0,5	7,5	10	150	1,3	2,2	2,9	4,9	1339LV1	1339BV1	1339SV1
3/8"	8	0,31	0,68	0,8									1339LV2	1339BV2	1339SV2
1/2"	10	0,39	1,27	1,5									1339LV3	1339BV3	1339SV3

**Dimensões gerais 1339**



øA	C	D	E	F	G	H
R 1/4"	125	125	58	102	35	76
R 3/8"						
R 1/2"						

Dimensões em mm



øA	C	D	E	F	G	H
R 1/4"	81,7	81,7	2,3	4,0	1,4	3,0
R 3/8"						
R 1/2"						

Dimensões em pol.

**Dados da bobina**

Tipo de Corrente	Codigo	Potência W	VA (volt-ampere)		Máxima temperatura		Tensões
			Arranque	Sustentação	° C	° F	
AC 50 Hz	MF11C	11	40	22	155	311	1
	MH11C	11	40	22	180	356	1
AC 60 Hz	MF13C	13	45	27	155	311	2
	MH13C	13	45	27	180	356	2
DC	MH19C	19	19	19	180	356	3

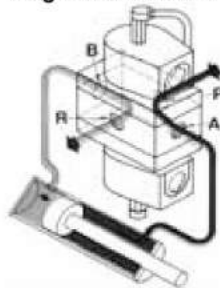
1-(12,24,110,220,240)V 2-(12,24,110,120,220,240)V 3-(12,24,110,220)V

Opcionais	Prefixo	Sufixo	Exemplos
Bobina à prova de intempérie, água e corrosão salina.	YC		YC1339BA2
Bobina à prova de explosão e intempérie.	ZC		ZC1339BA2
Carcaca à prova de intempérie.	Y		Y1339BA2
Carcaca à prova de explosão e intempérie.	Z		Z1339BA2
Operador manual: no orifício principal.		- M	1339BA2-M
Conexões NPT.		T	1339BA2T
Luz indicadora de Bobina energizada		Ver bobinas.	

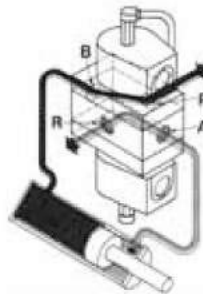
**Recomendações para a instalação**

Colocação de um filtro na frente da válvula, com porosidade ≤ 100µ.  
Montagem: em qualquer posição.

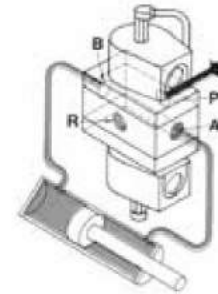
**Diagramas de fluxo**



**POSIÇÃO 1**  
Solenóide N° 1 energizado.  
Pressão por A e escape por B.



**POSIÇÃO 2**  
Ambos solenóides desenergizados.  
Fechadas as 4 vias, o cilindro é detido em uma posição de equilíbrio com pressão em ambos os lados.



**POSIÇÃO 3**  
Solenóide N° 2 energizado. Pressão por B e escape por A.

**Observação:** Não devem ser energizados ambos solenóides simultaneamente porque, nesse caso, as 4 vias ficariam abertas e seria feita a comunicação direta da pressão com o escape.

**Série  
1350**

**Válvulas solenóides de 5/2 vias  
para cilindro de duplo efeito.**



**Série 1350**

**Características principais**

5 vias, 2 posições, monoestável ou biestável.  
 Ação servo operada tipo carretel.  
 Piloto interno ou externo:  
 eletro-pneumático ou pneumático.  
 Conexões roscadas BSP ou NPT.  
 Corpo de alumínio, latão e aço inoxidável.  
 Vedações de Buna N para fluidos neutros até 80 °C (176 °F). Vedações de FKM para outros usos.  
 Camisa de PTFE para ar de instrumento e gases secos.  
 Tubo de deslizamento de aço inox (SS). 304 e 316.  
 Núcleo móvel e núcleo fixo de aço inox (SS). 430 F.  
 Anel de sombra de cobre, prata ou alumínio. Bobina encapsulada conexão DIN 43650 forma A.  
 Proteção IP 65 e NEMA 4.

**Aplicações:**

- Cilindros ou atuadores a diafragma de duplo efeito.
- Ar seco ou lubrificado, gás, água, óleos leves.
- Trabalhos pesados.

**Opcionais:**

- Indicador luminoso de bobina energizada.
- Bobinas e caixas à prova de explosão e/ou intempérie.
- Operador manual.

Sufixo	Pressão linha principal				Formas de trabalho
	Min		Max		
	bar	psi	bar	psi	
<b>Operador elétrico com piloto interno</b>					
A	1	15	10	150	Retorno por mola
B	0,5	7,5			Retorno pneumático
C	0,5	7,5			Biestável
<b>Operador elétrico com piloto externo</b>					
G	0	0	10	150	Retorno por mola
I					Biestável
<b>Operador pneumático</b>					
D	0	0	10	150	Retorno por mola
F					Biestável

*Observação: para piloto independente ou operador pneumático o sinal do piloto deve ser de 1 bar, e também igual ou maior à pressão de trabalho da válvula.*

**Especificações técnicas**

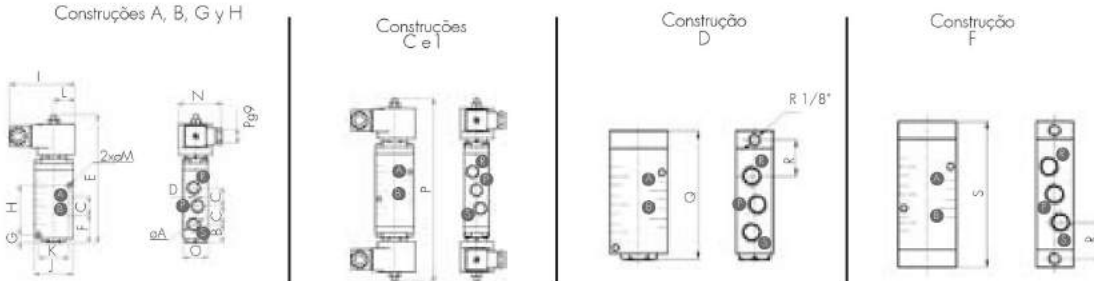
Ø Conex.	Ø orifício		Fator de fluxo		Vedações de Buna "N"		Vedações de FKM	
	mm	pol.	Kv	Cv	Sem camisa	Com camisa	Sem camisa	Com camisa
<b>Corpo de Alumínio</b>								
1/4"	7	0,27	0,80	0,94	1350LA1*	1350LA1*	1350LV1*	1350LTV1*
3/8"	7	0,27	0,96	1,12	1350LA2*	1350LA2*	1350LV2*	1350LTV2*
1/2"	10	0,39	1,90	2,22	1350LA3*	1350LA3*	1350LV3*	1350LTV3*
<b>Corpo de Latão</b>								
1/4"	7	0,27	0,80	0,94	1350BA1*	1350BA1*	1350BV1*	1350BTV1*
3/8"	7	0,27	0,96	1,12	1350BA2*	1350BA2*	1350BV2*	1350BTV2*
1/2"	10	0,39	1,90	2,22	1350BA3*	1350BA3*	1350BV3*	1350BTV3*
<b>Corpo de Aço inox AISI 304</b>								
1/4"	7	0,27	0,80	0,94	Não	1350SA1*	Não	1350SV1*
3/8"	7	0,27	0,96	1,12		1350SA2*		1350SV2*
1/2"	10	0,39	1,90	2,22		1350SA3*		1350SV3*

(\*) Deve ser adicionado ao número de catálogo o sufixo correspondente à forma de trabalho, conforme a tabela da página seguinte. Exemplo:1350LA1A.



Consulte a fábrica para os modelos disponíveis

**Dimensões gerais 1350**



Ø A	Unidade	B	C	D	E	F	G	H	I	J	K	L	M	N	O	P	Q	R	S
R1/4"	mm	24	24	5	168	36	10	64,5	85	50	40	27	5,5	57	32	240	110	31	126
R3/8"		23	33		192	39	39	56								259	134	39	144
R1/2"	pol.	0,944	0,944	1,196	6,614	1,417	0,393	2,539	3,346	1,968	1,574	1,062	0,216	2,244	1,259	9,448	4,330	1,220	4,960
R1/2"		0,905	1,299		7,559	1,535	1,535	2,204								10,196	5,275	1,535	5,669

		Peso							
Ø A	Unid.	Figura 1		Figura 2		Figura 3		Figura 4	
		Alumínio	Latão	Alumínio	Latão	Alumínio	Latão	Alumínio	Latão
R1/4"	Kg	0,820	1,650	1,300	2,700	0,400	1,250	0,460	1,470
R3/8"		0,900	1,820	1,380	2,400	0,480	1,400	0,540	1,570
R1/2"	Lb	1,610	3,642	2,869	4,856	0,883	2,759	1,015	3,134
R3/8"		1,986	4,017	3,046	5,298	1,059	3,090	1,192	3,465

Opcionais	Prefixo	Sufixo	Exemplos
Bobina à prova de intempérie, água e corrosão salina.	YC		YC1350BA2B
Bobina à prova de explosão e intempérie.	ZC		ZC1350BA2B
Caixa à prova de intempérie.	Y		Y1350BA2B
Caixa à prova de explosão e intempérie.	Z		Z1350BA2B
Operador manual:		- M	1350BA2B-M
Conexões NPT.		T	1350BA2BT
Luz indicadora de Bobina energizada	Ver bobinas.		

**Dados da bobina**

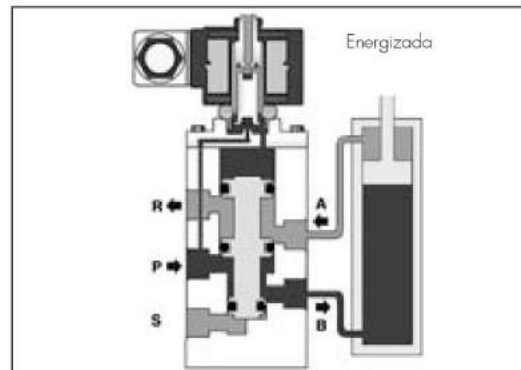
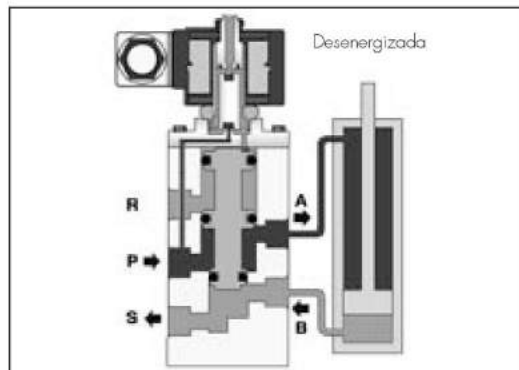
Tipo de corrente	Código	Potência W	VA (volt-amper)		Máxima temperatura		Tensões
			Arranque	Sustentação	° C	° F	
AC 50 Hz	MF11C	11	40	22	155	311	1
	MH11C	11	40	22	180	356	1
AC 60 Hz	MF13C	13	45	27	155	311	2
	MH13C	13	45	27	180	356	2
DC	MH19C	19	19	19	180	356	3

1-(12,24,110,220,240)V 2-(12,24,110,120,220,240)V 3-(12,24,110,220)V

**Recomendações para a instalação**

Colocação de um filtro na frente da válvula, com porosidade ≤ 100µ. Montagem: em qualquer posição. Recomenda-se utilizar lubrificação no caso das válvulas sem camisa de teflon.

**Diagrama de fluxo**



**Série  
1351**

**Válvulas solenóides de 3/2 vias  
para cilindro de simples efeito.**



**Série 1351**

**Características principais**

3 vias, 2 posições, normalmente aberta ou normalmente fechada.  
Ação servo operada tipo carretel.  
Piloto interno ou externo:  
eletro-pneumático ou pneumático.  
Conexões roscadas BSP ou NPT.  
Corpo de alumínio, latão e aço inoxidável.  
Vedações de Buna N para fluidos neutros até 80°C (176°F).  
Vedações de FKM para outros usos.  
Camisa de PTFE para ar de instrumento e gases secos. Bobinas encapsuladas conexão DIN 43650 forma A. Proteção IP65 e NEM4.

**Opcionais:**

- Indicador luminoso de bobina energizada.
- Bobinas e caixas à prova de explosão e/ou intempérie.
- Operador manual.

**Especificações técnicas**

Ø Conex.	Ø Passagem		Fator de fluxo		Sellos acrílo-nitrilo		Vedações de FKM	
	mm	pol.	Kv	Cv	Sem camisa	Com camisa	Sem camisa	Com camisa
<b>Corpo de Alumínio</b>								
1/4"	7	0,27	0,80	0,94	1351LA1*	1351LTA1*	1351LV1*	1351LVT1*
3/8"	7	0,27	0,96	1,12	1351LA2*	1351LTA2*	1351LV2*	1351LVT2*
1/2"	10	0,39	1,90	2,22	1351LA3*	1351LTA3*	1351LV3*	1351LVT3*
<b>Corpo de Latón</b>								
1/4"	7	0,27	0,80	0,94	1351BA1*	1351BTA1*	1351BV1*	1351BTV1*
3/8"	7	0,27	0,96	1,12	1351BA2*	1351BTA2*	1351BV2*	1351BTV2*
1/2"	10	0,39	1,90	2,22	1351BA3*	1351BTA3*	1351BV3*	1351BTV3*
<b>Corpo de Aço inox AISI 304</b>								
1/4"	7	0,27	0,80	0,94	Não	1351SA1*	Não	1351SV1*
3/8"	7	0,27	0,96	1,12		1351SA2*		1351SV2*
1/2"	10	0,39	1,90	2,22		1351SA3*		1351SV3*

(\*) Deve ser adicionado ao número de catálogo o sufixo correspondente à forma de trabalho, conforme a tabela da página seguinte. Exemplo: 1351LA1A.



sistema de qualidade certificado



Consulte a fábrica para os modelos disponíveis

**Aplicações:**

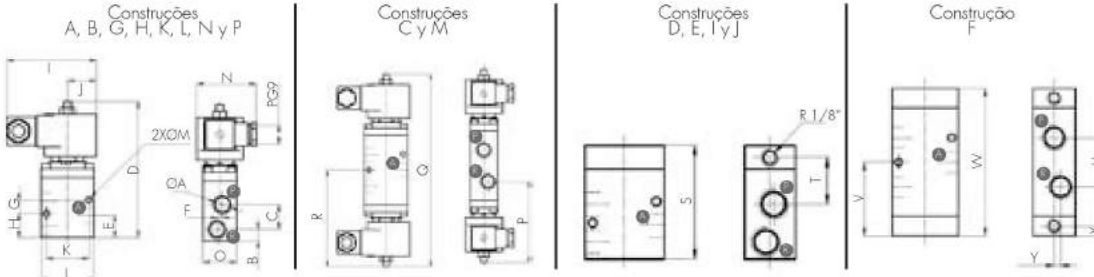
- Cilindros ou atuadores a diafragma de simples efeito.
- Ar seco ou lubrificado, gás, água, óleos leves.
- Trabalhos pesados.

Sufixo	Pressão linha principal				Formas de trabalho
	Min		Máx		
	bar	psi	bar	psi	
<b>Operador elétrico com piloto interno</b>					
A	1	15	10	150	N. F. retorno por mola
B	0,5	7,5			N. F. retorno pneumático
C	0,5	7,5			Biestável
G	1	15			N. A. retorno por mola
H	0,5	7,5			N. A. retorno pneumático
<b>Operador elétrico com piloto externo</b>					
K			10	150	N. F. retorno por mola
N	0	0			N. A. retorno por mola
M					Biestável
<b>Operador pneumático</b>					
D			10	150	N. F. retorno por mola
J	0	0			N. A. retorno por mola
F					Biestável

**Observação:** para piloto independente ou operador pneumático o sinal do piloto deve ser de 1 bar, e também igual ou maior à pressão de trabalho da válvula.



**Dimensões gerais 1351**



ø A	Unidade	B	C	D	E	F	G	H	I	J	K	L	M	N	O	P	Q	R	S	T	U	V	W	X	Y
R1/4" R3/8"	mm	11	24	130	22	5	13	23	85	27	40	50	5.5	57	32	95	226	113	72	30	37	58	112	7,5	5
R1/2"		15	31	149	31	-	21,5	31								102	252	126	91	38	47	68	137	-	3
R1/4" R3/8"	pol.	0,433	0,944	5,118	0,866	0,196	0,511	0,905	3,346	1,062	1,574	1,968	0,216	2,244	1,259	3,740	8,897	4,448	2,834	1,181	1,456	2,204	4049	0,295	0,196
R1/2"		0,590	1,220	5,866	1,220	-	0,846	1,220								4,015	9,921	4,960	3,582	1,496	1,850	2,677	5,393	-	0,118

Peso									
ø A	Unid.	Figura 1		Figura 2		Figura 3		Figura 4	
		Alumínio	Latão	Alumínio	Latão	Alumínio	Latão	Alumínio	Latão
R1/4" R3/8"	Kg	0,680	1,250	0,680	1,800	0,280	0,800	0,350	0,970
R1/2"		-	-	1,20	1,950	0,300	0,920	0,370	1,100
R1/4" R3/8"	Lb	1,501	2,759	1,501	3,973	0,618	1,766	0,772	2,141
R1/2"		-	-	2,649	4,304	0,662	2,030	0,816	2,428

Opcionais	Prefixo	Sufixo	Exemplos
Bobina à prova de intempérie, água e corrosão salina.	YC		YC1351BA2B
Bobina à prova de explosão e intempérie.	ZC		ZC1351BA2B
Caixa à prova de intempérie.	Y		Y1351BA2B
Caixa à prova de explosão e intempérie.	Z		Z1351BA2B
Operador manual; no orifício principal		- M	1351BA2B-M
Conexões NPT.		T	1351BA2BT
Luz indicadora de Bobina energizada		Ver bobinas.	

**Dados da bobina**

Tipo de corrente	Código	Potência W	VA (volt-ampere)		Máxima temperatura		Tensões
			Arranque	Sustentação	° C	° F	
AC 50 Hz	MF11C	11	40	22	155	311	1
	MH11C	11	40	22	180	356	1
AC 60 Hz	MF13C	13	45	27	155	311	2
	MH13C	13	45	27	180	356	2
DC	MH19C	19	19	19	180	356	3

1-(12,24,110,220,240)V 2-(12,24,110,120,220,240)V 3-(12,24,110,220)V

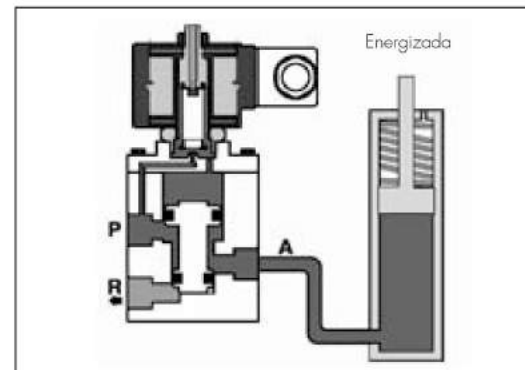
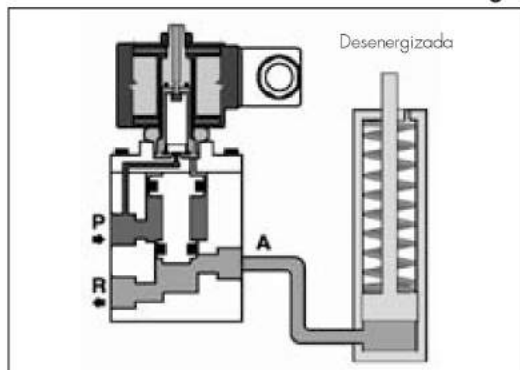
**Recomendações para a instalação**

Colocação de um filtro na frente da válvula, com porosidade ≤ 100µ.

Montagem: em qualquer posição.

Recomenda-se utilizar lubrificação no caso das válvulas sem camisa de teflon.

**Diagrama de fluxo**



**Série  
1365**

**Válvulas solenóides de 3 vias  
para uso pneumático e/ou hidráulico.**



**1365 Série**



**Aplicações:**

- Para o controle de cilindros e diafragmas de simples efeito.
- Apta também para sistemas de divergência e convergência de fluidos.
- Ar seco, gases, água, óleos leves.
- Instrumentação, dispositivos de lubrificação, robôs, operadores pilotos, etc.

**Características principais**

3 vias, 2 posições, normalmente fechada, normalmente aberta ou universal.  
 Ação direta. Não necessita pressão diferencial mínima para operar.  
 Corpo de latão, ferro, aço inox, etc.  
 Conexões das 3 vias no corpo de 1/4" BSP ou NPT.  
 Vedações de Buna N, FKM, EPDM.  
 Tubo de deslizamento de aço inox (SS). 304 e 316.  
 Núcleo móvel e núcleo fixo de aço inox (SS). 430 F.

Anel de sombra de cobre, prata ou alumínio.  
 Bobina encapsulada conexão DIN 43650 forma A.  
 Proteção IP 65 e NEMA 4.  
 Peso aproximado: 0,6 k.

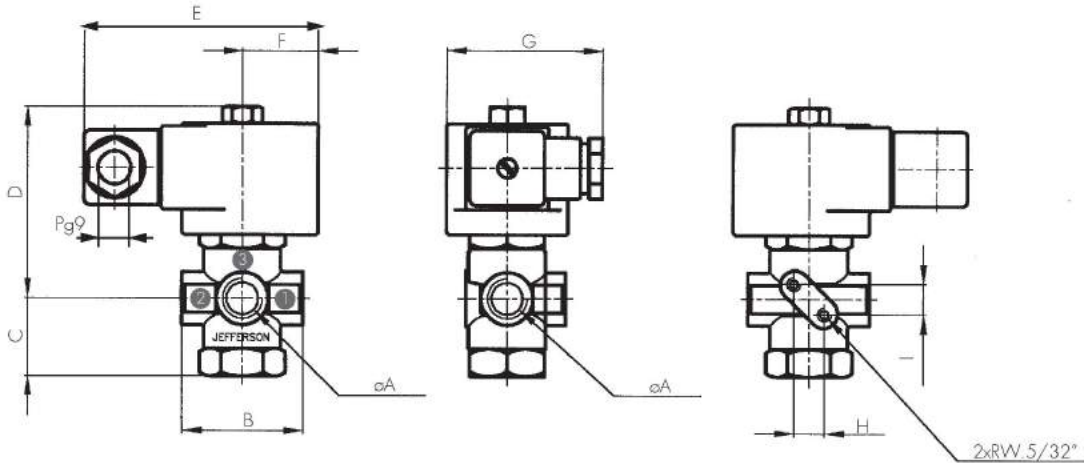
**Opcionais:**

- Indicador luminoso de bobina energizada.
- Bobinas e caixas à prova de explosão e/ou intempérie.
- Operador manual.

**Especificações técnicas**

Ø Conex.		Fator de fluxo		Δp máximo								Temp. máx. e Nº de catálogo de acordo com o material do assento			
				NF		NA		DIV		CONV		Buna "N"	Neoprene	EPDM	FKM
mm	pol.	Kv	Cv	bar	psi	bar	psi	bar	psi	bar	psi	80° C / 176° F	80° C / 176° F	150° C / 302° F	150° C / 302° F
<b>Construção "C"</b>															
1,75	0,07	0,08	0,09	15	225	3	45	20	300	3	45	1365BA17C	1365BN17C	1365BE17C	1365BV17C
2,25	0,09	0,12	0,14	11	165	1,5	22	15	225	1,5	22	1365BA22C	1365BN22C	1365BE22C	1365BV22C
3,00	0,12	0,21	0,25	6	90	0,5	7,5	10	150	0,5	7,5	1365BA30C	1365BN30C	1365BE30C	1365BV30C
4,00	0,16	0,30	0,35	3	45	-	-	5	75	-	-	1365BA40C	1365BN40C	1365BE40C	1365BV40C
<b>Construção "A"</b>															
1,75	0,07	0,08	0,09	1,5	22	14	210	10	150	1,5	22	1365BA17A	1365BN17A	1365BE17A	1365BV17A
2,25	0,09	0,12	0,14	1,2	18	10,5	157	5	75	1,2	18	1365BA22A	1365BN22A	1365BE22A	1365BV22A
3,00	0,12	0,21	0,25	1	15	5	75	3	45	1	15	1365BA30A	1365BN30A	1365BE30A	1365BV30A
4,00	0,16	0,30	0,35	-	-	3	45	1	15	-	-	1365BA40A	1365BN40A	1365BE40A	1365BV40A
<b>Construção "U"</b>															
1,75	0,07	0,08	0,09	9	135	8	120	15	225	8	120	1365BA17U	1365BN17U	1365BE17U	1365BV17U
2,25	0,09	0,12	0,14	7	105	7	105	8	120	7	105	1365BA22U	1365BN22U	1365BE22U	1365BV22U
3,00	0,12	0,21	0,25	4	60	3,5	52	6	90	3,5	52	1365BA30U	1365BN30U	1365BE30U	1365BV30U
4,00	0,16	0,30	0,35	1,5	22	1,5	22	4	60	1,5	22	1365BA40U	1365BN40U	1365BE40U	1365BV40U

**Dimensões gerais 1365**



øA	B	C	D	E	F	G	H	I
R1/4"	44	29	70	85	27	57	11	10

Dimensões em mm

øA	B	C	D	E	F	G	H	I
R1/4"	0,94	1,14	1,76	3,35	1,06	2,24	0,43	0,39

Dimensões em pol.

**Construções especiais**

- AISI 304: Trocar a letra **B** pelo **S** no Nº de catálogo.  
Exemplo: 1365SA302C.
- AISI 316: trocar a letra **B** pelo **I** no Nº de catálogo.  
Exemplo: 1365IA302 C.

Opcionais	Prefixo	Sufixo	Exemplos
Bobina à prova de intempérie, água e corrosão salina.	<b>YC</b>		YC1365BA17C
Bobina à prova de explosão e intempérie.	<b>ZC</b>		ZC1365BA17C
Caixa à prova de intempérie.	<b>Y</b>		Y1365BA17C
Caixa à prova de explosão e intempérie.	<b>Z</b>		Z1365BA17C
Operador manual: no orifício principal		<b>- M</b>	1365BA17C-M
Conexões NPT.		<b>T</b>	1365BA17CT
Luz indicadora de Bobina energizada			Ver bobinas.

**Daos da bobina**

Tipo de corrente	Código	Potência W	VA (volt-amper)		Máxima temperatura		Tensões
			Arranque	Sustentação	°C	°F	
AC 50 Hz	MF11C	11	40	22	155	311	1
	MH11C	11	40	22	180	356	1
AC 60 Hz	MF13C	13	45	27	155	311	2
	MH13C	13	45	27	180	356	2
DC	MH19C	19	19	19	180	356	3

1-(24,110,220)V 2-(24,110,120,240)V 3-(12,24,110,220)V

**Formas de trabalho**

<b>Energizadas</b>			
<b>Desenergizadas</b>			
	Normalmente fechada	Normalmente aberta	Universal

**Recomendações para a instalação**

Colocação de um filtro na frente da válvula, com porosidade  $\leq 100\mu$ .  
Montagem: em qualquer posição.  
De preferência sobre tubulação horizontal, com a bobina para cima.

**Série  
1375**

**Válvulas solenóides de 5/2 vias.  
Montagem direta NAMUR.**



**Série 1375**

**Características principais**

Válvula compacta de 5/2 vias.  
Servo operada Montagem NAMUR.  
Conexões de entrada e descarga roscadas de 1/4" BSP ou NPT.  
Corpo forjado de latão.  
Vedação de Buna N.  
Tubo de deslizamento de aço inox (SS). 304 e 316.  
Núcleo móvel e núcleo fixo de aço inox (SS). 430 F. Anel

**Aplicações:**

• Ideal como válvula piloto para cilindros e atuadores de duplo efeito com montagem NAMUR.

de sombra de cobre.

Bobina encapsulada conexão DIN 43650 forma A. Proteção IP 65 e NEMA 4.

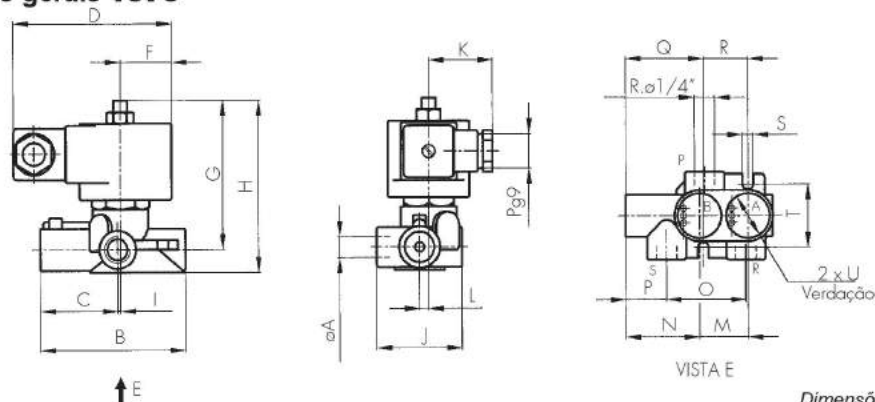
**Opcionais:**

• Indicador luminoso de bobina energizada.  
Bobinas e caixas à prova de explosão e intempérie.

**Especificações técnicas**

Ø orifício		Fator de fluxo		Δp				Peso		Catálogo Nº
mm	pol.	Kv	Cv	bar	psi	bar	psi	kg	Lb	
5.5	0.21	0.59	0.69	0.5	7.5	10	150	0.8	1.76	1375BA2N

**Dimensões gerais 1375**



Dimensões em mm

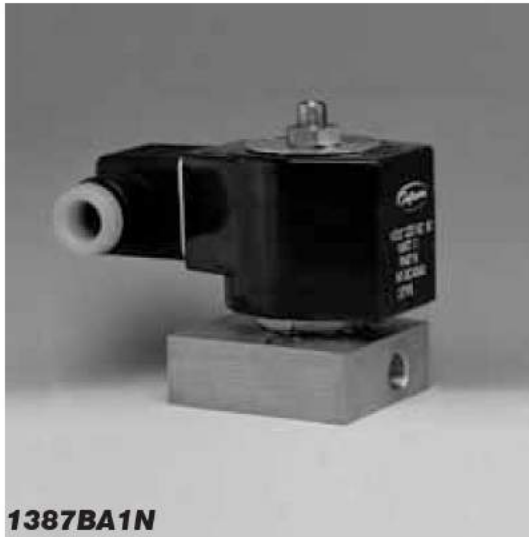
øA	B	C	D	F	G	H	I	J	K	L	M	N	O	P	Q	R	S	T	U
R1/4	78	42	85	27	78	90	1,5	46	35	5	25	38	42,5	21	41	24	6	32	23,5

Dimensões em pol.

øA	B	C	D	F	G	H	I	J	K	L	M	N	O	P	Q	R	S	T	U
R1/4	3,07	1,65	3,35	1,06	3,07	3,54	0,06	1,81	1,38	0,2	0,98	1,5	1,67	0,83	1,61	0,94	0,24	1,26	0,93

**Série  
1387**

**Válvulas solenóides de 3/2 vias.  
Montagem direta NAMUR.**



**1387BA1N**

**Características principais**

Válvula compacta de 3/2 vias NC.  
Ação direta ou servo operada.  
Montagem NAMUR.  
Conexões de entrada e descarga roscadas de 1/4" BSP ou NPT.  
Corpo de Latão.  
Vedação de Buna N.



**1387BA2N**

Tubo de deslizamento de aço inox (SS), 304 e 316.  
Núcleo móvel e núcleo fixo de aço inox (SS), 430 F.  
Anel de sombra de cobre. Bobina encapsulada conexão DIN 43650 forma A. Proteção IP 65 e NEMA 4.

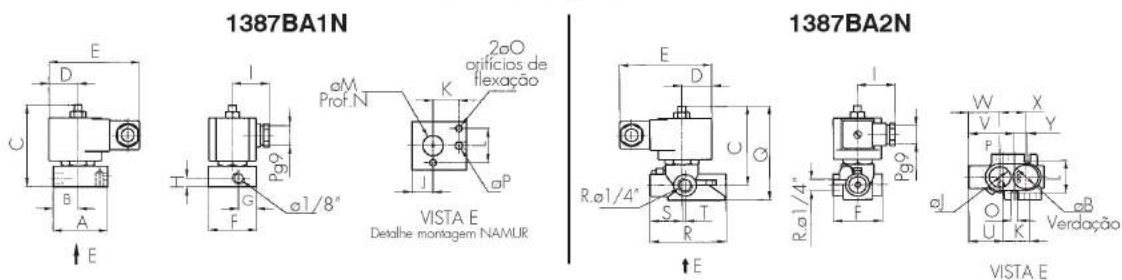
**Opcionais:**

- Indicador luminoso de bobina energizada.
- Bobinas e caixas à prova de explosão e intempérie.

**Especificações técnicas**

Ø orifício		Fator de fluxo		Δp				Peso		Catálogo Nº
mm	pol.	Kv	Cv	Mínimo		Máximo		kg	Lb	
1,75	0,06	0,09	0,11	0	0	10	150	0,71	1,56	1387BA1N
5,50	0,21	0,59	0,69	0,5	7,5			0,8	1,76	1387BA2N

**Dimensões gerais 1387**



Dimensões em mm

A	B	C	D	E	F	G	H	I	J	K	L	M	N	O	P	Q	R	S	T	U	V	W	X	Y
51	23,5	77	27	85	45	17	8	35	20	24	32	19	1,2	6	7	92	70	30	3	31	42	29	23	12

Dimensões em pol.

A	B	C	D	E	F	G	H	I	J	K	L	M	N	O	P	Q	R	S	T	U	V	W	X	Y
2	0,93	3,03	1,06	3,35	1,77	0,67	0,31	1,38	0,79	0,94	1,26	0,75	0,05	0,24	0,28	3,62	2,76	1,18	0,12	1,22	1,65	1,14	0,91	0,47



**Série 2050**

**New!!  
iNovo!**

**Características principais**

5 vias, 2 posições, monoestável ou biestável.  
Ação servo operada a corredeira.  
Operador elétrico com piloto interno ou externo.  
Conexões roscadas BSP ou NPT.  
Corpo de alumínio e latão.  
Vedações de Buna N para fluidos neutros até 80°C (176° F).  
Vedações de FKM para outros usos.  
Camisa de PTFE para ar de instrumento e gases secos.  
Tubo de deslizamento AISI 304.  
Núcleo móvel e núcleo fixo de aço inox (SS). 430 F.  
Bobina encapsulada conexão DIN 43650 forma B.  
Proteção IP 65.

**Opcionais:**

- Piloto elétrico de baixa potência con operador manual.
- Piloto elétrico de segurança intrínseca.

**Ex** ATEX 6122X EEx ia IIC T6 - IP65.

**Especificações técnicas**

Ø Conexión	Ø Orificio		Factor de fluxo		Vedações de "N"		Vedações de FKM	
	mm	pol.	Kv	Cv	Sem camisa	Com camisa	Sem camisa	Com camisa
<b>Corpo de Alumínio</b>								
1/4"	7	0.27	0.80	0.94	2050LA02*	2050LTA02*	2050LV02*	2050LTV02*
3/8"	7	0.27	0.96	1.12	2050LA03*	2050LTA03*	2050LV03*	2050LTV03*
1/2"	10	0.39	1.90	2.22	2050LA04*	2050LTA04*	2050LV04*	2050LTV04*
<b>Corpo de Latão</b>								
1/4"	7	0.27	0.80	0.94	2050BA02*	2050BTA02*	2050BV02*	2050BTV02*
3/8"	7	0.27	0.96	1.12	2050BA03*	2050BTA03*	2050BV03*	2050BTV03*
1/2"	10	0.39	1.90	2.22	2050BA04*	2050BTA04*	2050BV04*	2050BTV04*
<b>Corpo de Aço Inoxidável **</b>					<b>AISI 304</b>	<b>AISI 316</b>	<b>AISI 304</b>	<b>AISI 316</b>
1/4"	7	0.27	0.80	0.94	2050SA02*	2050IA02*	2050SV02*	2050IV02*
3/8"	7	0.27	0.96	1.12	2050SA03*	2050IA03*	2050SV03*	2050IV03*
1/2"	10	0.39	1.90	2.22	2050SA04*	2050IA04*	2050SV04*	2050IV04*

(\*) Deve ser adicionado ao número de catálogo o sufixo correspondente à forma de trabalho, conforme a tabela da página seguinte. Exemplo: 2050LA02A. (retorno a mola).

(\*\*) Corpos de aço inoxidável são construídas com camisa PTFE.



LP - Baixa potência.



SI - Segurança intrínseca.



ZC - à Prova de explosão.



M - Operador manual.

**Aplicações:**

Cilindros ou atuadores a diafragma de duplo efeito.  
Ar seco ou lubrificado, gás, água, óleos leves.  
Trabalhos pesados.

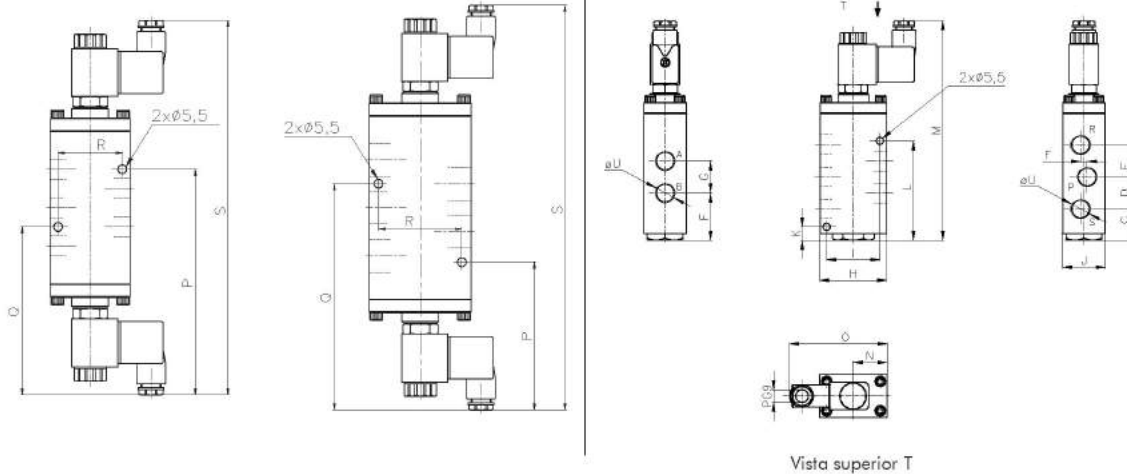
- Bobina à prova de explosão e intempérie.

CA: **Ex** ATEX II 2GD Ex mbII T5 - IP66.

CC: **Ex** ATEX II 2GD Ex mbII T4 - IP66.

Sufixo	Pressão linha principal				Formas de trabalho
	Mínima		Máxima		
	bar	psi	bar	psi	
<b>Operador elétrico com piloto interno</b>					
A	1	15	8	116	Retorno a mola
B	0.5	7.5			Retorno pneumático
C	0.5	7.5			Biestável
<b>Operador elétrico com piloto externo</b>					
G	0	0	8	116	Retorno a mola
I					Biestável

**Dimensões gerais 2050**



**Biestável - Duplo solenoide**

Conexão U	P	Q	R	S
R.1/4"	141	105	40	234
R.3/8"				
R.1/2"	92	141	52	253

Dimensões em mm

Conexão U	P	Q	R	S
R.1/4"	5.55	4.13	1.57	9.21
R.3/8"				
R.1/2"	3.62	5.55	2.04	9.96

Dimensões em pol.

**Monoestável - Simples solenoide**

Conexão U	C	D	E	F	G	H	I	J	K	L	M	N	O
R.1/4"	23.5	24	24	35.5	24	50	40	32	10	75	166	25	73
R.3/8"													
R.1/2"	22.5	33	33	38	34	63.5	40	35	39	95	194	32	81

Dimensões em mm

Conexão U	C	D	E	F	G	H	I	J	K	L	M	N	O
R.1/4"	0.92	0.94	0.94	1.39	0.94	1.96	1.57	1.25	0.39	2.95	6.53	0.98	2.87
R.3/8"													
R.1/2"	0.88	1.29	1.29	1.49	1.33	2.5	1.57	1.37	1.53	3.74	7.63	1.25	3.18

Dimensões em pol.

**Dados da bobina**

Tipo de Corrente	Código	Potência W	VA (volt-ampere)		Temp. máxima		Tensões
			Arranque	Sustentação	°C	°F	
CA 50 Hz	GF06C	6	10.8	7.5	155	311	1
CA 60 Hz	GF06C	6	12.9	8.0	155	311	2
CC	GF06C	6	6	6	155	311	3
12VCC	LP12	1	80 mA		80	176	-
24VCC	LP24	1	42 mA		80	176	-

1-(12,24,110,220,240)V 2-(12,24,110,120,220,240)V 3-(12,24,110,220)V

Para as características elétricas da válvula piloto Segurança Intrínseca (SI) ver página D-22/D-23.

**Recomendações para a instalação**

Colocação de um filtro na frente da válvula, com porosidade ≤ 100µ. Montagem: em qualquer posição. Recomenda-se utilizar lubrificação no caso das válvulas sem camisa de PTFE.

Opcionais	Prefixo	Sufixo	Exemplos
Operador manual biestável		- M	2050BA02A-M
Piloto elétrico de baixa potência (Low power). Operador manual do pulso. (*)	LP		LP2050BA02A
Bobina à prova de explosão e intempérie.	ZC		ZC2050BA02A
bobina à prova de explosão e intempérie, e operador manual biestável.	ZC	- M	ZC2050BA02A-M
Piloto de seguridad intrínseca. Operador manual de pulso. (**)(**)	SI		SI2050BA02A
Conexões NPT.		T	2050BA02AT

(\*) Só para válvulas com corpos de alumínio e latão.

(\*\*) Ver información Adicional par SI, Página D-22/D-23.



**Série 2051**



LP - Baixa potência.



SI - Segurança intrínseca.



ZC - à Prova de explosão.



M - Operador manual.

**Aplicações:**

Cilindros ou atuadores a diafragma de simples efeito.  
Ar seco ou lubrificado, gás, água, óleos leves.

Trabalhos pesados.

**Características principais**

3 vias, 2 posições, normalmente aberta ou normalmente fechada.  
Ação servo operada a corredeira.  
Piloto interno ou externo: eletropneumático ou pneumático.  
Conexões roscadas BSP ou NPT.  
Corpo de alumínio, latão e aço inoxidável.  
Vedações de Buna N para fluidos neutros até 80 °C (176 °F).  
Vedações de FKM para outros usos.  
Camisa de PTFE para ar de instrumento e gases secos.  
Bobinas encapsuladas conexão DIN 43650 forma B.  
Proteção IP65.

**Opcionais:**

- Piloto elétrico de baixa potência com operador manual.
- Piloto elétrico de segurança intrínseca.

ATEX 6122X EEx ia IIC T6 - IP65.

- Bobina à prova de explosão e intempérie.

CA: ATEX II 2GD Ex mbII T5 - IP66.

CC: ATEX II 2GD Ex mbII T4 - IP66.

Sufixo	Pressão linha principal				Formas de trabalho
	Mínima		Máxima		
	bar	psi	bar	psi	
<b>Operador elétrico com piloto interno</b>					
A	1	15	10	150	N. C. retorno a mola
B	0.5	7.5			N. C. retorno pneumático
C	0.5	7.5			Biestável
G	1	15			N. A. retorno a mola
H	0.5	7.5			N.A. retorno neumático
<b>Operador elétrico com piloto externo</b>					
K					N. C. retorno a mola
N	0	0	10	150	N. A. retorno a mola
M					Biestável

**Especificações técnicas**

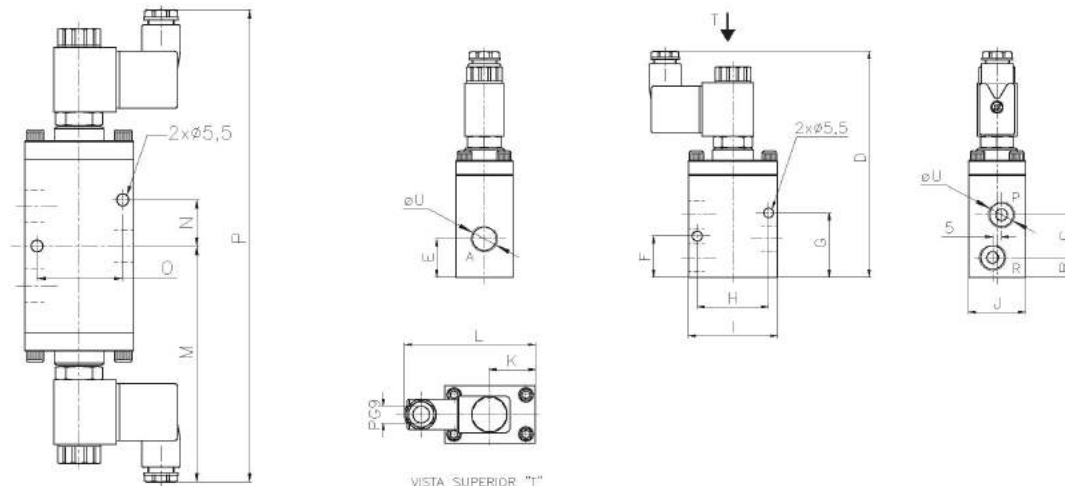
Ø Conexión	Ø Orifício		Factor de fluxo		Vedações de Buna "N"		Vedações de FKM	
	mm	ins.	Kv	Cv	Sem camisa	Com camisa	Sem camisa	Com camisa
<b>Corpo de Alumínio</b>								
1/4"	7	0.27	0.80	0.94	2051LA02*	2051LTA02*	2051LV02*	2051LTV02*
3/8"	7	0.27	0.96	1.12	2051LA03*	2051LTA03*	2051LV03*	2051LTV03*
1/2"	10	0.39	1.90	2.22	2051LA04*	2051LTA04*	2051LV04*	2051LTV04*
<b>Corpo de Latón</b>								
1/4"	7	0.27	0.80	0.94	2051BA02*	2051BTA02*	2051BV02*	2051BTV02*
3/8"	7	0.27	0.96	1.12	2051BA03*	2051BTA03*	2051BV03*	2051BTV03*
1/2"	10	0.39	1.90	2.22	2051BA04*	2051BTA04*	2051BV04*	2051BTV04*
<b>Corpo de Aço Inoxidável **</b>					<b>AISI 304</b>	<b>AISI 316</b>	<b>AISI 304</b>	<b>AISI 316</b>
1/4"	7	0.27	0.80	0.94	2051SA02*	2051IA02*	2051SV02*	2051IV02*
3/8"	7	0.27	0.96	1.12	2051SA03*	2051IA03*	2051SV03*	2051IV03*
1/2"	10	0.39	1.90	2.22	2051SA04*	2051IA04*	2051SV04*	2051IV04*

(\*) Deve ser adicionado ao número de catálogo o sufixo correspondente à forma de trabalho, conforme a tabela da página seguinte. Exemplo: 2051LA02A. (retorno a mola).

(\*\*) Corpos de aço inoxidável são construídas com camisa PTFE.



**Dimensões gerais 2051**



**Biestável - Duplo solenoide**

Conexão U	M	N	O	P
R.1/4"	110	22	40	220
R.3/8"				
R.1/2"	123	30	52	246

Dimensões em mm

Conexão U	M	N	O	P
R.1/4"	4.33	0.86	1.57	8.66
R.3/8"				
R.1/2"	4.84	1.18	2.04	9.68

Dimensões em pol.

**Monoestável - Simples solenoide**

Conexão U	B	C	D	E	F	G	H	I	J	K	L
R.1/4"	11	24	126	22	23	36	40	50	32	25	73
R.3/8"											
R.1/2"	15	31	145	31	31	9	52	63.5	35	32	79

Dimensões em mm

Conexão U	B	C	D	E	F	G	H	I	J	K	L
R.1/4"	0.43	0.94	4.96	0.86	0.90	1.41	1.57	1.96	1.25	0.98	2.87
R.3/8"											
R.1/2"	0.59	1.22	5.70	1.22	1.22	0.35	2.04	2.5	1.37	1.25	3.11

Dimensões em pol.

**Dados da bobina**

Tipo de Corrente	Código	Potência W	VA (volt-ampere)		Temp. máxima		Tensões
			Arranque	Sustentação	°C	°F	
CA 50 Hz	GF06C	6	10.8	7.5	155	311	1
CA 60 Hz	GF08C	6	12.9	8.0	155	311	2
	CC	GF06C	6	6	155	311	3
12VCC	LP12	1	80 mA		80	176	-
24VCC	LP24	1	42 mA		80	176	-

1-(12,24,110,220,240)V 2-(12,24,110,120,220,240)V 3-(12,24,110,220)V

Para as características elétricas da válvula piloto Segurança Intrínseca (SI) ver página D-22/D-22.

**Recomendações para a instalação**

Colocação de um filtro na frente da válvula, com porosidade ≤ 100µ. Montagem: em qualquer posição. Recomenda-se utilizar lubrificação no caso das válvulas sem camisa de PTFE.

Opcionais	Prefixo	Sufixo	Exemplos
Operador manual biestável.		- M	2051BA02A-M
Piloto elétrico de baixa potência (Low power). Operador manual do pulso. (*)	LP		LP2051BA02A
Bobina à prova de explosão e intempérie.	ZC		ZC2051BA02A
bobina à prova de explosão e intempérie, e operador manual biestável.	ZC	- M	ZC2051BA02A-M
Piloto elétrico de segurança intrínseca. Operador manual do pulso. (**)(**)	SI		SI2051BA02A
Conexões NPT.		T	2051BA02AT

(\*) Só para válvulas com corpos de alumínio e latão.  
(\*\*) Ver informação Adicional par SI, Página D-22/D-23.



**Série 2095**



**LP** - Baixa potência.



**SI** - Segurança intrínseca.



**ZC** - à Prova de explosão.



**-BT** - Montagem base.

**Aplicações:**

Adaptado idealmente para válvulas piloto de cilindros e atuadores de simples e duplo efeito com montagem NAMUR. Opcional com base roscada.

**Características principais**

Válvulas compactas:  
Versões 5/2 vias.  
Versões 3/2 vias NC.  
Servo operada.  
Montagem NAMUR.  
Bases roscadas 1/4" BSP ou NPT (opcionais).  
Conexões de entrada e descarga roscadas de 1/4" BSP ou NPT.  
Corpo forjado de latão.  
Vedações de Buna N.  
Fluidos elegíveis: ar ou gás neutro.  
Bobinas encapsuladas conexão DIN 43650 forma B.

**Opcionais:**

- Piloto elétrico de baixa potência com operador manual.
- Piloto elétrico de segurança intrínseca.
- ATEX 6122X EEx ia IIC T6 - IP65.
- Bobina à prova de explosão e intempérie.
- CA: ATEX II 2GD Ex mbII T5 - IP66.
- CC: ATEX II 2GD Ex mbII T4 - IP66.

**Especificações técnicas**

**3/2 vias**

Conex.	Ø Orifício		Factor de Fluxo		ΔP				Temperatura Máxima		Peso		Nº Catálogo
					Mínima		Máxima		°C	°F	Kg	Lb	
	mm	pol.	Kv	Cv	bar	psi	bar	psi					
1/4" BSP	3	0.12	0.18	0.21	0.8	12	8	116	80	176	0.4	0.9	2095BA2N3
1/4" NPT													2095BA2N3T

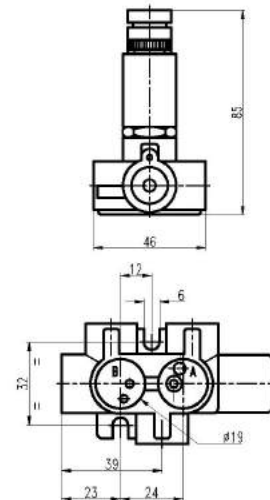
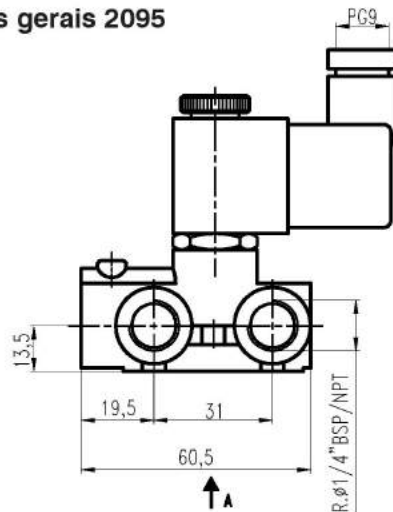
Com base de montagem com conexões roscadas laterais 1/4" - BSP: 2095BA2N3-B / NPT: 2095BA2N3-BT

**5/2 vias**

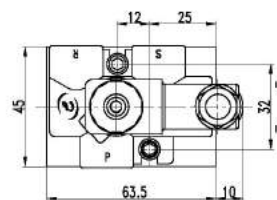
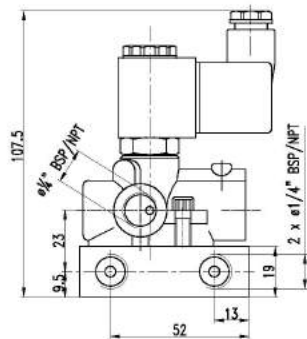
Conex.	Ø Orifício		Factor de Fluxo		ΔP				Temperatura Máxima		Peso		Nº Catálogo
					Mínima		Máxima		°C	°F	Kg	Lb	
	mm	pol.	Kv	Cv	bar	psi	bar	psi					
1/4" BSP	3	0.12	0.18	0.21	0.8	12	8	116	80	176	0.4	0.9	2095BA2N5
1/4" NPT													2095BA2N5T

Com base de montagem com conexões roscadas laterais 1/4" - BSP: 2095BA2N5-B / NPT: 2095BA2N5-BT

**Dimensões gerais 2095**



**Dimensões gerais da base 2095**

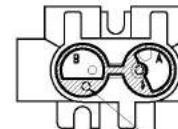


**VÁLVULAS A SOLENÓIDE 2095**

Posição da junta

**Versão 2095BA2N5 (5 vias):**

Colocar o lado 1 da junta no alojamento A.

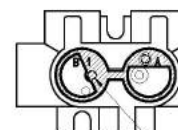


VISTA INFERIOR

Orifício Obturado

**Versão 2095BA2N3 (3 vias):**

Colocar o lado 1 da junta no alojamento B.



VISTA INFERIOR

Orifício Obturado

**Dados da bobina**

Tipo de corrente	Código	Potência W	VA (volt-ampere)		Temp. máxima		Tensões
			Arranque	Sustentação	°C	°F	
CA 50 Hz	GF06C	6	10.8	7.5	155	311	Ver 1
CA 60 Hz	GF06C	6	12.9	8.0	155	311	Ver 2
	CC	6	6	6	155	311	Ver 3
CA 50 Hz	G2ZC	2	4.8	3.2	80	176	Ver 1
CA 60 Hz	G2ZC	1.7	4	2.7	80	176	Ver 2
	CC	3.8	3.8	3.8	80	176	Ver 3
	G4ZC	3.8	3.8	3.8	80	176	Ver 3
12VCC	LP12	1		80 mA	80	176	12V
24VCC	LP24	1		42 mA	80	176	24V

1-(12,24,110,220,240)V 2-(12,24,110,120,220,240)V 3-(12,24,110,220)V

Para as características elétricas da válvula piloto  
Segurança Intrínseca (SI) ver página D-22/D-23.

Opcionais	Prefixo	Exemplos
Piloto elétrico de baixa potência (Low power). Operador manual do pulso.	LP	LP2095BA2N3
Bobina à prova de explosão e intempérie.	ZC	ZC2095BA2N3
Piloto elétrico de segurança intrínseca. Operador manual do pulso. (*)	SI	SI2095BA2N3

(\*) Ver condições de funcionamento par SI, Página D-22/D-23.

**Recomendações para a instalação:**

Colocação de um filtro na frente da válvula, com porosidade ≤ 100µ. Recomenda-se utilizar lubrificação para ar comprimido. Montagem: em qualquer posição. De preferência na horizontal, com a bobina para cima.

Una cantidad mínima de energía es necesaria y suficiente para que se produzca la ignición de una mezcla de combustibles y comburente. La seguridad intrínseca es un método de prevención para que la energía de alimentación a un dispositivo, en nuestro caso una válvula a solenoide, no llegue a ese valor, tanto en condiciones normales como en situaciones de falla.

La utilización de válvulas a solenoide de seguridad intrínseca se traduce en ventajas considerables con respecto a los sistemas en que se utilizan otros métodos de contención de la explosión, ya que con el primero no es posible, intrínsecamente, que se produzca la misma.

La electroválvula de seguridad intrínseca no es suficiente para cumplir con los requisitos de seguridad, debe también estar alimentada desde una fuente eléctrica suministrada por un aparato asociado, ubicado **fuera del área peligrosa**, el cual asegura **que en la zona explosiva** aun en un cortocircuito los valores de energía se mantengan por debajo del nivel de deflagración.

Para una mayor claridad debemos introducir algunos conceptos de la norma ANSI/IRA-RP12.07.01-2003

**Aparato de seguridad intrínseca:** Es cualquier aparato en el cual todos sus circuitos son intrínsecamente seguros. Pueden ser aparatos activos que consumen energía eléctrica limitada para actuar, o pasivos que no consumen energía..

**Aparato asociado:** Es cualquier aparato en el cual sus circuitos no son necesariamente intrínsecamente seguros y son utilizados para mantener la seguridad intrínseca dentro del área clasificada como explosiva.

**Sistema de Seguridad Intrínseca:** Consiste de un aparato asociados instalado en un **área segura** (o dentro de un área clasificada como División 2 /zona 2), el cual se conecta mediante cables a un aparato intrínsecamente seguro instalado en una área clasificada como **División 1 (zona 0 ó zona 1)**.

**Barreras de seguridad intrínseca** son la forma más usada como aparato asociado, conectada entre el instrumento intrínsecamente seguro y su controlador. El propósito principal es el de limitar la energía que es enviada hacia el área bajo condiciones de operación normal o bajo falla.

Existen de dos tipos:

**Las barreras intrínsecas pasivas** utilizan diodos Zener para limitar la tensión hacia el área clasificada, además de resistencias y fusibles para limitar la corriente. Para utilizar este tipo de barrera debe existir un sistema de aterramientos equipotenciales, separado del aterramiento de planta y conectado a un punto único de tierra. Además el dispositivo instalado en el área peligrosa debe estar aislado de otros tipos de tierras.

**Las barreras galvánicas**, cuando no se dispone de un sistema equipotencial de tierra o cuando los dispositivos de campo no se encuentran aislados de la misma, es la mejor alternativa por cuanto proporcionan una alimentación flotante con respecto a ella y suministran la misma señal del transmisor gracias a un transformador de aislamiento.

Este tipo de barreras proveen aislamiento eléctrico total entre la entrada, la salida y la alimentación e inmunidad a los problemas asociados a la puesta a tierra de las barreras Zener y su capacidad para realizar algún condicionamiento adicional a la señal, hace que sean más versátiles y que su aplicación como método de protección sea más fácil y confiable.

Existen otros tipos de aparatos asociados que no son necesariamente barreras de seguridad intrínseca, pero tienen circuitos limitantes de energía similares a las barreras. Por ejemplo, un PLC que no es intrínsecamente seguro por si mismo, por lo que tienen que estar instalados en una área segura, pero tienen módulos para señales de entradas y salidas de instrumentos intrínsecamente seguros.

Cuando se evalúan por separado el instrumento o dispositivo de SI (electroválvula u otros instrumentos), y el elemento asociado de SI (barrera de seguridad), los valores eléctricos de unos y otro, llamados parámetros de identidad, deben ser compatibles, ya que de ello depende su correcta combinación al ser acoplados.

El criterio para efectuar tales combinaciones es que la tensión y la corriente que pueda recibir una electroválvula de SI, considerando operaciones bajo falla, deben ser igual o mayor a la tensión y la corriente que la barrera de seguridad es capaz de suministrar.

Adicionalmente la capacidad e inductancia máxima incluyendo el cableado, que es capaz de almacenar el instrumento de SI sin protección, debe ser igual o menor que aquella capacitancia e inductancia que pueden ser conectadas al dispositivo asociado de SI.

En resumen:

**$V_i \max \geq V$  suministrado**

**$I_i \max \geq I$  suministrado**

**$L_i + L_{\text{cable}} \leq L_a$  (equipo asociado)**

**$C_i + C_{\text{Cable}} \leq C_a$  (equipo asociado)**

Cumpliendo estos criterios, entonces pueden ser combinados ambos, el instrumento o equipo de seguridad Intrínseca con su dispositivo de seguridad intrínseca asociado.

**Características eléctricas de la válvula piloto de Seguridad intrínseca****Para 24 V****U nominal** 24 Vcc**U mínima** 18 Vcc**P máxima:** 0,70 W.**I de deflagración:** 55,5 mA**I máxima:** 37 mA

(corriente máxima que puede atravesar en la bobina).

**C interna:** 0**R a Ta:** +20 °C = 580 Ω ± 7 %.**R a Ta:** -10 °C ≤ 476 Ω**R a Ta:** +50 °C ≤ 690 Ω.**U máxima** (fuente Eex) en los bornes del circuito: 28 V**Para 12 V****U nominal** 12 Vcc**U mínima** 9 Vcc**P máxima:** 0,70 W.**I deflagración:** 111 mA**I máxima:** 74 mA

(corriente máxima que puede atravesar en la bobina).

**C interna:** 0**R a Ta:** +20 °C = 146 Ω ± 7 %.**R a Ta:** -10 °C ≤ 119 Ω.**R a Ta:** +50 °C ≤ 174 Ω.**U máxima.** (fuente Eex) en los bornes del circuito: 18 V.**Condiciones de funcionamiento**

- Presión máxima de funcionamiento: 7 bar
- Temperatura ambiente -10° C a +50° C
- Temperatura máxima del aire comprimido: + 50° C
- Fluido autorizado: aire seco, clase 4, conforme a norma ISO 8573-1 ( o gas neutro)
- Frecuencia máxima de utilización: 2 Hz

- Factor de marcha 100 % ED
- Es obligatorio observar las polaridades de conexión eléctrica.
- Canalizar los escapes fuera de la zona ATEX.
- Otras características: ver catálogo.

**Série  
2024**

**Válvula de 5/2 vias  
miniatura.**



**Série 2024**

**Aplicações:**

- Para o controle de pequenos cilindros de duplo efeito com diâmetro não superior a 4".

**Características principais**

- Para ar comprimido e outros gases neutros.
- Corpo forjado de latão.
- Assentos e vedações de Buna N.
- Conexões roscadas de 1/4" BSP ou NPT.
- Ação servo operada.
- Bobinas encapsuladas conexão DIN 43650 forma A.
- Proteção IP65 e NEM4.

**Opcionais:**

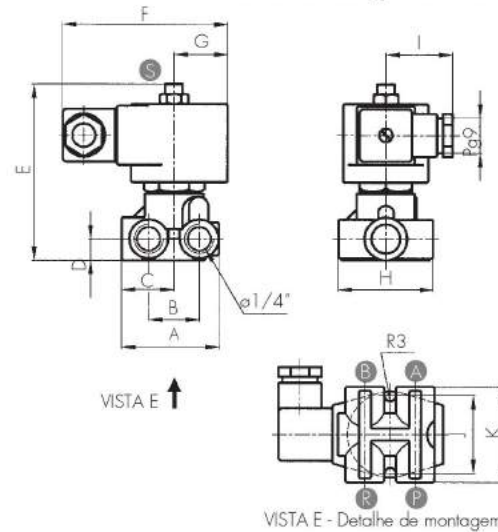
- Indicador luminoso de bobina energizada.
- Bobinas e caixas à prova de explosão e intempérie.

**Especificações técnicas**

Ø conex. pol.	Ø orifício		Fator de fluxo		Δp				Operador manual	Peso		Catálogo Nº	
					Mínimo		Máximo			kg	Lb	BSP	NPT
	mm	pol.	Kv	Cv	bar	psi	bar	psi					
1/4"	1,75	0,07	0,08	0,09	0,8	12	10	150	No Yes	0,7 1,55	2024BA2 2024BA2-M	2024BA2T 2024BA2T-M	

Opcionais	Prefixo	Sufixo	Exemplos
Bobina à prova de intempérie, água e corrosão salina.	YC		YC2024BA2
Bobina à prova de explosão e intempérie.	ZC		ZC2024BA2
Caixa à prova de intempérie.	Y		Y2024BA2
Caixa à prova de explosão e intempérie.	Z		Z2024BA2
Conexiones NPT.		T	2024BA2T
Luz indicadora de bobina energizada	Ver Bobinas		

**Dimensões gerais 2024**



øA	A	B	C	D	E	F	G	H	I	J	K
R 1/4"	49	26	27	11	91	85	27	49	35	40	49

Dimensões em mm

øA	A	B	C	D	E	F	G	H	I	J	K
R 1/4"	1,92	1,02	1,06	0,43	3,58	3,34	1,06	1,92	1,37	1,57	1,92

Dimensões em pol.

**Dados da bobina**

Tipo de corrente	Código	Potência W	VA (volt-amper)		Temperatura máxima		Tensões
			Arranque	Sustentação	°C	°F	
AC 50 Hz	MF11C	11	40	22	155	311	1
	MH11C	11	40	22	180	356	1
AC 60 Hz	MF13C	13	45	27	155	311	2
	MH13C	13	45	27	180	356	2
DC	MH19C	19	19	19	180	356	3

1-(24, 110, 220)V 2-(24, 110, 120, 240)V 3-(12, 24, 110, 220)V

**Recomendações para a instalação**

Colocação de um filtro na frente da válvula, com porosidade de ≤ 100µ. Recomenda-se utilizar lubrificação quando for empregado ar comprimido.

Montagem: em qualquer posição. De preferência sobre tubulação horizontal, com a bobina para cima.



**Páginas**

<b>Série 1310</b>	Válvulas globo de acionamento pneumático.	<b>E-2 / E-3</b>
<b>Série 1311</b>	Válvulas de diafragma de acionamento pneumático.	<b>E-4 / E-5</b>
<b>Série 1360</b>	Válvulas a solenóides para fluidos corrosivos.	<b>E-6 / E-7</b>
<b>Série 1369</b>	Dispositivo de rearme manual para válvulas solenóides.	<b>E-8 / E-9</b>
<b>Série 2073</b>	Válvulas solenóides para filtros de manga.	<b>E-10</b>
<b>Série 1372</b>	Operador pneumático.	<b>E-11</b>
<b>Série 2094</b>	Válvula a solenóide para GNC (GNV).	<b>E-12 / E-13</b>
<b>Série 1370</b>	Cabeçote magnético para válvulas de pulso.	<b>E-14</b>
<b>Série 1398</b>	Temporizador eletrônico para purga de condensados.	<b>E-15</b>
<b>Série "UC"</b>	Válvulas a solenóides para fluidos criogênicos.	<b>E-16 / E-17</b>
<b>Série "CP"</b>	Controle de Potência.	<b>E-18</b>

## Válvulas y dispositivos para aplicaciones especiales

### Novidades

#### NOVOS MODELOS DE VÁLVULAS SOLENÓIDES

- Para compressores de gás natural em postos de GNV.
- Veículos a GNV.

Não devem ser incluídos no presente pedido manual

**JEFFERSON** boletim técnico sobre os modelos de interesse para:

[jsventas@jefferson.com.ar](mailto:jsventas@jefferson.com.ar)

**Série  
1310**

**Válvulas globo de acionamento  
pneumático ou hidráulico.**



**Série 1310**



**Aplicações:**

São utilizadas nos casos em que a válvula solenóide não é aplicável em função de tamanho, pressão, temperatura do trabalho, tipo do fluido ou condições especiais de serviço (áreas explosivas, fluidos corrosivos, etc.).

**Características principais**

Normalmente fechada ou normalmente aberta.  
Ação direta. Operada por cilindro pneumático ou hidráulico de duplo efeito (ar, água, óleos leves).  
Corpo de bronze, aço carbono, aço inox, etc.  
Conexões roscadas BSP ou NPT ou flangeadas.  
Assentos de acrílico nitrilo, teflon, aço inox.

Pressão auxiliar mínima: 1,5 bar.  
Válvula piloto de 5 vias, 2 ou 3 posições. Bobina encapsulada conexão DIN 43650.  
Proteção IP65 e NEMA 4.  
Construções normais para trabalhar com água, ar, óleos leves, outros líquidos ou vapores neutros até 200°C.

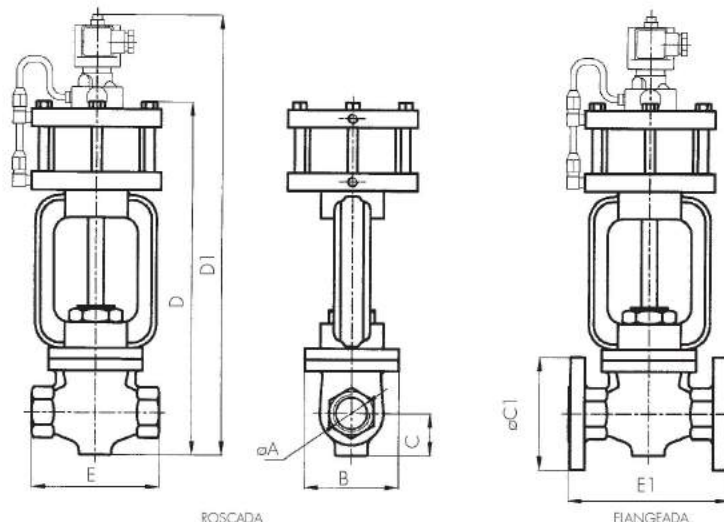
**Especificações técnicas**

Ø conex. pol.	Ø de Orifício		Fator de fluxo		Δp máximo		Ø Cilindro		Nº catálogo segundo o corpo e o material do assento.		
									Material do corpo		
			Bronze	Aço carbono	AISI304	Material do assento					
	mm	pol.	Kv	Cv	bar	psi	mm	pol.	Buna N (*)	S.S.	AISI304
3/4"	19	0,75	6	7	20	300	76,2	3"	1310BA06D3	1310AS06D3	1310SS06D3
1"	26	1,02	11	13	20	300			1310BA08D3	1310AS08D3	1310SS08D3
1.1/2"	32	1,26	15	18	10	150			1310BA12D3	1310AS12D3	1310SS12D3
2"	38	1,5	23	27	10	150	101,6	4"	1310BA16D4	1310AS16D4	1310SS16D4
2.1/2"	76	2,99	66	77	2	30			1310BA20D4	1310AS20D4	1310SS20D4
3"	76	2,99	85	99	10	150	152,4	6"	1310BA24D6	1310AS24D6	1310SS24D6
4"	100	3,94	150	176	2	30			--	1310AS32BD6	1310SS32BD6
6"	150	5,91	320	374	4	60	203,2	8"	--	1310AS48BD8	1310SS48BD8
8"	200	7,87	600	702	3,5	53			254	10"	--

(\*) Para assento de PTFE trocar **A** por **T**. Exemplo: 1310BT06D3  
**Observações:** Temperatura máxima com assento de teflon ou aço de 200°C - Com assento de acrílico-nitrilo de 80°C  
 As pressões máximas são estabelecidas com uma pressão auxiliar de 5 bar.



**Dimensões gerais 1310**



ø A	B	C	ø C1	D	D1	E	E1
3/4"	150	32	99	317	408	100	117
1"	157	41	108	335	426	122	127
1.1/2"	173	49	127	358	449	139	165
2"	180	51	152	394	485	149	203
2.1/2"	163	89	176	466	557	224	216
3"	163	89	191	466	557	224	241
4"	--	--	229	570	661	--	292
6"	--	--	279	673	764	--	406
8"	--	--	343	770	--	--	495

ROSCADA

Dimensões em mm

ø A	B	C	ø C1	D	D1	E	E1
3/4"	5,90	1,26	3,89	12,48	16,06	3,93	4,60
1"	6,18	1,61	4,25	13,18	16,77	4,80	5,00
1.1/2"	6,81	1,92	5,00	14,04	17,67	5,47	6,49
2"	7,08	2,00	5,98	15,51	19,09	5,86	7,99
2.1/2"	6,41	3,50	7,00	18,34	21,92	8,81	8,50
3"	6,41	3,50	7,52	18,34	21,92	8,81	9,48
4"	--	--	9,01	22,44	26,02	--	11,49
6"	--	--	10,98	26,49	30,07	--	15,98
8"	--	--	13,50	30,31	33,89	--	19,48

FLANGEADA

Dimensões em pol.

**Dados da bobina**

Tipo de corrente	Código	Potência W	VA (volt-ampér)		Temperatura máxima		Tensões
			Arranque	Sustentação	°C	°F	
AC 50 Hz	MF11C	11	40	22	155	311	1
	MH11C	11	40	22	180	356	1
AC 60 Hz	MF13C	13	45	27	155	311	2
	MH13C	13	45	27	180	356	2
DC	MH19C	19	19	19	180	356	3

1-(12,24,110,220,240)V 2-(12,24,110,120,220,240)V 3-(12,24,110,220)V

**Construções especiais:**  
Consultar a Jefferson.

**Válvulas solenóides piloto**

Com cilindros de 3, 4 e 6": 2024BA2 (2 posições)  
1339BA2 (3 posições)  
Com cilindros de 6, 8 e 10": 1350BA2 (2 posições)  
1339BA2 (3 posições)

Opções	Prefixo	Sufixo	Exemplos
Bobina à prova de intempérie, água e corrosão salina.	YC		YC1310BT12D3
Bobina à prova de explosão e intempérie.	ZC		ZC1310BT12D3
Caixas à prova de intempérie.	Y		Y1310BT12D3
Caixas à prova de explosão e intempérie.	Z		Z1310BT12D3
Conexões NPT.		T	1310BT12TD3
Conexões Flangeadas.		B	1310BT12BD3
Luz indicadora de Bobina energizada	Ver Bobinas		

**Recomendações para a instalação**

Colocar um filtro na frente da válvula piloto de porosidade  $\leq 50\mu$ , sendo o fluido gás ou não maior de  $100\mu$ , caso o fluido seja água. Com ar ou outro gás, é recomendável realizar uma lubrificação. Também é recomendável a colocação de um filtro adequado na linha principal para evitar que elementos sólidos em suspensão se depositem nos assentos das válvulas e impeçam um perfeito fechamento. Montagem: de preferência sobre tubulação horizontal, com o operador para cima.

Série  
**1311**

Válvulas de diafragma operadas  
com cilindro pneumático ou hidráulico de  
duplo efeito e piloto de solenóide.



**Série 1311**



#### Aplicações:

Fluidos com sólidos em suspensão, produtos químicos corrosivos, sistemas de vácuo, produtos alimentícios, grandes vazões de líquidos e gases, etc.

#### Características principais

Normalmente fechada ou normalmente aberta.  
Ação direta. Operada por cilindro pneumático ou hidráulico de duplo efeito (ar, água, óleos leves).  
Corpo de ferro fundido, aço carbono, aço inox, com revestimento plástico, etc.  
Conexões roscadas BSP ou NPT ou flangeadas.  
Diafragma de caucho, FKM, neopreno, PTFE, etc.  
Válvula piloto de 5 vias, 2 ou 3 posições.  
Bobinas encapsuladas conexão DIN 43650.  
Proteção IP65 e NEM4.

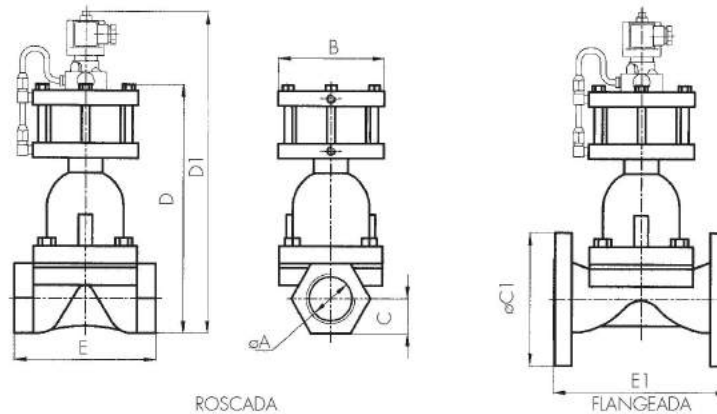
Pressão auxiliar mínima: 1,5 bar.  
Não precisa de pressão diferencial para operar. Construções normais para trabalhar com água, ar, óleos leves e pesados e outros líquidos ou vapores.  
Fluidos corrosivos, viscosos com sólidos em suspensão, etc.

#### Especificações técnicas

Ø Conex.	Coef. Kv. m <sup>3</sup> /h	ΔP máximo em bar	Ø del cilindro em polegadas	Nº de catálogo segundo o material do corpo		
				Fundición de Ferro	AISI 316	Recub. de Ebonita
3/4"	8	7	3	1311FA06D3	1311IT06D3	1311EV06D3
1"	12	5		1311FA08D3	1311IT08D3	1311EV08D3
1,1/2"	31	5	4	1311FA12D4	1311IT12D4	1311EV12D4
2"	60	3		1311FA16D4	1311IT16D4	1311EV16D4
2,1/2"	89	5	6	1311FA20D6	1311IT20D6	1311EV20D6
3"	127	2		1311FA24D6	1311IT24D6	1311EV24D6
4"	226	3	8	1311FA32D8	1311IT32D8	1311EV32D8
5"	299	2		1311FA40D8	1311IT40D8	1311EV40D8
6"	425	2	10	1311FA48D10	1311IT48D10	1311ET48D10

**Observações:** Os diafragmas são de caucho natural, PTFE ou FKM para os corpos de ferro, aço inox e de ebonite respectivamente.  
São fornecidos sob pedido com outros tipos de diafragmas ou materiais construtivos do corpo.  
As pressões máximas são estabelecidas com uma pressão auxiliar de 5 bar.

**Dimensões gerais 1311**



ø A	B	C	ø C1	D	D1	E	E1
3/4"	125	19	99	185	275	100	117
1"	125	21	108	215	295	122	127
1.1/2"	125	29	127	265	345	139	160
2"	145	37	152	315	395	149	190
2.1/2"	145	43	178	340	420	224	216
3"	200	48	191	390	470	224	254
4"	200	--	229	500	580	--	305
6"	270	--	279	660	740	--	406
8"	330	--	343	860	960	--	521
10"	330	--	406	1000	1060	--	635

Dimensões em mm

ø A	B	C	ø C1	D	D1	E	E1
3/4"	4.92	0.74	3.89	7.67	10.82	3.93	4.60
1"	4.92	0.82	4.25	8.46	11.61	4.80	5
1.1/2"	4.92	1.14	5	10.43	13.58	5.47	6.29
2"	5.70	1.45	5.98	12.40	15.55	5.86	7.48
2.1/2"	5.70	1.69	7.00	13.38	16.53	8.81	8.50
3"	7.87	1.89	7.52	15.35	18.50	8.81	10
4"	7.87	--	9.01	19.68	22.83	--	12.00
6"	7.87	--	10.98	25.98	29.13	--	15.98
8"	12.99	--	13.50	34.64	37.79	--	20.51
10"	12.99	--	15.98	39.37	42.52	--	25

Dimensões em pol.

**Dados da bobina**

Tipo de corrente	Código	Potência W	VA (volt-ampere)		Temperatura máxima		Tensões
			Arranque	Sustentação	° C	° F	
AC 50 Hz	MF11C	11	40	22	155	311	1
	MH11C	11	40	22	180	356	1
AC 60 Hz	MF13C	13	45	27	155	311	2
	MH13C	13	45	27	180	356	2
DC	MH19C	19	19	19	180	356	3

1-(12,24,110,220,240)V 2-(12,24,110,120,220,240)V 3-(12,24,110,220)V

**Válvulas solenóides piloto**

Com cilindros de 3, 4 e 6": 2024BA2 (2 posições)  
1339BA2 (3 posições)

Com cilindros de 6, 8 e 10": 1350BA2 (2 posições)  
1339BA2 (3 posições)

Opciones	Prefijo	Sufijo	Ejemplos
Bobina a prueba de intemperie, agua y corrosión salina.	YC		YC1311BT12D3
Bobina a prueba de explosión e intemperie.	ZC		ZC1311BT12D3
Caixa a prueba de intemperie.	Y		Y1311BT12D3
Caixa a prueba de explosión e intemperie.	Z		Z1311BT12D3
Conexiones NPT.		T	1311BT12TD3
Conexiones Bridada.		B	1311BT12BD3
Luz indicadora de Bobina energizada	Ver Bobinas		

**Recomendações para a instalação**

Colocar um filtro na frente da válvula piloto de porosidade ≤ 50µ, sendo o fluido gás ou não maior de 100µ caso o fluido seja água. Com ar ou outro gás é recomendável realizar uma lubrificação. É preferível montar a válvula sobre tubulação com o operador para cima.



**1360 TV2**



**1360 TV4**

**Características principais**

Corpo de acrílico, PVC, PTFE.  
Diafragmas e vedações de FKM. Núcleo móvel completamente isolado do fluido.  
Bobinas encapsuladas conexão DIN 43650 forma A.  
Proteção IP65 e NEM4.  
Ausência da ação da eletrólise galvânica.  
Não poluidor dos produtos manipulados.

**Opcionais:**

- Indicador luminoso de bobina energizada.
- Bobinas e carcaças à prova de explosão e intempérie.

**Especificações Técnicas**

Ø Conex.	Ø Passo		Fator de Fluxo		Pressão máxima				Temperatura máxima		Figura Nº	Peso		Número de catálogo	
	mm	pol.	Kv	Cv	Entrada		Salida		°C	°F		kg	Lb		
					bar	psi	bar	psi							
<b>Corpo de acrílico</b>															
1/4"	2,25	0,09	0,13	0,15	1	15	0,5	7,5	60	140	1	0,4	0,88	1360AV2	
<b>Corpo de PVC</b>															
3/8"	7	0,28	1	1,17	4	60	2	30	60	140	2	0,8	1,75	1360PV3	
1/2"														1360PV4	
<b>Corpo de teflon</b>															
1/4"	2,25	0,9	0,13	0,15	1	15	0,5	7,5	60	140	1	0,4	0,88	1360TV2	
3/8"	7	0,28	1	1,17	4	60	2	30	150	302	2	0,8	1,75	1360TV3	
1/2"														1360TV4	

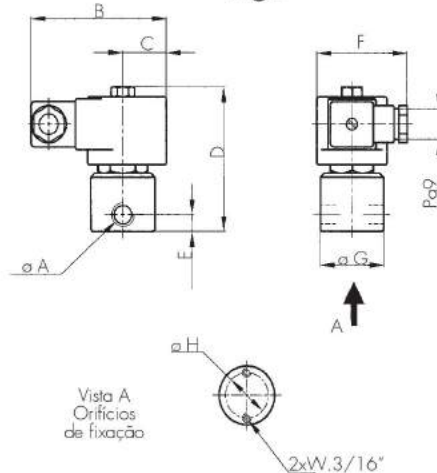
**Observações:** para diafragmas e vedações de acrílico nitrilo, trocar a letra "V" pela "A" no número de catálogo da válvula. Exemplo: 1360TA4 no lugar de 1360TV4.



Consulte a fábrica para os modelos disponíveis

**Dimensões gerais 1360**

**Fig. 1**

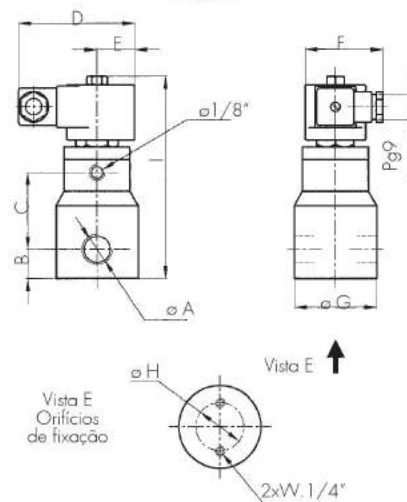


**Dimensões Fig. 1**

Ø A	B	C	D	E	F	Ø G	Ø H	Ø A	B	C	D	E	F	Ø G	Ø H
1/4	85	27	86	10	57	40	27	1/4	3,35	1,06	3,39	0,39	2,24	1,57	1,06

Dimensões em mm                      Dimensões em pol.

**Fig. 2**



**Dimensões Fig. 2**

Ø A	B	C	D	E	F	Ø G	Ø H	Ø A	B	C	D	E	F	Ø G	Ø H
1/2" 3/8"	21	56	85	27	57	60	35	1/2" 3/8"	0,83	2,20	3,35	1,06	2,24	2,36	1,38

Dimensões em mm                      Dimensões em pol.

**Dados da bobina**

Tipo de corrente	Ø conex. pol.	Código	Potência W	VA (volt-amper)		Temperatura máxima		Tensões
				Anaque	Sustentação	° C	° F	
AC 50 Hz	1/4"	MF11C	11	40	22	155	311	1
	3/8"-1/2"	MH18C	18	61	39	180	356	1
AC 60 Hz	1/4"	MF13C	13	45	27	155	311	2
	3/8"-1/2"	MH16C	16	48	29	180	356	2

1-(12,24,110,220,240)V 2-(12,24,110,120,220,240)V

Opções	Prefixo	Sufixo	Exemplos
Bobina à prova de intempérie, água e corrosão salina.	YC		YC1360PV4
Bobina à prova de explosão e intempérie.	ZC		ZC1360PV4
Caixa à prova de intempérie.	Y		Y1360PV4
Caixa à prova de explosão e intempérie.	Z		Z1360PV4
Conexiones NPT.		T	1360PV4T
Luz indicadora de Bobina energizada	Ver Bobinas		

**Construções especiais**

Diafragmas e vedações: neopreno, etileno-propileno, etc. Utilização em vácuo.

**Recomendações para a instalação**

Colocação de um filtro na frente da válvula, com porosidade ≤ 100µ. Montagem em qualquer posição. De preferência sobre tubulação horizontal, com a bobina para cima. Não é recomendável restringir a passagem de águas abaixo da válvula solenóide através de fitting ou válvulas para não incrementar a pressão de saída e dificultar o fechamento. Caso seja colocada uma válvula para a regulagem da vazão, deve ser instalada acima da válvula solenóide. Caso sejam empregados bicos de pulverização, é necessário realizar o cálculo de forma que a pressão de saída da válvula não supere o valor indicado na tabela. Pelas limitações das propriedades mecânicas do material do corpo, sendo este de plástico, devem ser grandes os cuidados na instalação para não produzir deformações no mesmo, especialmente no roscado.

**Características de resistências dos materiais em contato com o fluido**

Corpos			Diafragmas, vedações e assentos
PTFE	PVC	Acrílico	FKM
É praticamente inerte aos produtos corrosivos de forma universal, não é afetado pela intempérie, não é inflamável e possui um coeficiente de fricção muito baixo	Em temperaturas baixas é excelente para os mais severos produtos alcalinos, ácidos minerais, sais e muitos outros produtos químicos que corroem os materiais convencionais.	É uma resina dura e rígida da série acrílica. É resistente à oxidação, intempérie e radiação luminica. É resistente aos ácidos e solventes comuns. É atacado pelos ácidos fortes: ácidos oxidantes muito concentrados (nitrico, sulfúrico, clorídrico).	É resistente ao petróleo e seus destilados, à maioria dos ácidos minerais, hidrocarbonetos alifáticos e aromáticos empregados como solventes par a outros elastômeros. Não é indicado para as acetonas e hidrocarbonetos halogenados.

**Série  
1369**

**Dispositivo de rearme manual  
de segurança “free-handle”  
para válvulas solenóides.**



**Série 1335-69**



**Série 1365-69**

### Características principais

Rearme manual e desengate automático.  
Rearme com a bobina energizada ou sem sinal elétrico.  
O sistema “free-handle” significa que a alavanca de rearme  
fica livre sem efetuar a sua função com  
a bobina desenergizada (caso 1369) ou  
energizada (caso 1369B).  
Aplicável na maioria das séries das nossas válvulas.



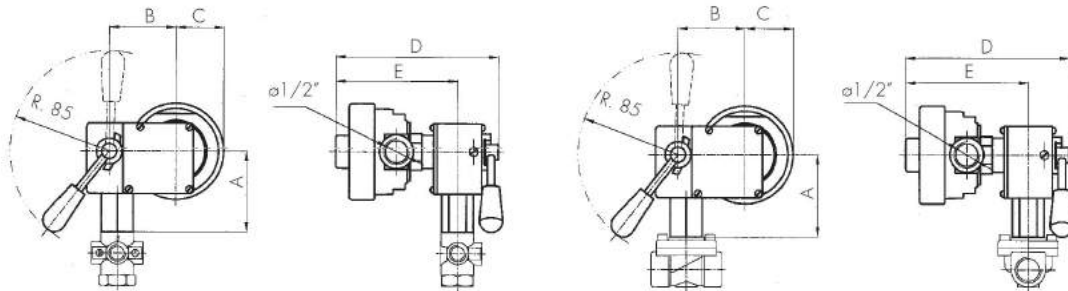
Consulte a fábrica para os modelos disponíveis

### Especificações Técnicas

Ø Conexão pol.	1327	1335	1390 1342	1351	1365 1325	1350
Dispositivo 1369 - Rearme <b>com</b> sinal elétrico						
1/4"	1327BA402-69	--	--	1351LA1A-69	1365BA402-69	1350LA1A-69
3/8"	--	1335BA3-69	--	1351LA2A-69	1325BA3-69	1350LA2A-69
1/2"	--	1335BA4-69	1390BA4-69	1351LA3A-69	1325BA4-69	1350LA3A-69
3/4"	--	1335BA6-69	1342BA06-69	--	1325BA6-69	--
1"	--	--	1342BA08-69	--	--	--
1,1/2"	--	--	1342BA12-69	--	--	--
2"	--	--	1342BA16-69	--	--	--
Dispositivo 1369 - Rearme <b>sem</b> sinal elétrico						
1/4"	1327BA402-69B	--	--	1351LA1A-69B	1365BA402-69B	1350LA1A-69B
3/8"	--	1335BA3-69B	--	1351LA2A-69B	1325BA3-69B	1350LA2A-69B
1/2"	--	1335BA4-69B	1390BA4-69B	1351LA3A-69B	1325BA4-69B	1350LA3A-69B
3/4"	--	1335BA6-69B	1342BA06-69B	--	1325BA6-69B	--
1"	--	--	1342BA08-69B	--	--	--
1,1/2"	--	--	1342BA12-69B	--	--	--
2"	--	--	1342BA16-69B	--	--	--

**Observações:** No caso das 1365 também são entregues normalmente abertas.

**Dimensões gerais 1369**



A	B	C	D	E
70	57	41	140	104

Dimensões em mm

A	B	C	D	E
2,76	2,24	1,61	5,51	4,09

Dimensões em pol.

**Datos de la bobina**

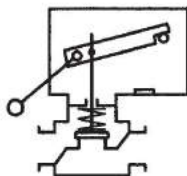
Tipo de corriente	Código	Potência W	VA (volt-amper)		Temperatura máxima		Tensões
			Arranque	Sustentação	° C	° F	
AC 50 Hz	MF11C	11	47	18	155	311	1
	MH11C	11	47	18	180	356	1
AC 60 Hz	MF13C	13	57	23	155	311	2
	MH13C	13	57	23	180	356	2
DC	MH19C	19	19	19	180	356	3

1-(12,24,110,220,240)V 2-(12,24,110,120,220,240)V 3-(12,24,110,220)V

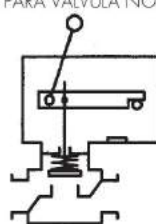
Opções	Prefixo	Sufixo	Exemplos
Bobina a prueba de intemperie, agua y corrosión salina.	YC		YC1335BA3-69
Bobina a prueba de explosión e intemperie.	ZC		ZC1335BA3-69
Caixa a prueba de intemperie.	Y		Y1335BA3-69
Caixa a prueba de explosión e intemperie.	Z		Z1335BA3-69
Conexiones NPT.		T	1335BA3T-69
Luz indicadora de Bobina energizada	Ver Bobinas		

**Formas de trabalho**

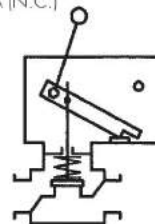
**1369 PARA VÁLVULA NORMALMENTE FECHADA (N.C.)**



1- Energizada sem rearmar. (A válvula está fechada)

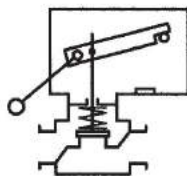


2- Energizada e rearmada pela intervenção do operador. (A válvula é aberta)

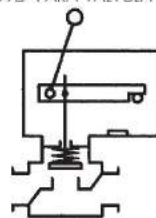


3- Corte por falta de sinal na bobina, fecha e permanece assim após restabelecido o sinal.

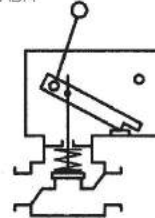
**1369B PARA VÁLVULA NORMALMENTE FECHADA**



1- Desenergizada sem rearmar (A válvula está fechada)



2- Desenergizada e rearmada pela intervenção do operador. (A válvula é aberta)



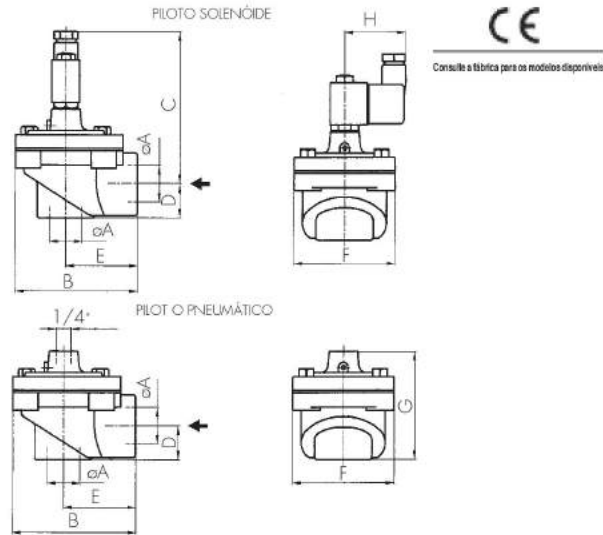
3- Corte por sinal na bobina e permanece assim ainda após a interrupção do sinal.



**Série 2073**

**Características principais**

Grande vazão e alta velocidade de resposta.  
Corpo de alumínio injetado ou fundido.  
Conexões em ângulo roscadas BSP ou NPT.  
Diafragmas de Hytrel.  
Versões para comando elétrico ou pneumático. Bobinas encapsuladas. Conexão DIN 4365. Proteção IP65 e NEMA4.



ø A	B	C	D	E	F	G	H
3/4" - 1"	92	104	23	54	76	73	45
1,1/2"	135	119	31	80	126	97	58

Dimensões em mm

ø A	B	C	D	E	F	G	H
3/4" - 1"	3,62	4,1	0,91	1,13	2,99	2,87	1,77
1,1/2"	5,31	4,69	1,22	3,15	4,96	3,82	2,28

Dimensões em pol.

**Dados da bobina**

Tipo de corrente	Ø conex. pol.	Código	Potência W	VA (volt-ampere)		Temperatura máxima		Tensões
				Amanque	Sustentação	°C	°F	
AC 50 Hz	ø 3/4" ø 1"	GF06C	6	10,8	7,5	155	311	1
AC 60 Hz		GF06C	6	12,9	8,0	155	311	2
DC		GF06C	6	6	6	155	311	3
AC 50 Hz	ø 1 1/2"	MF11C	11	40	22	155	311	1
AC 60 Hz		MF13C	13	45	17	155	311	2
DC		MH19	19	19	19	180	356	3

1-(12,24,110,220,240)V 2-(12,24,110,120,220,240)V 3-(12,24,110,220)V

**Recomendações para a instalação**

Colocar um filtro diante da válvula com porosidade ≤ 100µ.  
Montagem em qualquer posição, de preferência com a bobina para cima.

Opções	Prefixo	Sufixo	Exemplos
Conexiones NPT		T	2073LH06ST
Para C/C		C	2073LH06SC

**Especificações Técnicas**

Ø Conexão	Ø Pasaje		Fator de fluxo		Δp				Potência W	Temp. máx.		Peso		Nº de catálogo segundo o material do diafragma	
	mm	pol.	Kv	Cv	Mínima		Máxima			°C	°F	kg	Lb		
					bar	psi	bar	psi							
<b>Piloto solenóide integrado</b>															
3/4"	29	1,14	8,7	10,2	0,5	7,5	10	150	6	60	140	0,55	1,21	2073LH06S	
1"	29	1,14	16	18,7						80	176			2073LH08S	
1,1/2"	40	1,57	29	34						11	80			176	1,3
<b>Piloto pneumático externo (*)</b>															
3/4"	29	1,14	8,7	10,2	0,5	7,5	10	150	-	60	140	0,45	1	2073LH06	
1"	29	1,14	16	18,7						80	176			2073LH08	
1,1/2"	40	1,57	29	34						80	176			0,9	1,97

(\*) Neste caso o sinal pneumático auxiliar deve ser igual ou maior que a pressão de entrada principal





**Série 1342-72**

**Características principais**

Opera com um sinal pneumático.  
Substitui o operador elétrico e é aplicado a alguns dos modelos das válvulas com solenóide tamanho M.  
Normalmente fechado e normalmente aberto.  
Assento de acrílo-nitrilo, viton, etc.  
Mínima pressão de operação: 1 bar.  
Máxima pressão de operação: 10 bar.

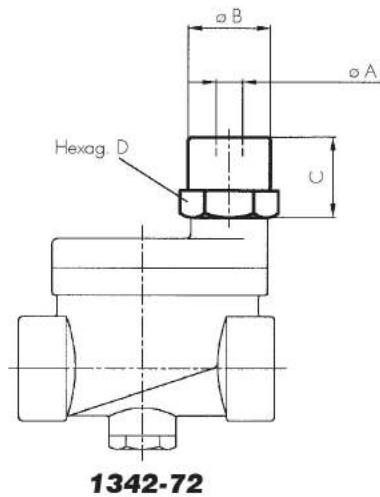


**Série 1335-72**

**Séries adaptadas ao dispositivo**

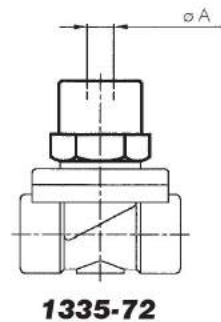
Ação direta 1327  
Ação servo operada 1335 - 1342 - 1390.  
Para os modelos N.C. requer pressão auxiliar mínima de 1 bar.  
Para os modelos N.A. requer como pressão auxiliar mínima, a pressão máxima do fluido a ser controlado mais 1 bar.

**Dimensões gerais**



ø A	ø B	C	Hexag. D
R 1/8"	31	30	32

Dimensões em mm



ø A	ø B	C	Hexag. D
R 1/8"	1.22	1.18	1.26

Dimensões em pol.

**Série  
2094**

**Válvula solenóide  
para GNC (GNV).**



**2094 Séries**



Sistema de qualidade certificado



ATEX - Directive 94 / 9 C E  
II 2G Ex d IIB T3



#### Aplicações:

Válvulas de segurança de fechamento automático (shutoff) em sistemas de gás natural comprimido, como a bomba de GNC, etc.

#### Descrição Geral

As válvulas desta série foram projetadas especificamente para operar com fluidos de alta pressão, especialmente, gases combustíveis, por isto foi levado em consideração a sua resistência e sua eficiência de funcionamento para regimes de trabalho muito duros.

Além disso, o sistema de servo pistão dirigindo um orifício piloto apropriado para altas pressões, permite realizar aberturas e fechamentos perfeitos com um orifício de passagem de Ø 8 mm.

#### Características principais

Normalmente fechada.  
Ação servo operada.  
Corpos de Latão.  
Pistão e assentos de Delrin.  
Conexões roscadas NPT.  
Tubo de deslizamento de aço inox (SS) 304 e 316.  
Núcleo móvel e núcleo fixo de aço inox (SS). 430 F.  
Espira de sombra: cobre, prata ou alumínio.  
Carcaça à prova de explosão e intempérie de acordo com IEC 79-1 "d".

#### Especificações Técnicas

Ø Conex. pol.	Ø Passage		Fator de Fluxo		Δp				Potência W		Temperaturas de trabalho				Peso		Número de catálogo
	mm	ins.	Kv	Cv	Mínimo		Máximo		50 Hz	60 Hz	Mínima		Máxima		kg	Lb	
					bar	psi	bar	psi			°C	°F	°C	°F			
1/4"	8	0.31	1.1	1.29	1	15	250	3750	11	13	-20	-4	80	176	2.3	5	Z2094RBD2
3/8"			1.5	1.76							Z2094RBD3						
1/2"			1.5	1.76							Z2094RBD4						

### Novidades

#### NOVOS MODELOS DE VÁLVULAS SOLENÓIDES

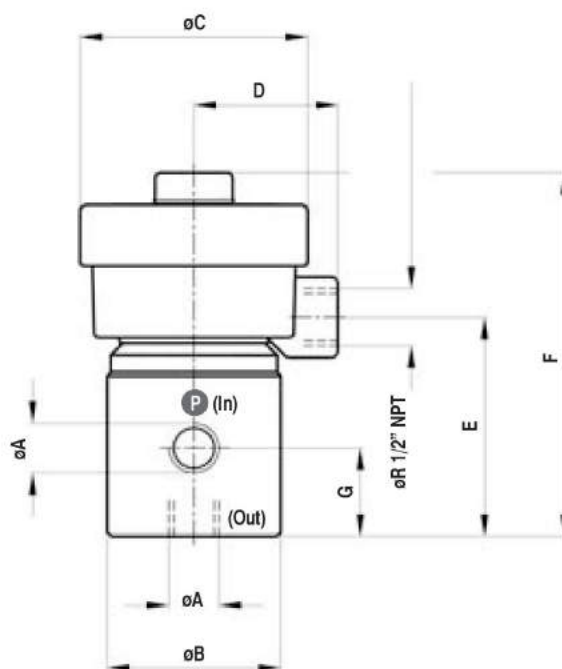
- Para compressores de gás natural em postos de GNV. Serie 1397
- Veículos a GNV. Serie 2099

Não devem ser incluídos no presente pedido manual

**JEFFERSON** boletim técnico sobre os modelos de interesse para:

[jsventas@jefferson.com.ar](mailto:jsventas@jefferson.com.ar)

**Dimensões gerais 2094**



øA	øB	øC	D	E	F	G
R 1/4" NPT	62.5	82	52	80	133	32
R 3/8" NPT						
R 1/2" NPT	75	82	52	80	133	32

*Dimensões em mm*

øA	øB	øC	D	E	F	G
R 1/4" NPT	2.46	3.23	2.05	3.15	5.24	1.26
R 3/8" NPT						
R 1/2" NPT	2.95	3.23	2.05	3.15	5.24	1.26

*Dimensões em pol.*

**Dados da bobina**

Tipo de corrente	Código	Potência W	VA (volt-ampere)		Temperatura máxima		Tensões
			Arranque	Sustentação	° C	° F	
AC 50 Hz	M11F	11	40	22	155	311	1
	M11H	11	40	22	180	356	1
AC 60 Hz	M13F	13	45	27	155	311	2
	M13H	13	45	27	180	356	2
DC	M19H	19	19	19	180	356	3

1-(12,24,110,220,240)V 2-(12,24,110,120,220,240)V 3-(12,24,110,220)V

**Recomendações para a instalação**

Colocação de um filtro na frente da válvula, com porosidade  $\leq 50\mu$ .

Montagem em qualquer posição, de preferência, sobre tubulação horizontal com a bobina para cima.

**Série  
1370**

**Cabeçote magnético  
para válvulas de pulso.**



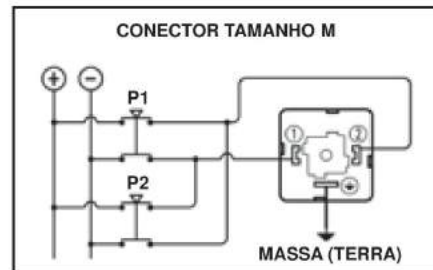
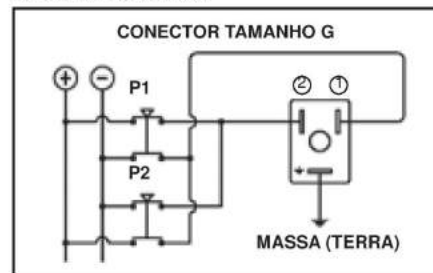
**Descrição**

Este dispositivo permite transformar válvulas solenóides de duas posições monoestáveis em biestáveis, para operações por meio de pulsos elétricos. Para tanto, é utilizada a mesma bobina das válvulas-padrão que tem sua torre substituída pelo dispositivo atual de características especiais. Quando a bobina é energizada com um pulso polarizado de corrente contínua, como mostrado na figura, o núcleo móvel se eleva e entra em contato com o núcleo fixo e é mantido nessa posição (P1) pela ação de um ímã permanente colocado sobre o núcleo fixo no topo do tubo de deslizamento. Para voltar à posição inicial (P2), deve ser aplicado um novo pulso elétrico com polaridade inversa à anterior. Este dispositivo pode ser adaptado às válvulas de ação direta ou servo operadas que usam bobinas de tamanho M ou G. Apto para líquidos e gases neutros.

**Especificaciones técnicas**

Presiones hasta 10 bar - (150 psi). Para presiones mayores contactarse con Jefferson.  
Tensiones disponibles: 12, 24, 110 y 220 V CC.  
Duración del pulso: 0.1 - 1 seg.  
Consumo de potencia durante el pulso eléctrico:  
Tamaño de la bobina M: 19 VA.  
Tamaño de la bobina G: 6 VA.

**Circuitos básicos**



P1: para abrir.  
P2: para fechar.  
Não pulsar ambos ao mesmo tempo.

**Séries Compatíveis**

Ø de conexão pol.	1327	1330	1335	1390 1342	2026	2036
1/8"	-	-	-	-	2026BA..1-70	-
1/4"	1327BA..2-70	--	--	--	2026BA..2-70	-
3/8"	--	-	1335BA3-70	--	-	2036BA03-70
1/2"	--	1330LA04-70	1335BA4-70	1390BA4-70	-	2036BA04-70
3/4"	--	1330LA06-70	1335BA6-70	1342BA06-70	-	2036BA06-70
1"	--	--	--	1342BA08-70	-	2036BA08-70
1.1/2"	--	--	--	1342BA12-70	-	--
2"	--	--	--	1342BA16-70	-	--
2 1/2"	-	-	-	1342BA20-70	-	-
3"	-	-	-	1342BA24-70	-	-

**Série  
1398**

**Temporizador eletrônico  
para purga de condensados.**



**Série 1398**



#### Aplicações:

Purga automática de condensado de filtros, separadores de líquidos, secadores, receptores, tubulações e demais componentes de sistemas de ar comprimido.

#### Descrição Geral

- Este temporizador digital é um dispositivo eletrônico compacto, especialmente projetado para a remoção de condensados em sistemas de ar comprimido através de válvulas solenóides.
- Este dispositivo aplica-se para qualquer válvula solenóide com conexões DIN 43650 tamanho A.
- Pode ser facilmente programado através de duas teclas e visualização na tela LCD.

Temperatura ambiente:  
-10° C a +50 ° C; (+14 ° F a +122 ° F).

Peso: 64 g; (2,3 oz.).

Proteção:  
IP65 (com conector fixo na bobina).

Isolamento grupo: VDE 0110 1/89 - Classe C.

#### Especificações técnicas

Tensões de Fornecimento: 12 - 115 VDC.  
24 - 240 VAC.

Máxima corrente: 1 A.

Pólos: 2 + massa (terra).

Faixa útil de Temporização:

Intervalo: 0-99.59 min.

Descarga: 0-59 sec

#### Programação

- 1 - Pressionar SET por 2 segundos.
- 2 - Pressionar ADJ para ajustar o tempo de descarga (seg.)
- 3 - Pressionar SET
- 4 - Pressionar ADJ para ajustar o tempo do intervalo (min.)
- 5 - Pressionar SET

O switch de Reinício está localizado sobre as teclas SET e ADJ.

#### Séries que possibilitam a utilização deste dispositivo

Ação Direta: 1327

Ação servo operada: 1335 - 1342 - 1390.



1327-UC



1390-UC



1314-UC



**Características Gerais**

As válvulas solenóides da série 1314, 1327 e 1390 com o sufixo "UC" são feitas para o controle de fluidos criogênicos como o oxigênio líquido, o argônio líquido, o nitrogênio líquido e o CO<sub>2</sub> líquido. Todas as válvulas com o sufixo "UC" estão desengorduradas, limpas e livres de umidade.

**Materiais de Construção**

**Corpo:** Bronze ou latão.  
**Vedações e assentos:** PTFE  
**Pistão:** SS. 304 (séries 1390 e 1314).  
**Núcleo fixo e núcleo móvel:** AISI 430.  
**Mola:** SS. 302.  
**Espira de sombra:** cobre.

**Intervalo de Temperatura de trabalho:**

Fluidos Criogênicos -200° C a 50° C (-328° F a 122° F).  
 CO<sub>2</sub> líquido: -60° C a 50° C (-76° F a 122° F).

**\*Importante:** ao utilizar corrente contínua (CC), a máxima pressão diferencial é reduzida em 25%.

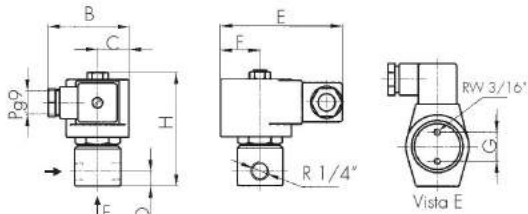
**Especificações técnicas**

Normalmente fechada.															
Ø Conex. pol.	Ø Passage		Fator de fluxo		Δp mínimo		Δp * máximo		Temp. mínima		Temp. máxima		Peso		Nº de Catálogo
	mm	ins.	Kv	Cv	bar	psi	bar	psi	C°	F°	C°	F°	kg	Lb	
1/4"	3	0.12	0.26	0.30	0	0	10	150	-200	-328	50	122	0.5	1.1	1327BT302UC
	4	0.16	0.43	0.50			5	75					0.5	1.1	1327BT402UC
	6	0.24	0.8	0.94			0.75	1.7					1390BBT2UC		
3/8"	9	0.35	1.6	1.87	0.1	1.5	15	225	-200	-328	50	122	0.70	1.5	1390BBT3UC
1/2"	12	0.47	2.35	2.75									0.96	2.1	1390BBT4UC
	3/4"	19	0.75	4.5	5.27	0	0	7	105	-200	-328	50	122	4	8.9
1"	19	0.75	6	7.02	4									8.9	1314BST06UC
1 1/2"	26	1.02	10	11.7	4.9									10.9	1314BST08UC
2"	32	1.26	15	17.6	6.5	14.4	1314BST12UC								
2"	38	1.5	23	26.9	7.3	16.2	1314BST16UC								
Normalmente aberta.															
1/4"	3	0.12	0.26	0.30	0	0	10	150	-200	-238	50	122	0.5	1.1	1327BT302INAUC
	4	0.16	0.43	0.50			5	75					0.5	1.1	1327BT402INAUC
	6	0.24	0.8	0.94			0.75	1.7					1390BBT2INAUC		
3/8"	9	0.35	1.6	1.87	0.1	1.5	15	225	-200	-238	50	122	0.70	1.5	1390BBT3INAUC
1/2"	12	0.47	2.35	2.75									0.96	2.1	1390BBT4INAUC
Uso em CO <sub>2</sub> líquido (1) Normalmente fechada.															
1/8"	1.25	0.5	0.05	0.06	0	0	100	1500	-60	-76	50	122	0.5	1.1	1327BT121UC
	1.75	0.07	0.09	0.11			35	525					0.5	1.1	1327BT171UC
	2.25	0.09	0.13	0.15			20	300					0.5	1.1	1327BT221UC
	3.00	0.12	0.26	0.30			10	150					0.5	1.1	1327BT301UC
Uso em CO <sub>2</sub> líquido (1) Normalmente aberta.															
1/8"	1.25	0.5	0.05	0.06	0	0	50	750	-60	-76	50	122	0.5	1.1	1327BT121INAUC
	1.75	0.07	0.09	0.11			20	300					0.5	1.1	1327BT171INAUC
	2.25	0.09	0.13	0.15			12	180					0.5	1.1	1327BT221INAUC
	3.00	0.12	0.26	0.30			10	150					0.5	1.1	1327BT301INAUC

(1) O Ø interior do tubo de conexão não deve ser maior que o orifício de passagem da válvula para que a expansão seja realizada águas bem abaixo da mesma e assim prevenir o congelamento do CO<sub>2</sub> no seu interior.

**Dimensões gerais**

**1327 UC**



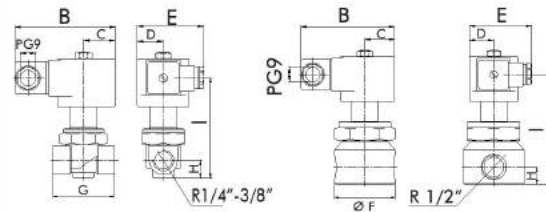
B	C	D	E	F	G	H
57	22	10	85	27	20	80

Dimensões em mm

B	C	D	E	F	G	H
2.24	0.87	0.39	3.35	1.06	0.79	3.15

Dimensões em pol.

**1390 UC**



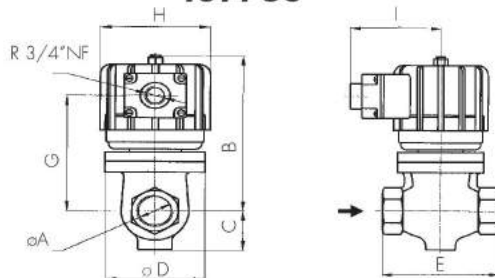
Ø A	B	C	D	E	Ø F	G	H	I
1/4" - 3/8"	85	27	22	57	-	52	15	97
1/2"	85	27	22	57	55	-	15.5	118

Dimensões em mm

Ø A	B	C	D	E	Ø F	G	H	I
1/4" - 3/8"	3.35	1.06	0.87	2.24	-	2.05	0.59	3.82
1/2"	3.35	1.06	0.87	2.24	2.17	-	0.61	4.65

Dimensões em pol.

**1314 UC**



Ø A	B	C	Ø D	E	F	G	Ø H	I
R 3/4"	150	32	76	100	80	113	99	95
R 1"	157	41	90	120	89	120		
R 1.1/2"	180	49	100	149	97	143		
R 2"	180	51	100	149	100	147		

Dimensões em mm

Ø A	B	C	Ø D	E	F	G	Ø H	I
R 3/4"	5.91	1.26	2.99	3.94	3.15	4.45	3.90	3.74
R 1"	6.18	1.61	3.54	4.72	3.50	4.72		
R 1.1/2"	7.09	1.93	3.94	5.87	3.82	5.63		
R 2"	7.09	2.01	3.94	5.87	3.94	5.79		

Dimensões em pol.

**Dados da bobina**

Tipo de corrente	Versión	Código	Potência W	VA (volt-amper)		Máxima temperatura		Tensões
				Arranque	Sustentação	° C	° F	
AC 50 Hz	1327UC	MF11C	11	40	22	155	311	1
AC 60 Hz		MF13C	13	45	27	155	311	2
DC	1390UC	MH19C	19	19	19	155	311	3
AC 50 Hz		MH18C	18	61	39	180	356	1
AC 60 Hz	1327UC (CO <sub>2</sub> )	MH16C	16	48	29	180	356	2
DC		MH19C	19	19	19	180	356	3
AC 50 Hz	1314UC	SH28C	28	241	69	155	311	1
AC 60 Hz		SH30C	30	267	80	155	311	2
DC		SH48C	48	48	48	155	311	3

1-(12,24,110,220,240)V 2-(12,24,110,120,220,240)V 3-(12,24,110,220)V

**Recomendações para a instalação**

Colocação de um filtro na frente da válvula, com porosidade ≤ 100µ. A pressão de entrada da válvula sempre deve ser maior ou igual à pressão de saída da mesma.

**1327UC - 1390UC**

Montagem em qualquer posição. De preferência sobre tubulação horizontal, com a bobina para cima.

**1314UC**

Montagem somente sobre tubulação horizontal, com a bobina para cima.

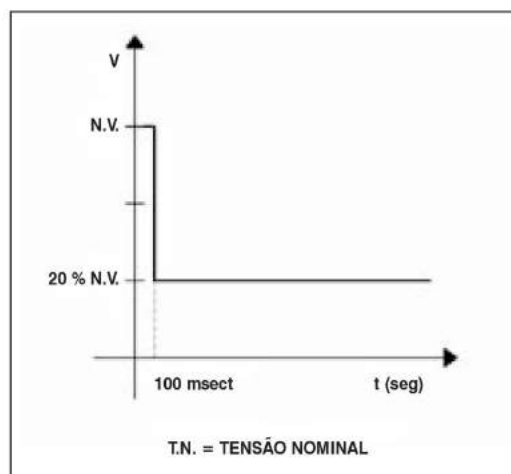
## Descrição Geral

O CP é um dispositivo de estado sólido colocado no conector das bobinas das válvulas solenóides de conexão DIN para controlar a potência das mesmas.

Atende a duas funções principais: a primeira é a de induzir uma força magnética maior que a normal no momento da abertura. A segunda é reduzir a potência durante a sustentação.

O CP permite a entrada de voltagem nominal de forma direta na bobina em 100 milissegundos e, em seguida, é automaticamente reduzido a 20%, ou seja, minimiza sua potência a 4%.

- O CP é fornecido com conectores DIN 43650 / ISSO 4400 forma "A".
- Ciclos de operação de alta frequência.
- Economiza energia pelo tempo reduzido de atuação na potência nominal.
- Baixa a temperatura de regime em períodos prolongados de bobina energizada.
- Estende de modo considerável a vida útil das bobinas.
- Fornecido com um indicador LED luminoso.
- Provisão-padrão com 3 m (9 ft) de cabo.



## Dados elétricos

- Tensão de entrada: 12 a 24 CC
- Máxima tolerância da tensão de entrada 10 %
- Intervalo de temperatura ambiente: -20° a 50°C (4° a 122°F)
- Máxima corrente de saída:
- No arranque (50 milissegundos) 8 A
- Na sustentação: 1 A.



## Informação Técnica

	<b>Páginas</b>
Tabela de fluidos corrosivos.	<b>F-2 / F-3</b>
Instruções e recomendações.	<b>F-4</b>
Falhas e soluções.	<b>F-5</b>
Kits de reparo.	<b>F-6 / F-7 / F-8</b>

# TABELA de fluidos corrosivos



	Buna N	EPDM	Neopreno	FKM	Delrin	Nylon	PVC	PTFE	Apo carbono	AlSi 430	AlSi 304	AlSi 316	Preta	Fundição Cinza	Cobre	Bronza	Latão	Alumínio
Acetate animal	B	C	B	A	A	A		A	A	A	A	A		A	A	A	A	A
Acetate de freno	C	B	C	A		A		A	A	A	A	A	B		A	A	A	A
Acetate de lino (puro)	C		A				A	A	B	B	B		A	B	C	C	C	B
Acetate de madeira chlna	A	C	B	A	B	A	A	A	A		A	A		A	B		B	A
Acetate de maiz	A	C	B	A	B	A	A	A	A	A	A	A	A	A	A	A	B	A
Acetate de oliva	A	A	A	A				A	A	A			A	A				A
Acetate de pino	A	C	C	A				A			A	A		A				A
Acetate de silicona	A	A	A	A	A				A	A	A	A			A	A	A	
Acetate hidráulico	A	C		A	A			A	A	A	A	A	A	A	A	A	A	A
Acetate mineral	A	C	B	A		A	A	A	A	A	A	A	A	A				A
Acetate para motores	A	C		A			A		A	A	A	A	A		A	A	A	A
Acetates de petróleo	A	C		A				A	A				A	A	A	A	A	A
Acetileno	A	A	B	A	A	A	A	A	A	A	A	C	A	C	C			A
Acetaldehido	C	B	C	C		A	C	A	A	B	B	B	A	A	C	C	C	A
Acetato de potasio	A	A	B					B	A	B	B	B	A	A	B	B	B	C
Acetona	C	A	C	C	B	A	C	A	A	B	B	B	A	A	A	A	A	B
Acido acético acuoso	B	C	B	A					A	A	A	A			A	A	A	A
Acido bórico	A	A	A			A	A	A	C	B				A	C			
Acido butírico	A	B	C	C				A		C	C	C	A	C				C
Acido carbónico	C	A	A					A		B	B	B	B	C				B
Acido cítrico	A	A	A	A		A	A	A	C				B	C	C	B	C	
Acido clorídrico (muriático)	B					C	C	A	B	C	C	C	C		C	C	C	C
Acido esteárico	A	B	A			A	A	A					A	C	C	C	C	B
Acido fluorídrico			C	A	C	C			A	C	C			B	C			C
Acido fórmico	A	B	A	C	C	C		A	C	C				C				C
Acido fosfórico		B		A	C	C	A	A	C	C			B	C				A
Acido láctico				B				A	C				B	C		C	C	C
Acido nítrico	C		C	C	C	C		A	C		A	A	C	C	C	C	C	
Acido oléico	B			B		A	A	A	B	B	A	A	A	B				
Acido oxáltico	A	A	B	C		A	A	A	C				B	C		B		
Acido salicílico	A		A	A	A	A	A	A	C	B	B	B	A	C	B	B	B	
Acido sulfúrico (10%)	C		C	A	C	C		A					C	C	C	C	C	B
Acido sulfúrico (20%)	B				C	C	A	A	C	C	C		B	C	C			B
Acido tánico		A				A	A	A		B	B		A	B				
Acido tartárico		B				A	A	A	C				A	C				C
Agua caliente	A	A	A	A	A	A	A	A	A	A	A	A	A				A	A
Agua carbonatada	A	A	A	A	A	A	A	A	A	A	A	A	A				A	A
Agua clorada	A	A	A	A	A	A	A	A	A	A	A	A	A				A	A
Agua de mar	A	A	A	A	A	A	A	A	A	A	A	A	A				A	A
Agua desmineralizada		A		A	A	A	A	A	C	A	A	A	A	C				A
Agua destilada / deionizada		A		A	A	A	A	A	C	A	A	A	A	C				A
Agua potable	A	A			A	A	A	A	A	A	A	A	A	C	A	A	B	B
Aire caliente				A				A	A	A	A	A	A				A	A
Aire	A	A	A	A	A	A	A	A	A	A	A	A	A				A	A
Anilina	B	A	B	C		A	C	A		B	B		A	A				C
Antioxidante	A		A					A										
Argón	B		A						B	A	A	A	A					
Benceno	C	C	C		A	C	A	A	A	A	A	A	A	A	A	A	A	A
Bicarbonato de amonio	A	B	A	A		A	A	A	B	B	B			B	C	C	C	B
Bicarbonato de sodio	A	A	A		C	A	A	A		B	B				B	B	B	C
Bisulfito de carbono	C	C	C	A	A	A	C	A	A	A	A	A	B		B	B	B	A
Bisulfito de sodio	A		A			A	A	A	C				A	C	B	B	C	

A: Bom a excelente - B: Vida aceitável - Ataque moderado - C: Insatisfatório Espaço em branco: Sem informação

# TABELA de fluidos corrosivos



	Buna N	EPDM	Neopreno	FKM	Delrin	Nylon	PVC	PTFE	Aço carbono	AISI 430	AISI 304	AISI 316	Prata	Fundição Cinza	Cobre	Bronze	Latão	Alumínio
Butano	B	C	B	A	A	A	A	A	A	A	A	A	A	A	A	A	A	A
Butanol	A	B	B	A	A	A	A	A	A	A	A	A	B	A	A	A	A	A
Carbonato de amônia	C		A				A	A	B	B	B		A	B	C	C	C	B
Cerveja					A	A	A	A	A	B	A	A			A	B	B	A
Cloro seco	C	C	C	B	C	C	C	B		C	C		B				C	
Clorofórmio	C	C	C		B	A	C	A		B	A	A	A			B		C
Dióxido de carbono						C	A	A	A	A	A	A	A	A	A	A	A	A
Etano	A	C	A		A	A	C	A	A	A	A	A	A	A	A	A	A	A
Etolol	B	A	B	B	A	A	A	A	A	B	B		A	B	B	B	B	
Fréon 12			A	C		A		A	C	A	A	A	A	C	A	A	A	A
Fréon 22	C			C		A	C	A	C	A	A	A	A	C	A	A	A	A
Fueloil		C	B	A	A	A	A	A		A	A	A	A			A	A	A
Gás de coque		C		B	A		A	A	A	A	A	A	A	A	A		C	A
Gás engarrafado (LPG)	B	C	B	A						A	A	A	A		A	A	A	A
Gás natural	A	C	A	A		A	A	A	A	A	A	A	A	A	B	A	A	A
Gás oil	B	C	B	A	A	A	A	A	A	A	A	A	A	A	A	A	A	A
Gelatina	A	A	A	A	A	A	A	A	C	A	C			C	A	A	B	A
Glicerina	A	A	A		A	A	A	A	A	A	A	A	A	B	B	A	A	A
Glicóis	A	A	A							A	A	A	A		A	A	A	
Glicose, Comestível	A	A	A	A	A	A	A	A	A	A	A	A		A	A	A	B	A
Heptano líquido	A	C	A	A		A		A	A	A	A	A	A		A	A	A	A
Hexano	B	C	B	A	A			A	A	A	A	A	A	B	B	B	A	B
Hidrocarbonetos clorados		C	C	B		C	C	A		B	B		B		A	A	A	A
Hidrogênio	A	A	A	A	A	A	A	A	A	A	A	A	A	A	A	A	A	A
Hidróxido de amônia		A	A	B	C	A	A	A		A	A	A	C		C	C	C	B
Querosene	A	C	B	A	A	A	A	A	A	A	A	A	A	A	A	A	A	A
Leite	A	A	A	A	B	A	A	A	A	A	A	A		A	A	A	A	A
Metano	A	C	B	A			A	A	A	A	A	A	A	A	A	A	A	A
Metanol	A	A	A	C	A	A	A	A	A	B	A	A	A	A	A	A	A	
Nafta	B	C	C	A		A	B	A	A	A	A	A	A		B	B	B	A
Nafta com aromáticos		C		A		A	C	A	A	A	A	A	A	A	A	A	A	A
Nitrato de amônia	A	A	A	B	A	A	A	A		B	A	A	A		C	C	C	
Nitrogênio	A	A	A	A	A	A	A	A	A	A	A	A	A	A	A	A	A	A
Nitrogênio líquido (-200°C)								A			A	A	A			A		
Oxigênio	C		A	A						A	A	A	B	A	A	A	A	A
Ozônio	C	A		A		A		A	C	B	B							B
Percloroetileno				A				A	A	A	A		A			A	A	
Salmora	A	A	A	A	A	A	A	A		C				B	B	B	A	
Sangue							C	A	C	A	A	A						
Silicone	A	A	A	A	A		A			A	A	A	A		A	A	A	
Soda cáustica		A			A	A	A	A		B	B		A					C
Solventes clorados		C	C	B		B		A	B		B					A		C
Sulfato de potássio	A	A	A	A	B	A	A	A	A	A	A	A	B	C	B	B	C	A
Tiner	C	C	C	C				A	A	A	A	A	A	B	B	B	A	B
Tolueno	C	C	C	A	B	A	C	A	A	A	A	A	A	A	A	A	A	A
Tricloroetileno	C	C	C	B	B	A	C	A		B	B							B
Uréia	A		A			A	A	A		B	B		A	B		A		B
Vapor de água	C	A	C				C	A	B	A	A		B	B	B	A	B	
Vinagre		A		A	B	C		A		B	B		A		B	B	C	
Vinhos					A	A	A	A	C	A	A	A					B	
Xileno	C	C	C	B	A	A		A	B	A	A	A	A		A	A	A	A

### Instalação elétrica.

Todas as bobinas são de uso contínuo: permanente ou alta frequência de trabalho. Verificar se a bobina fornecida com a válvula tem a tensão e o tipo de corrente requerida. Caso contrário, deve ser substituída pela apropriada, sem necessidade de trocar a válvula. A faixa de variação da tensão permitida sem afetar o funcionamento da válvula é de -15% a +10% da tensão nominal para C.A. e -10% a +10% para C.C.

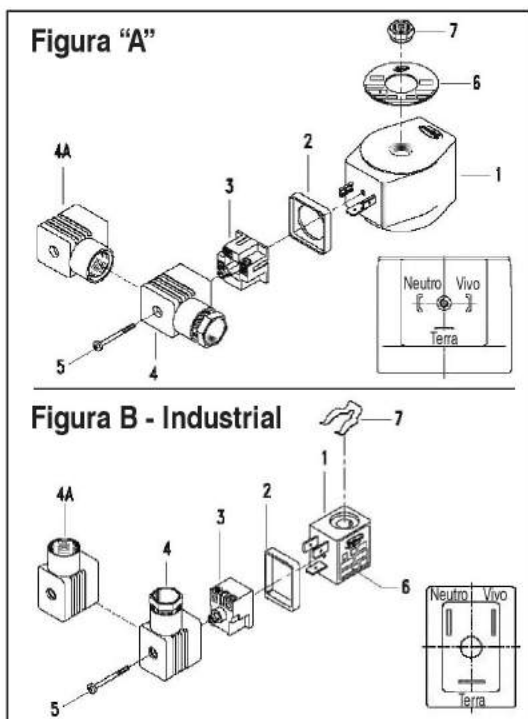
Com exceção das válvulas da série 1312, 1314, 1344, 1356S, 1388 fornecidas com bobinas "S" e da série 1326 com bobinas "C", os demais modelos da linha **Jefferson** são fornecidos normalmente com bobinas encapsuladas com conexões DIN 43650 (ISO 4400) forma A ou B.

**Não energizar a bobina se não for colocado na válvula**

### Instalação mecânica.

- Verificar se as condições de serviço estão dentro do intervalo de pressão diferencial e temperatura informadas na placa indicativa da válvula.
- Instalação de um filtro na frente da válvula de capacidade apropriada e malha fina com uma luz não superior a 100 microns.
- Posição da montagem mais favorável: sobre tubulação horizontal, com a bobina para cima.
- Limpar cuidadosamente e exaustivamente a tubulação águas acima da válvula, inclusive após o filtro, através de purgas com ar comprimido ou outro sistema, para assegurar a eliminação de elementos sólidos, como restos de soldas, engaxetamentos, lama, etc., especialmente em tubulações novas.
- Respeitar o sentido do fluxo indicado com uma seta no corpo da válvula. Para tanto, a pressão de entrada sempre deverá ser maior ou igual à de saída.

## Bobinas Plug-in - Conexão DIN 43650 (ISO 4400). Proteção IP65.



### Instruções para a conexão elétrica com prensa cabo.

- 1 Desenroscar o parafuso (8) para acessar o bloco (3), onde estão localizadas as borneiras para conexão. O sistema está preparado para utilizar cabos blindados de 3 condutores "PG9". Efetuar as conexões Neutro - Vivo - Terra.
- 2 Inserir o bloco de conexões na cobertura (4) de acordo com a orientação desejável, nas duas ou quatro posições possíveis: esquerda, direita, acima, embaixo.
- 3 Inserir o conector nos terminais da bobina. Assegurar a sujeição através do parafuso (8).
- 4 Por último, embora muito importante: ajustar o prensa cabo (7) para assegurar que fique hermético. Caso contrário, pode entrar umidade e ocasionar um curto-circuito nos terminais.

### Instruções para a cobertura com saída para ducto de 1/2 NPT.

- 1 Devem ser obedecidas as mesmas instruções indicadas em 1, 2 e 3 do conector com prensa cabo.
- 2 É importante assegurar que a interconexão fique hermética, por isso recomendamos utilizar selador ou engaxetamento na rosca da união.

### Sujeição da bobina.

O torque da porca (9) que segura a bobina à torre deve ser de 5 Nm / 0,5 kpm / 3,75 lbf pe, com o único propósito que a bobina não gire. Evite uma tensão desnecessária que possa danificar a torre por excesso de torção.

**Observação:** esta indicação tem validade tanto para os conectores de forma "A" como para os conectores da forma "B" (séries 2026, 2036, 2073 e 2095).

### Análise de falhas.

Muitas das falhas registradas nas válvulas solenóides são causadas pela escolha inadequada das mesmas para um determinado trabalho. Em outros casos, as falhas podem ser atribuídas a uma instalação defeituosa, que não obedeceu às recomendações do fabricante. Em muitos outros, as falhas são produzidas pela falta de manutenção. Lembre-se de que a manutenção deve ser apropriada ao tipo de trabalho ou esforço da válvula. Já a maioria das falhas apresentadas no início do funcionamento é consequência da falta de limpeza das tubulações entre o filtro e a válvula, isso por ignorar a possibilidade da existência de resíduos de engaxetamentos, teflon, partículas de

solda, lama, etc.

No entanto, mesmo com uma boa escolha e instalação e manutenção apropriadas, podem surgir fatores eventuais logo após o início das operações que alteram a continuidade do seu bom funcionamento.

A **Jefferson** oferece seu serviço de pós-venda, por telefone, e-mail ou fax, para assessorar o usuário na investigação e solução da falha. A seguir, são descritas as falhas mais comuns, as possíveis causas e suas soluções.

FALHA	POSSÍVEIS CAUSAS	SOLUÇÕES
<p>Em todos os casos, certifique-se que a tensão de energização chega efetivamente aos terminais da bobina e verifique o bom estado do elemento filtrante do filtro anterior à válvula.</p>		
<p><b>1- A válvula não abre ao energizar nas N.C. ou ao desenergizar nas N.A.</b></p>	<p><b>Para válvulas de ação direta.</b>                      1.1- Tensão menor que a nominal (-15%).                      1.2- Excesso de pressão diferencial sobre a máxima indicada para o modelo.                      1.3- Bobina queimada (com o circuito aberto).                      1.4- Núcleo móvel atacado por materiais estranhos ao fluido.                      1.5- Núcleo móvel danificado.</p> <p><b>Para válvulas de ação servo-operada.</b>                      As mesmas causas e soluções que as de ação direta mais:                      1.6- Pressão diferencial abaixo da indicada como mínima para o modelo da válvula.                      1.7- Servo pistão atacado (nos modelos correspondentes).                      1.8- Servo pistão, anéis do pistão ou diafragma danificados ou quebrados.                      1.9- Orifício piloto obstruído.                      1.10- Juntas do piloto desajustadas ou deterioradas.                      1.11- Excesso de viscosidade.</p>	1.1.1- Revisar a voltagem que chega à bobina, que não deve ser inferior a 85% da tensão nominal indicada na mesma. Caso seja inferior, regular a fonte ao valor adequado. 1.2.1- Reduzir a pressão à máxima indicada na chapa de identificação da válvula, ou trocar esta ou outra que se ajuste às necessidades do serviço. 1.3.1- Ver bobinas queimadas. 1.4.1- Limpar o tubo de deslizamento do núcleo móvel e a válvula em geral. Levar em consideração que se o sistema não tiver um filtro apropriado diante da válvula, este problema se apresentará continuamente, com a conseqüente interrupção do serviço. 1.5.1- Substituir a parte danificada. As causas do defeito podem estar relacionadas a alguns elementos abrasivos do fluido, ou à elevada frequência de operação por um tempo prolongado, superando a vida útil do elemento. As vezes, é uma combinação de ambos os fatores. 1.6.1- Este é um fator que deve ser levado em consideração na escolha da válvula, e pode ocorrer por superdimensionamento da mesma, ou pela indole do trabalho, que não seja operada com pressões que permitam essa pressão diferencial. Não sendo possível incrementar a pressão diferencial aumentando a vazão, deverá ser substituída por outra válvula que se adapte ao serviço. 1.7.1- Verificar a presença de partículas estranhas que possam ter afetado o livre movimento do pistão. Verificar se o elemento não foi danificado após realizar a limpeza necessária. É muito importante ter um filtro diante da válvula para eliminar definitivamente o problema. 1.8.1- Mudanças nas partes danificadas. Verifique que a causa não seja conseqüência de sujeira. O já mencionado em 1.4.1. é aplicável para este caso. 1.9.1- Deixar livre o orifício, caso seja sujeira. Ver 1.4.1. caso o orifício tenha sido danificado, consultar a <b>Jefferson</b> . 1.10.1- Este problema surge por uma montagem inadequada. Trocar a parte defeituosa e montar a válvula com o cuidado necessário para não repetir o problema. No caso de o ring ele deve estar bem localizado no alojamento praticado na válvula. 1.11.1- Os fluidos com viscosidades superiores a 60 cSt não podem ser utilizados com válvulas servo operadas. Esta limitação deve ser respeitada, de outra forma deverá ser trocada por outro tipo de válvula.
<p><b>2 - Ficar indevidamente aberta</b></p>	<p><b>Para válvulas de ação direta.</b>                      2.1- A bobina não foi desenergizada nas N.C. ou não foi energizada na N.A.                      2.2- Núcleo móvel atacado por materiais estranhos ao fluido</p> <p><b>Para válvulas de ação servo-operada.</b>                      As mesmas causas e soluções que as de ação direta mais:                      2.3- Orifício piloto não fecha.                      2.4- Orifício de compensação obstruído.                      2.5- Servo pistão atacado (nos modelos correspondentes).                      2.6- Servo pistão, anéis do pistão ou diafragma danificados ou quebrados.                      2.7- Excesso de viscosidade.</p>	2.1.1- Revisar os circuitos de controle. 2.2.1- Limpar o tubo de deslizamento do núcleo móvel e a válvula em geral. Levar em consideração que se o sistema não tiver um filtro apropriado diante da válvula, este problema se apresentará continuamente, com a conseqüente interrupção do serviço. 2.3.1- Verificar se o núcleo móvel está atacado ou se os assentos estão danificados. No primeiro caso, realizar a limpeza correspondente e no segundo proceder a sua troca. Caso seja danificado o assento do orifício, consultar a <b>Jefferson</b> . 2.4.1- Deixar livre o orifício, caso seja sujeira. Ver 1.4.1. se o orifício for danificado, consultar a <b>Jefferson</b> . 2.5.1- Verificar a presença de partículas estranhas que possam ter afetado o livre movimento do pistão. Verifique se o elemento não foi danificado após realizar a limpeza necessária. É muito importante ter um filtro diante da válvula para eliminar definitivamente o problema. 2.6.1- Mudanças nas partes danificadas. Verifique se a causa não é conseqüência de sujeira. O mencionado em 1.4.1. é aplicável para este caso 2.7.1- Os fluidos com viscosidades superiores a 60 cSt. não podem ser utilizados com válvulas servo operadas. Esta limitação deve ser respeitada, de outra forma deverá ser trocada por outro tipo de válvula.
<p><b>3 - A bobina desprende cheiro de queimado ao funcionar por um curto período de tempo ou queima com frequência</b></p>	3.1- Excesso de voltagem. 3.2- Somente em caso de Corrente Alternada: Excesso de pressão que não permita a abertura do piloto e, portanto, permanece a corrente de arranque, que em geral é o dobro da de sustentação. 3.3- Bobina cuja tensão nominal é inferior à da fonte ou não corresponde à ciclagem da mesma. 3.4- Temperatura excessiva do fluido ou do ambiente. 3.5- Entrada de umidade no interior da bobina. 3.6- Falta de uma parte do pacote eletromagnético nos casos que não foram integrados na bobina. 3.7- É energizada sem estar colocada na válvula (somente em C.A.).	3.1.1- A tensão da fonte não deve exceder em mais de 10% a da tensão nominal, e somente por intervalos curtos. Regularizar a voltagem. 3.2.1- Regularizar a máxima pressão de trabalho no máximo indicado na placa de identificação. Quando a pressão estiver dentro dos parâmetros, verificar que a tensão não seja inferior a 85% da nominal. 3.3.1- Verificar a marcação da bobina para assegurar que a tensão e o tipo de corrente estejam de acordo com a fonte de energia elétrica. 3.4.1- O fluido, o ambiente e a potência efetiva da bobina determinam a temperatura a ser atingida no seu interior. Como regra geral, a temperatura do fluido somada à temperatura do ambiente não deve superar os 210°C. Por outro lado, a temperatura do fluido não pode superar os 180°C sob nenhuma circunstância. Quando forem manipulados fluidos quentes e o ambiente superar os 30°C, é recomendável que a colocação da válvula seja feita em um local mais ventilado. 3.5.1- Verificar que nas bobinas DIN o prensa cabo esteja ajustado e que o cabo blindado corresponda ao Pg. do conector. Para as bobinas S, verificar o fechamento da caixa e a conexão. Ver as recomendações da montagem. 3.6.1- Restitua as partes faltantes, já que são parte do circuito magnético e a sua ausência tem como conseqüência o aumento da intensidade de corrente e uma menor força de atração magnética. 3.7.1- Não energizar a bobina, caso não esteja colocada na válvula.
<p><b>4 - Acusa vibrações quando energizada.</b></p>	4.1- Falta de voltagem apropriada. 4.2- Superfícies de contato dos núcleos fixos e móveis com incrustações ou sujeiras.	4.1.1- Regularizar a tensão dentro dos parâmetros permitidos. 4.2.1- Limpeza das superfícies caso persistam as incrustações, trocar os componentes.
<p><b>5 - Perda de fluido na posição fechada.</b></p>	5.1- Assento do piloto ou principal deteriorados ou sujos.	5.1.1- Limpeza ou troca de assentos. Caso sejam verificados danos nos assentos dos orifícios, consultar a <b>Jefferson</b> .
<p><b>6 - Opera lentamente ou de maneira errada</b></p>	6.1- Orifícios pilotos ou de compensação parcialmente obstruídos. 6.2- Excessiva viscosidade do fluido. 6.3- Excesso de pressão ou falta de pressão diferencial transitória.	6.1.1- Se houver sujeira, realizar a limpeza dos orifícios, se forem verificados danos, consultar a <b>Jefferson</b> . 6.2.1- O fluido não pode ter uma viscosidade maior que 60 cSt. Ver 1.11.6.3.1-Verificar que a pressão diferencial, tanto com a válvula fechada como aberta, seja mantida dentro dos limites indicados na placa de identificação da válvula.

## Uso Geral

Catálogo Nº	Kit Parte Nº
<b>1314</b>	
1314BA06	K14A1
1314BA08	K14A2
1314BA12	K14A3
1314BA16	
1314BE06	
1314BE08	K14T1
1314BE12	K14T3
1314BE16	
1314BN06	K14N1
1314BN08	K14N2
1314BN12	K14N3
1314BN16	
1314BST06	K14T1
1314BST08	K14T2
1314BST12	K14T3
1314BST16	
1314BV06	K14V1
1314BV08	K14V2
1314BV12	K14V3
1314BV16	
1314BA06A	K14A1
1314BA08A	K14A2
1314BA12A	K14A3
1314BA16A	
1314BE06A	K14T1
1314BE08A	K14T2
1314BE12A	K14T3
1314BE16A	
1314BN06A	K14N1
1314BN08A	K14N2
1314BN12A	K14N3
1314BN16A	
1314BST06A	K14T1
1314BST06A	K14T2
1314BST12A	K14T3
1314BST16A	
1314BV06A	K14V1
1314BV08A	K14V2
1314BV12A	K14V3
1314BV16A	
<b>1327</b>	
1327BA122	K27A
1327BA172	
1327BA222	
1327BA302	
1327BA402	K27E
1327BA502	
1327BE122	
1327BE222	
1327BE302	
1327BE302	
1327BE402	K27N
1327BN122	
1327BN172	K27V
1327BN222	
1327BN302	
1327BN402	
1327BN502	
1327BT122	
1327BT172	
1327BT222	
1327BT302	
1327BT402	
1327BV122	K27VA
1327BV172	
1327BV222	K27VINA
1327BV252	
1327BV302	
1327BV402	K27A
1327BA3D	
1327BA4D	
1327BA6D	
1327BE3D	
1327BE4D	
1327BE6D	
1327BE30D	
1327BE40D	
1327BE50D	
1327BE52D	
1327BE52D	
1327BN122	K27N
1327BN172	
1327BN222	
1327BN302	
1327BN402	
1327BN502	
1327BN522	
1327BN522	
1327BN522	
1327BN522	

Catálogo Nº	Kit Parte Nº
<b>1327</b>	
1327BT122	K27T
1327BT172	
1327BT222	
1327BT302	
1327BT402	K27V
1327BV122	
1327BV172	
1327BV222	
1327BV302	
1327BV402	
1327BV502	K27AA
1327BV522	
1327BA122NA	K27AINA
1327BA172NA	
1327BA222NA	
1327BA252NA	
1327BA302INA	K27EA
1327BA402INA	
1327BA502INA	K27EINA
1327BE122NA	
1327BE222NA	
1327BE252NA	
1327BE302INA	K27NA
1327BE402INA	
1327BE502INA	K27NINA
1327BN122NA	
1327BN172NA	
1327BN222NA	
1327BN252NA	
1327BN302INA	
1327BN402INA	
1327BN502INA	
1327BT122INA	
1327BT172INA	
1327BT222INA	K27TINA
1327BT302INA	
1327BT402INA	K27VA
1327BV122NA	
1327BV172NA	K27VINA
1327BV222NA	
1327BV302INA	
1327BV402INA	K27A
1335BA3D	
1335BA4D	
1335BA6D	
1335BE3D	
1335BE4D	
1335BE6D	
1335BN3D	
1335BN4D	
1335BN6D	
1335BV3D	
1335BV4D	
1335BV6D	
1335BA3	K35A1
1335BA4	
1335BA6	K35A2
1335BE3	
1335BE4	K35E1
1335BE4	

Catálogo Nº	Kit Parte Nº
<b>1335</b>	
1335BE6	K35E2
1335BN3	K35N1
1335BN4	
1335BN6	K35N2
1335BV3	K35V1
1335BV4	
1335BV6	K35V2
1335BA3A	K35A1A
1335BA4A	
1335BA6A	K35A2A
1335BE3A	K35E1A
1335BE4A	
1335BE6A	K35E2A
1335BN3A	K35N1A
1335BN4A	
1335BN6A	K35N2A
1335BV3A	K35V1A
1335BV4A	
1335BV6A	K35V2A
1335BA3INA	K35A1INA
1335BA4INA	
1335BA6INA	K35A2INA
1335BE3INA	K35E1INA
1335BE4INA	
1335BE6INA	K35E2INA
1335BN3INA	K35N1INA
1335BN4INA	
1335BN6INA	K35N2INA
1335BV3INA	K35V1INA
1335BV4INA	
1335BV6INA	K35V2INA
<b>1342</b>	
1342BA06	K42A1
1342BA08	K42A2
1342BA12	K42A3
1342BA16	K42A4
1342BA20	K42A5
1342BA24	
1342BE06	K42E1
1342BE08	K42E2
1342BE12	K42E3
1342BE16	K42E4
1342BE20	K42E5
1342BE24	
1342BN06	K42N1
1342BN08	K42N2
1342BN12	K42N3
1342BN16	K42N4
1342BN20	K42N5
1342BN24	
1342BT06	K42T1
1342BT08	K42T2
1342BT12	K42T3
1342BT16	K42T4
1342BT20	K42T5
1342BT24	
1342BV06	K42V1
1342BV08	K42V2
1342BV12	K42V3
1342BV16	K42V4
1342BV20	K42V5
1342BV24	

Catálogo Nº	Kit Parte Nº
<b>1342</b>	
1342BA06INA	K42A1INA
1342BA08INA	K42A2INA
1342BA12INA	K42A3INA
1342BA16INA	K42A4INA
1342BA20INA	K42A5INA
1342BA24INA	
1342BE06INA	K42E1INA
1342BE08INA	K42E2INA
1342BE12INA	K42E3INA
1342BE16INA	K42E4INA
1342BE20INA	K42E5INA
1342BE24INA	
1342BN06INA	K42N1INA
1342BN08INA	K42N2INA
1342BN12INA	K42N3INA
1342BN16INA	K42N4INA
1342BN20INA	K42N5INA
1342BN24INA	
1342BT06INA	K42T1INA
1342BT08INA	K42T2INA
1342BT12INA	K42T3INA
1342BT16INA	K42T4INA
1342BT20INA	K42T5INA
1342BT24INA	K42T5INA
1342BV06INA	K42V1INA
1342BV08INA	K42V2INA
1342BV12INA	K42V3INA
1342BV16INA	K42V4INA
1342BV20INA	K42V5INA
1342BV24INA	K42V5INA
<b>1390</b>	
1390BA2	K90BA1
1390BA3	
1390BA4	K90BA2
1390BE2	K90BE1
1390BE3	
1390BE4	K90BE2
1390BN2	K90BN1
1390BN3	
1390BN4	K90BN2
1390BT2	K90BT1
1390BT3	
1390BT4	
1390BV2	K90BV1
1390BV3	
1390BV4	K90BV2
1390BA2INA	K90BA1INA
1390BA3INA	
1390BA4INA	K90BA2INA
1390BE2INA	K90BE1INA
1390BE3INA	
1390BE4INA	K90BE2INA
1390BN2INA	K90BN1INA
1390BN3INA	
1390BN4INA	K90BN2INA
1390BT2INA	K90BT1INA
1390BT3INA	
1390BT4INA	K90BT2INA
1390BV2INA	K90BV1INA
1390BV3INA	
1390BV4INA	K90BV2INA

## Uso Geral

Catálogo Nº	Kit Parte Nº	
<b>1393</b>		
1393BS082	K93T1	
1393BS083		
1393BS084		
1393NS082		
1393NS083		
1393NS084		
1393BS082NA		
1393BS083NA		
1393BS084NA		
1393NS082NA		
1393NS083NA		
1393NS084NA		
<b>2026</b>		
2026BA121	K026A	
2026BA171		
2026BA221		
2026BA301		
2026BA122		
2026BA172		
2026BA222		
2026BA302		
2026BE121		
2026BE171		
2026BE221	K026E	
2026BE301		
2026BE122		
2026BE172		
2026BE222		
2026BE302	K026E	
2026BN121		
2026BN171		
2026BN201	K026N	
2026BN221		
2026BN122		
2026BN172		
2026BN222		
2026BN302		
2026BV121	K026V	
2026BV171		
2026BV221		
2026BV301		
2026BV122		
2026BV172		
2026BV222		
2026BV302		
<b>2036</b>		
2036BA03/4		K036A01
2036BA06	K036A02	
2036BA08	K036A03	
2036BE03/4	K036E01	
2036BE06	K036E02	
2036BE08	K036E03	
2036BN03/4	K036N01	
2036BN06	K036N02	
2036BN08	K036N03	
2036BT03/4	K036T01	
2036BT06	K036T02	
2036BT08	K036T03	
2036BV03/4	K036V01	
2036BV06	K036V02	
2036BV08	K036V03	
<b>1359</b>		
1359BS04	K59S1	
1359BS06	K59S2	
1359BS08	K59S3	
1359BS12	K59S4	
1359BS16	K59S5	
1359FS04	K59S1	
1359FS06	K59S2	
1359FS08	K59S3	
1359FS12	K59S4	
1359FS16	K59S5	

## Uso em Combustão

Catálogo Nº	Kit Parte Nº	
<b>1312 - 2012</b>		
1312BS504	K12B1	
1312BS506	K12B2	
1312BS806		
1312BS808		
1312SS504	K12S1	
1312SS506	K12S2	
1312SS806		
1312SS808		
1312SSB08		
1312BS404NA	K12B1	
1312BS406NA	K12B2	
1312BS606NA		
1312BS408NA		
1312BS608NA		
1312SS404NA	K12S1	
1312SS406NA	K12S2	
1312SS606NA		
1312SS408NA		
1312SS608NA	<b>1330 - 2030</b>	
1330LA0	K30A0	
1330LA04	K30A1	
1330LA06		
2030LA08	K030A1	
2030LA10		
1330LA08	K30A2	
2030LA12		
2030LA16	K030A2	
1330LA08L		
2030LA12L	K030A2L	
2030LA16L		
1330LAR08	K30AR2	
2030LAR12	K030AR2	
2030LAR16		
1330LA04NA	K30A1A	
1330LA06NA		
1330LA08NA	K30A2	
2030LA12NA		
2030LA16NA	K030A2	
1330LAR08NA		
2030LAR12NA	K030AR2	
2030LAR16NA		
<b>1332</b>		
1332LA08	K32A1	
1332LA10	K32A2	
1332LA12		
1332LA16	K32A3	
1332LA20		
1332LA24	K32A4	
<b>1356</b>		
1356BT3	K56B1	
1356BT4		
1356BS4-48	K56B2	
<b>1388</b>		
1388LA06D	K88A2D	
1388LA08D	K88A3D	
1388LA10D		
1388LA12D	K88A5D	
1388LA16D		
1388LA20D	K88A6D	
1388LA24D		

Catálogo Nº	Kit Parte Nº
<b>1388</b>	
11388LA06DS	K88A2D
1388LA08DS	K88A3D
1388LA10DS	
1388LA12DS	K88A5D
1388LA16DS	
1388LA20DS	K88A6D
1388LA24DS	
1388LA06A	K88A2A
1388LA08A	
1388LA12A	K88A4A
1388LA16A	
1388LA20A	K88A6A
1388LA24A	
1388LA06AR	K88A2A
1388LA08AR	
1388LA12AR	K88A4A
1388LA16AR	
1388LA20AR	K88A6A
1388LA24AR	
<b>2088</b>	
RC 2088LA08DL	K088D1L
RC 2088LA10DL	
RC 2088LA12DL	K088D2L
RC 2088LA16DL	K088D3L
RC 2088LA08DR	K088D1R
RC 2088LA10DR	
RC 2088LA12DR	K088D2R
RC 2088LA16DR	K088D3R
RC 2088LA08L	K0881L
RC 2088LA10L	
RC 2088LA12L	K0882L
RC 2088LA16L	K0883L
RC 2088LA08R	K0881R
RC 2088LA10R	
RC 2088LA12R	K0882R
RC 2088LA16R	K0883R
<b>Uso em Pneumática</b>	
<b>1323</b>	
1323BA17C	K23AC
1323BA20C	
1323BA25C	
1323BE17C	K23EC
1323BE20C	
1323BE25C	K23NC
1323BN17C	
1323BN20C	K23VC
1323BN25C	
1323BV17C	K23AD
1323BV20C	
1323BV25C	K23ED
1323BA17D	
1323BA20D	K23ED
1323BA25D	
1323BE17D	K23ED
1323BE20D	
1323BE25D	K23ND
1323BN17D	
1323BN20D	K23ND
1323BN25D	
1323BV17D	K23VD
1323BV20D	

Catálogo Nº	Kit Parte Nº	
<b>1323</b>		
1323BV25D	K23VD	
1323BA17A	K23AA	
1323BA20A		
1323BA25A		
1323BE17A	K23EA	
1323BE20A		
1323BE25A	K23NA	
1323BN17A		
1323BN20A	K23VA	
1323BN25A		
1323BV17A	K23VA	
1323BV20A		
1323BV25A	K23AU	
1323BA17U		
1323BA20U	K23EU	
1323BA25U		
1323BE17U	K23EU	
1323BE20U		
1323BE25U	K23NU	
1323BN17U		
1323BN20U	K23VU	
1323BN25U		
1323BV17U	K23VU	
1323BV20U		
1323BV25U	<b>1325</b>	
1325BA3C	K25AC	
1325BA4C		
1325BA6C		
1325BV3C	K25VC	
1325BV4C		
1325BV6C	K25AA	
1325BA3A		
1325BA4A	K25VA	
1325BA6A		
1325BV3A	K25VA	
1325BV4A		
1325BV6A	K25SA1C	
1325SA3C		
1325SA4C	K25SA2C	
1325SA6C		
1325SV3C	K25SV1C	
1325SV4C		
1325SV6C	K25SV2C	
1325SA3A		
1325SA4A	K25SA1A	
1325SA6A		
1325SV3A	K25SV1A	
1325SV4A		
1325SV6A	K25SV2A	
<b>1339</b>		
1339LA1	K39A	
1339LA2		
1339LA3		
1339LV1	K39AV	
1339LV2		
1339LV3		
1339BA1	K39B	
1339BA2		
1339BA3		
1339BV1	K39BV	
1339BV2		
1339BV3		
1339SA1	K39A	
1339SA2		
1339SA3		
1339SV1	K39AV	
1339SV2		
1339SV3		

## Uso em Pneumática

Catálogo Nº	Kit Parte Nº
<b>1350</b>	
1350LA1-2-3 1350LTA1-2-3 1350BA1-2-3 1350BTA1-2-3 1350IA1-2-3 1350SA1-2-3	A K50AA
	B K50AB
	C K50AC
	G K50AA
	I K50AC
	D K50AD
1350LV1-2-3 1350LTV1-2-3 1350BV1-2-3 1350BTV1-2-3 1350IV1-2-3 1350SV1-2-3	F K50AF
	A K50VA
	B K50VB
	C K50VC
	G K50VA
	I K50VC
1351LA1-2-3 1351LTA1-2-3 1351BA1-2-3 1351BTA1-2-3 1351IA1-2-3 1351SA1-2-3	D K50VD
	F K50VF
	A K51AA
	B K51AB
	C K51AC
	G K51AA
	H K51AB
	K K51AA
	N K51AC
	M K51AC
	D K51AD
	I K51AF
1351LV1-2-3 1351LTV1-2-3 1351BV1-2-3 1351BTV1-2-3 1351IV1-2-3 1351SV1-2-3	A K51VA
	B K51VB
	C K51VC
	G K51VA
	H K51VB
	K K51VA
	N K51VC
	M K51VC
	D K51VD
	I K51VF
	F K51VF
	<b>1365</b>
1365BA17C	K65BAC
1365BA22C	
1365BA30C	
1365BA40C	
1365BE17C	K65BEC
1365BE22C	
1365BE30C	
1365BE40C	
1365BN17C	K65BNC
1365BN22C	
1365BN30C	
1365BN40C	
1365BV17C	K65BVC
1365BV22C	
1365BV30C	
1365BV40C	
1365BA17A	K65BAA
1365BA22A	
1365BA30A	
1365BA40A	
1365BE17A	K65BEA
1365BE22A	
1365BE30A	
1365BE40A	

Catálogo Nº	Kit Parte Nº
<b>1365</b>	
1365BN17A	K65BNA
1365BN22A	
1365BN30A	
1365BN40A	
1365BV17A	K65BVA
1365BV22A	
1365BV30A	
1365BV40A	
1365BA17U	K65BAU
1365BA22U	
1365BA30U	
1365BA40U	
1365BE17U	K65BEU
1365BE22U	
1365BE30U	
1365BE40U	
1365BN17U	K65BNU
1365BN22U	
1365BN30U	
1365BN40U	
1365BV17U	K65BVU
1365BV22U	
1365BV30U	
1365BV40U	
<b>1375</b>	
1375BA2	K75A2
<b>1387</b>	
1387BA1	K87A1
1387BA2	K87A2
<b>2050</b>	
2050LA02-03-04	A K050AA
2050LTA02-03-04	B K050AB
2050BA02-03-04	C K050AC
2050BTA02-03-04	G K050AA
2050IA02-03-04	I K050AC
2050SA02-03-04	I K050AC
<b>ZC2050</b>	
ZC2050LA02-03-04	A K050AA
ZC2050LTA02-03-04	B K050AB
ZC2050BA02-03-04	C K050AC
ZC2050BTA02-03-04	G K050AA
ZC2050IA02-03-04	I K050AC
ZC2050SA02-03-04	I K050AC
<b>SI2050</b>	
SI2050LA02-03-04	K050ALP
SI2050LTA02-03-04	
SI2050BA02-03-04	
SI2050BTA02-03-04	K050VLP
SI2050LV02-03-04	
SI2050LTV02-03-04	
SI2050BV02-03-04	
SI2050BT02-03-04	K050VLP
<b>LP2050</b>	
LP2050LA02-03-04	K050ALP
LP2050LTA02-03-04	
LP2050BA02-03-04	
LP2050BTA02-03-04	
LP2050LV02-03-04	K050VLP
LP2050LTV02-03-04	
LP2050BV02-03-04	K050VLP

Catálogo Nº	Kit Parte Nº
<b>2051</b>	
2051LA02-03-04 2051LTA02-03-04 2051BA02-03-04 2051BTA02-03-04 2051IA02-03-04 2051SA02-03-04	A K051AA
	B K051AB
	C K051AC
	G K051AA
	H K051AB
	K K051AA
2051LV02-03-04 2051LTV02-03-04 2051BV02-03-04 2051BTV02-03-04 2051IV02-03-04 2051SV02-03-04	N K051AA
	M K051AM
	A K051VA
	B K051VB
	C K051VC
	G K051VA
2051LV02-03-04 2051LTV02-03-04 2051BV02-03-04 2051BTV02-03-04 2051IV02-03-04 2051SV02-03-04	H K051VB
	K K051VA
	N K051VA
	M K051VM
	A K051VA
	B K051VB
ZC2051LA02-03-04 ZC2051LTA02-03-04 ZC2051BA02-03-04 ZC2051BTA02-03-04 ZC2051IA02-03-04 ZC2051SA02-03-04	C K051AC
	G K051AA
	H K051AB
	K K051AA
	N K051AA
	M K051AM
	A K051VA
	B K051VB
	C K051VC
	G K051VA
	H K051VB
	K K051VA
ZC2051LV02-03-04 ZC2051LTV02-03-04 ZC2051BV02-03-04 ZC2051BTV02-03-04 ZC2051IV02-03-04 ZC2051SV02-03-04	N K051VA
	M K051VM
	A K051VA
	B K051VB
	C K051VC
	G K051VA
	H K051VB
	K K051VA
	N K051VA
	M K051VM
	A K051VA
	B K051VB
SI2051LA02-03-04 SI2051LTA02-03-04 SI2051BA02-03-04 SI2051BTA02-03-04 SI2051LV02-03-04 SI2051LTV02-03-04	C K051AC
	G K051AA
	H K051AB
	K K051AA
	N K051AA
	M K051AM
SI2051LV02-03-04 SI2051LTV02-03-04 SI2051BV02-03-04 SI2051BTV02-03-04	A K051VA
	B K051VB
	C K051VC
	G K051VA
	H K051VB
	K K051VA
LP2051LA02-03-04 LP2051LTA02-03-04 LP2051BA02-03-04 LP2051BTA02-03-04 LP2051LV02-03-04 LP2051LTV02-03-04	N K051VA
	M K051VM
	A K051VA
	B K051VB
	C K051VC
	G K051VA
LP2051LV02-03-04 LP2051LTV02-03-04 LP2051BV02-03-04 LP2051BTV02-03-04	H K051VB
	K K051VA
	N K051VA
	M K051VM
	A K051VA
	B K051VB
<b>2095/SI2095/LP2095</b>	
2095BA2N3	K095BA2
2095BA2N5	
<b>ZC2095</b>	
ZC2095BA2N3	K095BA2ZC
ZC2095BA2N5	
<b>2024</b>	
2024BA2	K024A
2024BA2-M	K024A-M

## Aplicações Especiais

Catálogo Nº	Kit Parte Nº
<b>1360</b>	
360AV2	K60AV1
1360PV3	K60PV2
160TV2	K60AV1
1360TV3	K60PV2
160TV4	
<b>2073</b>	
2073LA08S	K073LA1S
2073LA12S	K73A2S
2073LH06	
2073LH08	K073LH1
2073LH12	K73H2
2073LH06S	
2073LH08S	K073LH1S
2073LH12S	K73H2S
<b>2094</b>	
Z2094RBD2T	K094RBDZ
Z2094RBD3T	
Z2094RBD4T	
<b>UC</b>	
1327BT121UC	K27T
1327BT122UC	
1327BT171UC	
1327BT172UC	
1327BT221UC	
1327BT222UC	
1327BT301UC	
1327BT302UC	
1327BT401UC	
1327BT402UC	
1390BBT2UC	K90BBT1C
1390BBT3UC	
1390BBT4UC	K90BBT2C
1314BST04UC	K14T1
1314BST06UC	
1314BST08UC	
1314BST12UC	K14T2
1314BST16UC	K14T3





## Controles Magnéticos de Nível

		<b>Páginas</b>
	Introdução	<b>G-2 / G-3 / G-4 / G-5</b>
<b>Série 1317</b>	Controle magnético de nível para caldeira	<b>G-6 / G-7</b>
<b>Série 2017 - 2049</b>	Controle magnético de nível de boia externa para uso geral	<b>G-8 / G-9 / G-10</b>
<b>Série 1340</b>	Controle magnético de nível para tanque de boia interna. Montagem superior	<b>G-11</b>
<b>Série 1340A</b>	Controle magnético de nível de boia interna. Montagem lateral	<b>G-12 / G-13</b>
<b>Série 1376 - 1380</b>	Controle magnético de nível com deslocador interno.	
	Controle magnético de nível com deslocador externo.	<b>G-14 / G-15 G-16 / G-17</b>

### Novidades



#### NOVOS CONTROLES DE NÍVEL PARA REFRIGERAÇÃO

- Série 1349RP
- Série 2018

Não devem ser incluídos no presente pedido manual  
**JEFFERSON** boletim técnico sobre os modelos de interesse para:

[jsventas@jefferson.com.ar](mailto:jsventas@jefferson.com.ar)

A JEFFERSON SUDAMERICANA S.A. desenvolveu uma ampla linha de controles magnéticos de nível boia e deslocador, dispostos no interior ou exterior do recipiente a ser controlado.

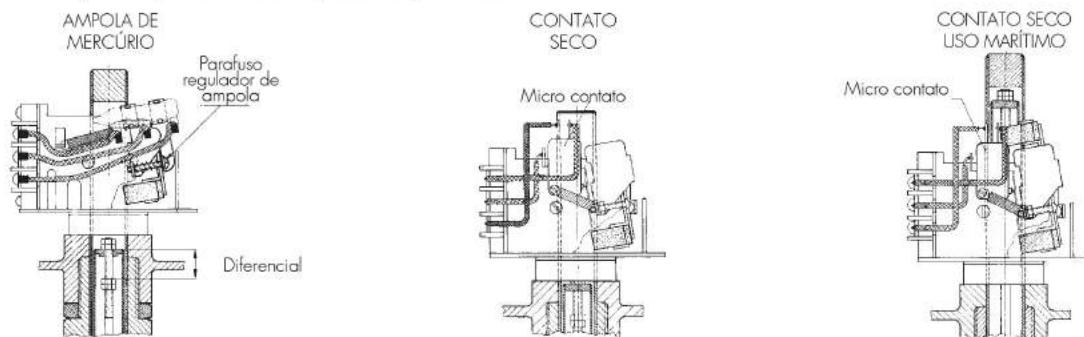
O sistema magnético elimina os problemas técnicos de outros dispositivos, como: prensa estopas enroscados, diafragmas deteriorados, eletrodos corroídos, além da vantagem de conter todos os elementos mecânicos e elétricos na mesma coluna hidrométrica. Esta disposição simplifica o tempo e o custo da instalação.

Seus contatos de mercúrio, da mais alta qualidade, construídos em vidro "PIREX", permitem separar seu funcionamento de todo o fator prejudicial sobre os contatos elétricos, como pó em suspensão, umidade, etc. Além

disso, é impossível ocorrer a "colagem dos contatos" por excesso de corrente ou curto-circuitos.

### Mecanismos eletromagnéticos

Um, dois ou três mecanismos colocados no cabeçote com contatos de mercúrio SPDT, DPDT ou SPST, permitem uma ampla variedade de combinações de funcionamento. Como construção opcional, são fornecidos contatos secos SPDT, normais ou hermeticamente selados. Outro tipo de construção é para a utilização no mar, à prova de balanceamentos ou vibrações, com contatos secos SPDT.



## Controles magnéticos de nível boia

Existem dois tipos básicos: de boia interna, como no caso da série 1340, ou de boia externa (com recipiente de pressão) como os descritos nas séries 1317, 2017 e 2049.

### Princípio de operação

Os esquemas a seguir indicam a forma simples e segura de como agem os mecanismos de controle de nível boia. A boia é elevada pelo líquido e eleva, por sua vez, o setor magnético do dispositivo móvel que trabalha dentro da camisa anti-magnética, originando a atração no ponto de menor distância com os ímãs e a comutação dos conta-

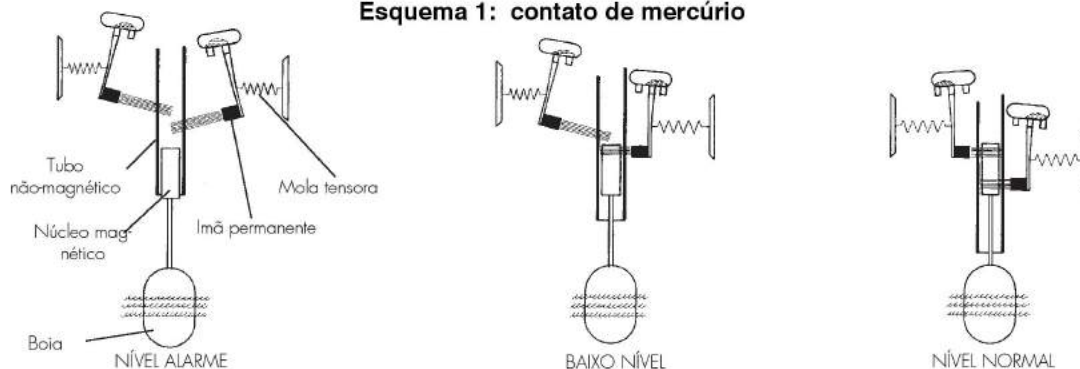
tos de mercúrio, suspensos por um sistema de pivôs de alta precisão.

Um dispositivo de regulagem secundária proporciona o ponto ótimo de inclinação para assegurar o contato regular de mercúrio.

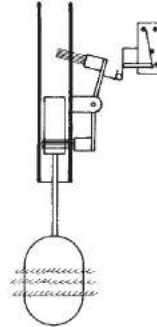
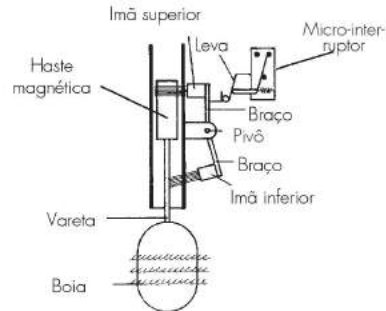
Caso sejam utilizados contatos secos em lugar de mercúrio, o sistema é similar, exceto por uma pequena alavanca que acompanha o movimento de rotação.

Nos lugares onde o equipamento possa ser submetido a vibrações ou balanceamentos, como no caso de uso marinho, o dispositivo utiliza dois ímãs em vez de um, como ilustra o esquema 2.

Esquema 1: contato de mercúrio



### Esquema 2: contato seco de uso marinho



### Controles magnéticos de nível deslocador

Existem dois tipos: Deslocador interno da série 1376 e deslocador externo da série 1380.

#### Princípio de operação

Os controles magnéticos de nível deslocador utilizam o princípio de Arquimedes para cumprir sua função: a diminuição do peso relativo dos deslocadores, quando imersos no fluido, transforma um grande diferencial de nível em um pequeno deslocamento do núcleo magnético.

Os deslocadores mantidos por um cabo somam seus pesos para exercer uma força sobre a mola, comprimindo até uma posição de equilíbrio.

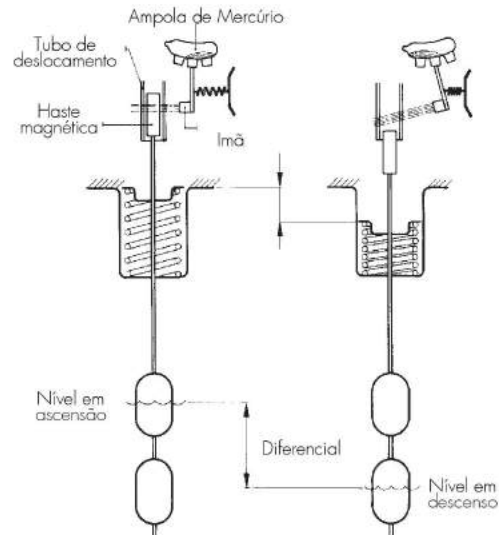
A seta desta mola é associada a uma vareta que passa através do tubo de deslocamento (ver esquema).

Ao longo desta vareta são colocados os diferentes núcleos magnéticos que atraem os ímãs quando chegam a suas respectivas áreas de atuação e os livra ao sair das mesmas (mais sua histereses) no movimento descendente, de forma similar à descrita para os sistemas flutuantes.

O deslocador não flutua, embora perca peso à medida que é imerso no fluido, modifica a seta da mola e, por isso, a posição dos núcleos, produzindo os efeitos já descritos.

#### Características gerais e opcionais. Montagem e tipos de conexão

A montagem dos controles de nível tipo boia ou deslocador externo são laterais ao recipiente que está sendo controlado, através de conexões roscadas ou flangeadas. Pela forma que são colocadas no controle,



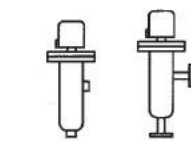
ESQUEMA DE FUNCIONAMENTO

são diferenciadas como tipo lado-lado ou lado-fundo. No caso lado-lado, também são fornecidas com uma saída roscada ou flangeada no fundo do controle para sua purga.

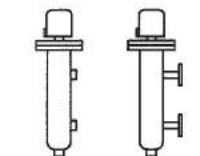
No caso dos controles de nível boia ou deslocador interno, são de montagem superior nas séries 1376 e 1340J, e de montagem lateral na série 1340A, ambos mediante flanges ou conexões roscadas, de acordo com o descrito em cada série.



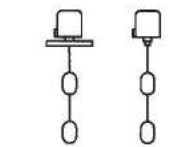
MONTAJEM LATERAL



MONTAJEM LADO-FUNDO



MONTAJEM LADO-LADO



MONTAJEM SUPERIOR

### Cotas de nível e diferenciais

**Diferenciais:** são as distâncias entre as diferentes cotas de nível. No caso dos controles de nível flutuante não são reguláveis externamente. No caso dos controles de deslocador, a regulação dos diferenciais é feita com a disposição dos deslocadores ao longo do cabo de sujeição.

Para cada mecanismo existe um diferencial mínimo chamado histerese entre a cota de atração do imã na ascensão e a cota de despegue no descenso.

Nos controles de nível boia, o diferencial normal é de 25 mm aproximadamente, embora seja possível regular internamente entre 15 e 80 mm em alguns modelos.

Nos modelos de duas boias em tandem, o diferencial pode ser muito maior, embora não seja aconselhável superar os 500 mm, já que é possível substituir por um sistema a deslocador.

Em construções normais a histerese mínima em um

mesmo deslocador é de 40 mm. Este diferencial é possível estender para muitos metros nos modelos que utilizam dois deslocadores.

O diferencial entre a atuação de 2 mecanismos em modelos boias é de 40 mm, e com construções especiais é possível reduzir a 10 mm ou estender com dois flutuantes a 500 mm.

Nos modelos de deslocador, o diferencial mínimo entre dois mecanismos é de 200 mm. O máximo está limitado pela extensão do cabo de suspensão.

**Cotas de nível:** referem-se ao ponto médio da conexão superior para os modelos de boia externa ou desde a parte inferior da flange da montagem, no caso dos modelos **1376** e **1340J**. No caso do **1340A**, estabelece-se a partir do ponto médio da conexão, pegando a metade do diferencial para cima para a cota superior e meio diferencial para baixo para a cota inferior, aproximadamente.

### Tipos de cabeçotes e carcaças de proteção

Como indicado nas figuras dimensionais, os cabeçotes são de 9 tipos diferentes.

**C-** Cabeçote normal com cobertura de chapa lisa, (não é indicado no nº de Catálogo).

**A-** Cabeçote com ponte dissipadora, carcaça com aleta e luzes indicadoras.

**A-** Cabeçote com ponte dissipador, carcaça com aleta e à prova de intempérie.

**Y-** Cabeçote hermético à prova de intempérie. Proteção IP65.

**T-** Cabeçote à prova de intempérie e corrosão salina.

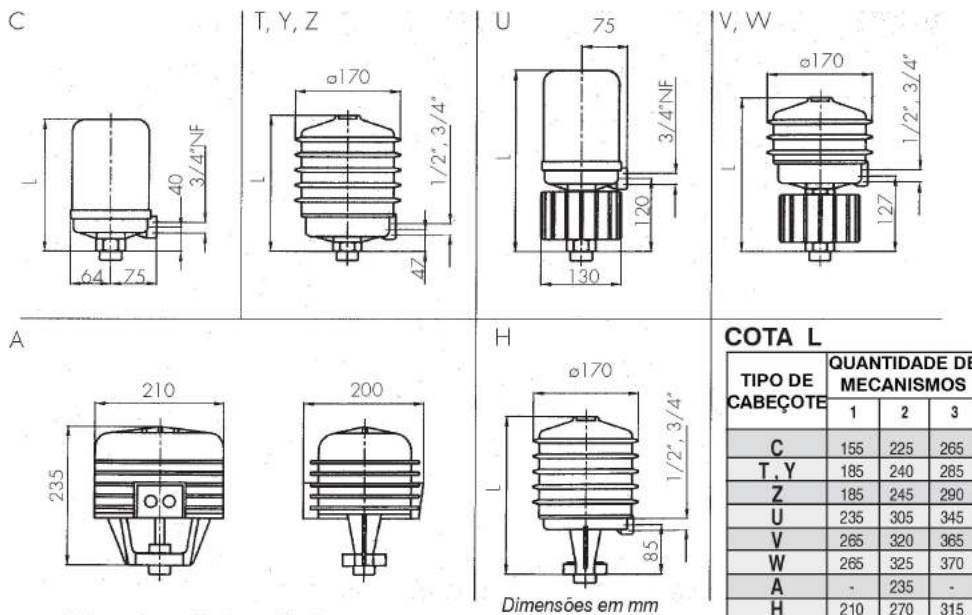
**Z-** Cabeçote hermético à prova de explosão e intempérie. Certificação IRAM-IAP-IEC 79-0 e 79-1.

**U-** Cabeçote com colo dissipador e cobertura de chapa lisa.

**V-** Cabeçote com colo dissipador e cobertura à prova de intempérie. Proteção IP65.

**W-** Cabeçote com colo dissipador e cobertura à prova de explosão e intempérie, similar ao tipo Z.

Nas descrições das diferentes séries é indicada a forma de colocar no nº de Catálogo as diferentes opções.



### Seguro adicional por baixo nível

Nos modelos para caldeiras com cabeçotes "A", é possível adicionar um segundo seguro pela falta de água. É a clássica bóia de nível que entra em contato diretamente sobre o espelho de água dentro da caldeira. Este eficiente sistema é integrado por um pequeno painel

situado no lugar da caixa de conexões e contém o circuito elétrico, o transformador e as borneiras de conexões. O eletrodo de segurança é colocado na parte superior do domo da caldeira.

## Nível visual

Os registros de nível são construídos no latão. O tubo de nível é de vidro "PIREX" temperado de 05/8".

A provisão inclui o registro de purga do tubo.

A pressão máxima é de 18 bar e a temperatura máxima de 220°C. A purga freqüente assegura uma leitura real, já que é possível distorcer por obstruções dos vasos comunicantes.

## Rearme manual

É um dispositivo através do qual em casos de falha de nível (alarme por alto nível ou alarme por baixo nível), o sinal permanece mesmo após o líquido controlado voltar a suas cotas normais, registrando a ocorrência da falha. Deve-se efetuar a reposição manualmente, após investigar as causas da anormalidade.

## Registros de verificação

São utilizados nos casos que não há níveis visuais, ou estes estejam anulados (em geral por quebra) ou nos casos mais freqüentes, para verificar a veracidade da leitura dos mesmos.

## Flanges de acesso

Existentes nos modelos **1317**, **2017** e **1380**, estas flanges permitem a inspeção interna do corpo e das boias ou deslocadores, bem como sua limpeza.

É muito importante para os casos em que o fluido controlado pode conter sedimentos ou elementos corrosivos. É o caso dos controles de nível para caldeira.

## Purga

É necessário, especialmente em controles de nível de caldeira, contar com um dispositivo para realizar a purga do corpo de pressão de controle de nível. Nos corpos de conexão lado – lado existe uma terceira via que permite a colocação do dispositivo de purga manual ou automático. É aconselhável realizar esta operação pelo menos duas vezes por dia.

## Corpo de pressão

Este corpo corresponde às séries **1317**, **2017**, **2049** e **1380**. É possível construir com diferentes materiais e espessuras, de acordo com o fluido, densidade, pressão e temperatura de trabalho. Para o caso de caldeiras de até 18 bar, o corpo é de fundição cinza. Para outros casos, são de aço carbono soldado ou aço inox AISI 304 ou 316.

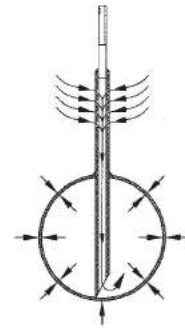
**Prova hidráulica:** em todos os corpos dos diferentes modelos é realizada uma prova hidráulica de 1,5 vez a pressão máxima de trabalho. Em alguns casos, com flanges de acesso ao interior, esta prova pode ser realizada sem a boia quando a pressão de prova superar a pressão limite do boia para não produzir o colapso.

## Boias

A maioria dos modelos é fornecida com uma só boia. Já nos sistemas de grande diferencial, são requeridos duas boias em tandem. As boias e as varetas que transmitem os câmbios de nível são de aço inox AISI 304 ou AISI 316.

## Boias compensadas

Este tipo de boia permite trabalhar com pressões muito elevadas sem que possam entrar em colapso, por isso estão compensadas as pressões do interior da boia e de seu contexto. O sistema é utilizado para interrupção por alto nível ou interrupção por alto e baixo nível. Não é possível utilizar para baixo nível somente, pois o equipamento não pode ficar totalmente alagado.



**FLUTUANTE  
COMPENSADO**

## Boias para baixa densidade e alta pressão

São boias especiais de um tamanho maior que os normais, onde estão equilibradas a relação peso/volume e a resistência ao colapso de forma que possa ser trabalhado com fluidos de densidades de 0,5 e pressões de até 60 bar.

## Controles de nível para interface

O sistema pode tanto ser boias (na maioria dos casos) ou deslocador. Este permite fazer o sensoriamento do fluido inferior quando ambas as fases forem líquidas, porém compostas por fluidos de diferente peso específico. As construções são especiais e de acordo com as respectivas densidades. No caso de variações de densidade nos fluidos comandados, deve ser indicada a menor densidade possível do fluido inferior e a maior que possa atingir o fluido menos denso (superior).

## Deslocadores

São construídos em aço inoxidável AISI 304 ou AISI 316, assim como seu cabo de suspensão. O tamanho e o peso variam de acordo com os diferentes tipos de modelos construídos de forma normal ou especial. Conta com porcas de sujeição para o longo do cabo de suspensão.

## Dados para efetuar o pedido ou consulta

Pressão máxima de trabalho - Temperatura máxima de trabalho - Natureza e densidade do fluido inferior e do superior - Funções que deve cumprir o controle - Dispositivo a ser comandado - Tipo de montagem - Distâncias entre cada cota de nível - Condições ambientais de onde será instalado.



**Série 1317**



**Série 1317A**

**Características principais**

Intervalo de pressão de 0 a 18 bar.  
 Temperatura máxima 280°C.  
 Densidade relativa: 0,8 a 1,5.  
 Conexões roscadas de 1 " BSP ou NPT.  
 As flanges de acesso ao interior do controle permitem uma fácil inspeção e limpeza.  
 Boia de aço inox AISI 304 ou 316.  
 Contatos de mercúrio de alta qualidade, que eliminam os problemas de umidade, pó ou contatos colados.  
 Uma, duas ou três etapas (mecanismos).

**Adicionais:**

- Rearme manual
- Registros de verificação

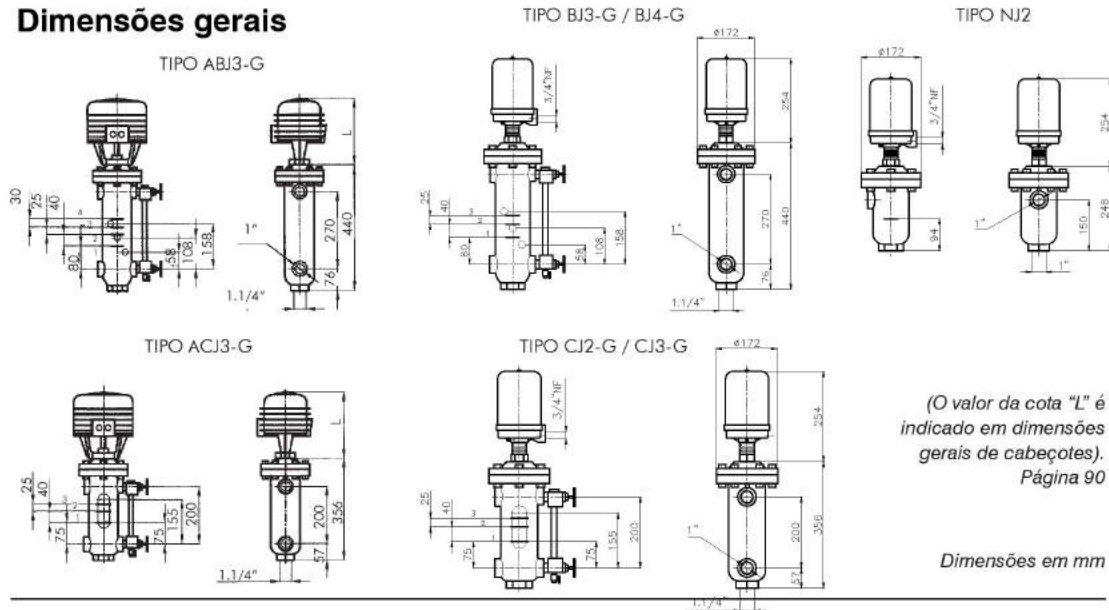
**Opcionais:**

- Mecanismos com contatos secos.
- Mecanismos para uso marinho.
- Cabeçote à prova de explosão e/ou intempérie.
- Cabeçote com colo de dissipação.

**Especificações técnicas**

Etapas ou mecanismos	Função	Conexão		Cabeçote	Nº de catálogo		
		Distância	Tipo		Sem N. visual	Com N. visual	
1	Alarme por baixo nível.	150	L.F	Comum	1317NJ2P	NO	
		200	L - L		1317CJ2P	1317CJ2P-G	
2	Arranque e parada de bomba + baixo nível.	200	L - L		1317CJ3P	1317CJ3P-G	
		270	L - L		1317BJ3P	1317BJ3P-G	
		200	L - L		Ponte dissipador e luzes indicadoras	1317ACJ3	1317ACJ3-G
		270	L - L			1317ABJ3	1317ABJ3-G
2	Idem anterior +bujia de segurança.	200	L - L	1317ACJ3B	1317ACJ3B-G		
		270		1317ABJ3B	1317ABJ3B-G		
3	Bomba + alarma alto nível + alarma baixo nível	270	L - L	Comum	1317BJ4	1317BJ4-G	

**Dimensões gerais**



(O valor da cota "L" é indicado em dimensões gerais de cabeçotes).  
Página 90

Dimensões em mm

**Construções especiais**

Para pressões de 40 a 60 bar. (ver Série 2017).  
Conexões flangeadas (ver série 2017).  
Corpo de aço inox AISI 304 ou 316 (ver Série 2017). Mecanismos à prova de vibrações ou uso marinho.

**Opcionais**

Registros de verificação.  
Agregar o prefixo **V** ao catálogo de controle. (Exceto 1317NJ2).  
Rearme manual.  
Agregar o prefixo **R** ao catálogo de controle.

**Tipos de Cabeçote conexão elétrica**

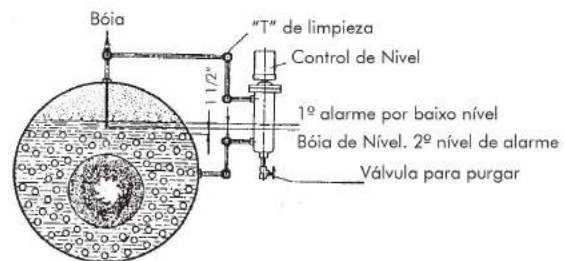
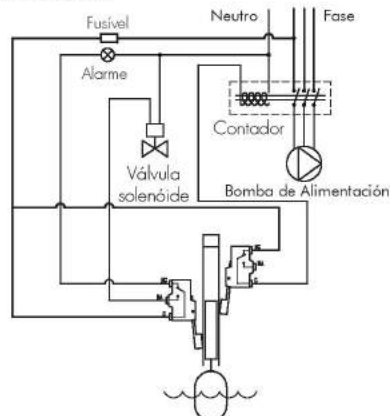
Conexão elétrica	Tipos de Cabeçotes (ver página G4)							
	A	H	Y	Z	U	V	W	T
1/2" BSP	AR	HR	YR	ZR	UR	VR	WR	TR
1/2" NPT	AS	HS	YS	ZS	US	VS	WS	TS
3/4" BSP	AP	HP	YP	ZP	UP	VP	WP	TP
3/4" NPT	AT	HT	YT	ZT	UT	VT	WT	TT

Exemplo: 1317BJ3ZT-G

**Montagem**

As conexões de vapor devem ser tomadas desde o ponto mais alto da caldeira e é conveniente que esta linha abaixo para a coluna livre de pontos baixos ou lugares apropriados para a acumulação de sedimentos. As "T" indicadas no esquema possibilitam a limpeza de todos os trechos, tanto da linha de vapor como a de líquido. É proibida a conexão de algum dispositivo que consuma vapor ou água desde as colunas, mas é possível montar manômetros ou outros instrumentos.

**Circuito Elétrico**





**Série 2017**



**Série 2049**

**Características principais**

Ampla variedade de modelos.  
Boias para baixa densidade e altas pressões.  
Temperaturas do líquido até 400 °C.  
Boia de aço inox AISI 304 ou 316.  
Contatos de mercúrio de alta qualidade, que eliminam os problemas de umidade, pó ou contatos colados. Uma, duas ou três etapas (mecanismos).

**Série 2017**

Flanges de acesso ao interior do controle para sua inspeção e limpeza. Aplicações industriais em geral, refinarias de petróleo, indústrias petroquímicas, caldeiras de alta pressão.

**Opcionais:**

- Mecanismos com contatos secos.
- Mecanismos para uso marinho.
- Cabeçote à prova de explosão e/ou intempérie.
- Cabeçote com colo de dissipação.

**Construções especiais:**  
Em aço inox AISI 304 e 316

**Série 2049**

Sem flanges de acesso.  
Aplicações industriais em geral, refinarias de petróleo, indústrias petroquímicas, caldeiras de alta pressão.

**Especificações técnicas**

Boia				Nº de catálogo para funções usuais			
Tipo	Dens. mín.	Pressão máxima em bar.		Série 2017 (com flanges de acesso)		Série 2049 (sem flanges de acesso)	
		Trabalho	Prova	1 mecanismo	2 mecanismos	1 mecanismo	2 mecanismos
Flutuante Simples - Diferenciais Pequenos							
J	0,5	18	27	2017J2(*)-[ ]	2017J3(*)-[ ]	2049J2(*)-[ ]	2049J3(*)-[ ]
P	0,7	40	60	2017P2(*)-[ ]	2017P3(*)-[ ]	2049P2(*)-[ ]	2049P3(*)-[ ]
B	0,5	60	90	2017B2(*)-[ ]	2017B3(*)-[ ]	2049B2(*)-[ ]	2049B3(*)-[ ]
C (1)	0,5	100	150	2017C2(*)-[ ]	2017C3(*)-[ ]	2049C2(*)-[ ]	2049C3(*)-[ ]
F	(2)	60	90	2017F2(*)-[ ]	2017F2(*)-[ ]	2049F2(*)-[ ]	2049F2(*)-[ ]
Flutuante Duplo - Grande Diferencial							
J	0,6	18	27	2017JD2(*)-[ ]	2017JCD3(*)-[ ]	2049JD2(*)-[ ]	2049JCD3(*)-[ ]
P	0,8	40	60	2017PD2(*)-[ ]	2017PCD3(*)-[ ]	2049PD2(*)-[ ]	2049PCD3(*)-[ ]
B	0,6	60	90	2017BD2(*)-[ ]	2017BCD3(*)-[ ]	2049BD2(*)-[ ]	2049BCD3(*)-[ ]
F	(2)	60	90	2017FD2(*)-[ ]	2017FCD3(*)-[ ]	2049FD2(*)-[ ]	2049FCD3(*)-[ ]



**Observações:**

(1) Boia compensada

(2) Interface

(\*) O cabeçote correspondente a este catálogo é com carcaça comum, contatos de mercúrio e conexão elétrica 3/4"NF. Caso escolha outro tipo de cabeçote ou função de trabalho, seguir as instruções para opcionais.

[ ] Para completar o número de catálogo, devem ser indicadas as características do corpo, tamanho e tipo de conexão, de acordo com:

A	L	20	B	108
(1)	(2)	(3)	(4)	(5)

(1) Material do corpo:

A - Aço carbono  
S- Aço inox AISI 304  
I- Aço inox AISI 316

(2) Tipo de montagem:

F- Lado - Fundo  
L- Lado - Lado com conexão para purgar  
C- Lado - Fundo em L

(3) Distância entre conexões:

20- 200mm (somente montagem em L)  
25- 250mm  
30- 300mm  
35- 350mm  
40- 400mm

(4) Tipo de conexão:

P- BSP  
T- NPT  
B- Flange

(5) Série e tamanho da conexão

Tamanho	Roscadas		Flangedas (ANSI)		
	#2000	#3000	#150	#300	#600
3/4"	206	306	106	206	406
1"	208	308	108	208	408
1,1/2"	212	312	112	212	412
2"	216	316	116	216	416

**Exemplo:** Flutuante tipo B; 1 mecanismo; corpo de aço carbono; sem flanges de acesso; montagem lado - lado; distância 300mm; conexão rosca NPT de 1" #3000; densidade 0,5; pressão 40 bar.

Catálogo número: 2049B2- A L 30 T 308

**Opcionais**

**Tipos de mecanismos e contatos**

Agregar o sufixo de acordo com a seguinte tabela:

- Contatos de mercúrio SPDT ou SPST (não é indicado)

**D-** Contatos de mercúrio DPDT.

**S-** Contatos secos (micro interruptor) SPDT.

**H-** Contatos secos hermeticamente selados.

**M-** Uso marinho. Contatos secos.

Exemplo:

2017B2S- A L 30 T 308  
(1)(2)(3)(4)(5)

**Tipos de Cabeçote e conexão elétrica**

Conexão elétrica	Tipos de Cabeçotes (ver página 90)							
	A	H	Y	Z	U	V	W	T
1/2" BSP	AR	HR	YR	ZR	UR	VR	WR	TR
1/2" NPT	AS	HS	YS	ZS	US	VS	WS	TS
3/4" BSP	AP	HP	YP	ZP	UP	VP	WP	TP
3/4" NPT	AT	HT	YT	ZT	UT	VT	WT	TT

Exemplo: 2017B2SZT-AL30T308

**Funções**

- 1- Interruptor simples - 1 mecanismo (diferencial 13mm).
- 2- Interruptor simples ou arranque e parada de bomba -
- 3- Arranque e parada de bomba + interruptor por baixo nível - 2 mecanismos.
- 3b- Arranque e parada de bomba + interruptor por baixo nível + bóia de segurança (com cabeçote A, somente Série 2017) - 2 mecanismos.
- 4- Arranque e parada de bomba + interruptor por baixo nível + interruptor por alto nível - 3 mecanismos.
- 5- Interruptor por alto nível + interruptor por baixo nível - 2 mecanismos.
- 6- Interruptor por alto nível + interruptor por muito alto nível - 2 mecanismos.
- 7- Sinal por baixo nível + sinal por alto nível + sinal por muito alto nível - 3 mecanismos.
- 8- Interruptor por baixo nível + interruptor por muito baixo nível - 2 mecanismos.

- D2- Grande diferencial. Arranque e parada da bomba. 1 mecanismo.
- D3- Grande diferencial de arranque e parada da bomba + interruptor por baixo nível. 2 mecanismos.
- D3- Grande diferencial de arranque e parada da bomba + interruptor por baixo nível + interruptor por alto nível.
- D5- Grande diferencial interruptor por alto nível + interruptor por baixo nível.

**Exemplo:**

**Catálogo número: 2017P5SZT-AL30B208**

Forma de trabalho 5 – contatos secos – carcaça à prova de explosão e intempérie – conexão elétrica 3/4" NPT.

Boia tipo P – corpo de aço carbono – flanges de acesso – montagem lado-lado - distância 300 mm – conexão flangeada ANSI 300 de  $\sigma 1''$

**Diferenciais e funções**

No caso de grande diferencial, depende das distâncias entre as conexões da montagem e é possível estabelecer segundo a solicitação do cliente.

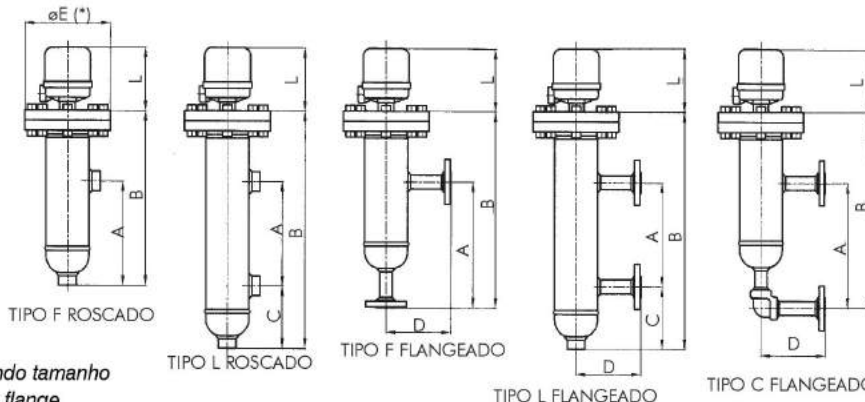
Cotas	1	2	3	4	5	6	7	8
1-2	13	25	25	30	65	10	30	10
2-3	--	--	40	25	--	--	60	--
3-4	--	--	--	40	--	--	--	--

*Dimensões em mm.*

**Construções especiais**

As distâncias e cotas estabelecidas são para construções normalizadas. São fabricados produtos especiais com distâncias e cotas de atuação de acordo com as necessidades do usuário.

**Dimensões**



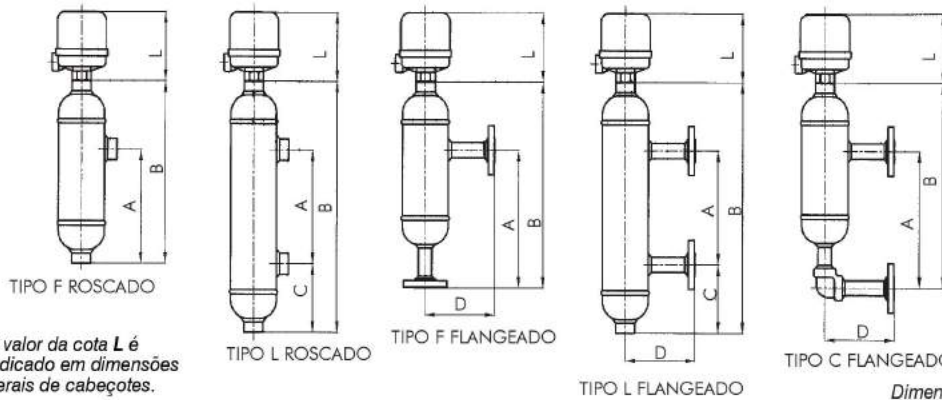
(\*)  $\phi E$  segundo tamanho e série do flange

MODELO	TIPO "F" ROSCADO			TIPO "L" ROSCADO			TIPO "F" BRIDADO			TIPO "L" BRIDADO			TIPO "C" BRIDADO		
	A	B	C	A	B	C	A	B	C	A	B	C	A	B	C
2046J	-	-	-	200	500	-	200	500	-	-	-	-	-	-	-
2049P	-	-	-	250	550	-	250	550	-	-	-	-	-	-	-
2049C	300	450	150	300	600	150	300	600	170	300	450	150	350	500	170
2049F	350	500	150	400	550	150	350	650	170	400	550	150	350	500	170

MODELO	TIPO "F" ROSCADO			TIPO "L" ROSCADO			TIPO "F" BRIDADO			TIPO "L" BRIDADO			TIPO "C" BRIDADO		
	A	B	C	A	B	C	A	B	C	A	B	C	A	B	C
2017J	-	-	-	200	520	-	200	520	-	-	-	-	-	-	-
2017P	-	-	-	250	570	-	250	570	-	-	-	-	-	-	-
2017C	300	470	170	300	620	170	300	620	170	300	470	170	350	520	170
2017F	350	520	170	400	570	170	350	670	170	400	570	170	350	520	170

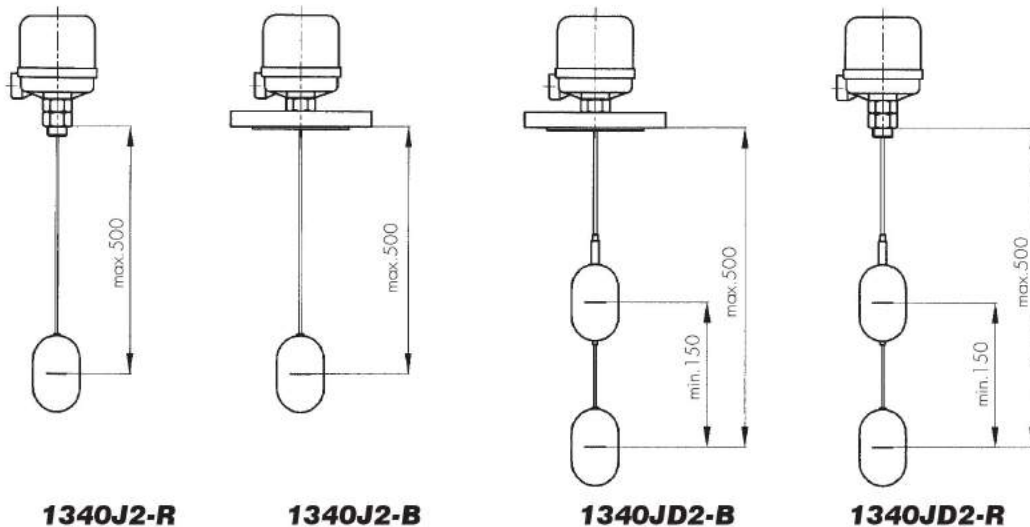
MODELO	TIPO "F" ROSCADO			TIPO "L" ROSCADO			TIPO "F" BRIDADO			TIPO "L" BRIDADO			TIPO "C" BRIDADO		
	A	B	C	A	B	C	A	B	C	A	B	C	A	B	C
2048B	-	-	-	200	530	-	200	530	-	-	-	-	-	-	-
	250	400	150	250	580	150	250	580	170	300	450	150	350	500	170
	300	450	150	300	630	150	300	630	170	350	500	150	400	550	170
	350	500	150	400	680	150	350	680	170	450	600	150	400	550	170

MODELO	TIPO "F" ROSCADO			TIPO "L" ROSCADO			TIPO "F" BRIDADO			TIPO "L" BRIDADO			TIPO "C" BRIDADO		
	A	B	C	A	B	C	A	B	C	A	B	C	A	B	C
2017B	-	-	-	200	550	-	200	550	-	-	-	-	-	-	-
	250	420	170	250	600	170	250	600	170	300	470	170	350	540	170
	300	470	170	300	650	170	300	650	170	350	520	170	400	610	170
	350	520	170	400	700	170	350	700	170	450	660	170	400	750	170



O valor da cota L é indicado em dimensões gerais de cabeçotes.

*Dimensões em mm.*



Dimensões em mm.

**Características principais**

Interruptor por alto ou baixo nível de controle de pequeno diferencial.  
Montagem no topo.  
Conexões flangeadas ou rosçadas.  
Boia e varetas de aço inox.  
Uma, duas ou três etapas.  
Contatos de mercúrio de alta qualidade SPDT.  
Cotas de nível até 500 mm.

**Opcionais:**

- Mecanismos com contatos secos.
- Mecanismos para uso marinho.
- Carcaças à prova de explosão e/ou intempérie.
- Cabeçotes com colo de dissipação.

**Especificações técnicas**

Tipo	Dens. mínima	Boia		Nº de catálogo para funções usuais			
		Pressão máxima em bar.		Conexão rosçada (3)		Conexão flangeada (4)	
		Trabalho	Prova	1 mecanismo	2 mecanismos	1 mecanismo	2 mecanismos
<b>Flutuante Simples - Diferenciais Pequenos</b>							
J	0,5	18	27	1340J2-R	1340J3-R	1340J2-B	1340J3-B
P	0,7	60	90	1340P2-R	1340P3-R	1340P2-B	1340P3-B
B	0,5	60	90	1340B2-R	1340B3-R	1340B2-B	1340B3-B
C (1)	0,5	100	150	1340C2-R	1340C3-R	1340C2-B	1340C3-B
F	(2)	60	90	1340F2-R	1340F3-R	1340F2-B	1340F3-B
<b>Flutuante Duplo - Grande Diferencial</b>							
J	0,6	18	27	1340JD2-R	1340JD3-R	1340JD2-B	1340JD3-B
P	0,8	60	90	1340PD2-R	1340PD3-R	1340PD2-B	1340PD3-B
B	0,6	60	90	1340BD2-R	1340BD3-R	1340BD2-B	1340BD3-B
F	(2)	60	90	1340FD2-R	1340FD3-R	1340FD2-B	1340FD3-B

**Observações:** (1) Boia compensada unicamente para alto nível.  
(2) Interface - Indicar densidades de cada fluido.  
(3) Conexão NPT - Mudar a R por T. Exemplo: 1340J2-T.  
(4) As flanges são de ø4" e a série de acordo à máxima pressão de trabalho.  
Opcionais: mecanismos - cabeçotes - flanges, ver série 201.

# Série 1340 A

Controle magnético de nível  
boia de montagem lateral.



**Série 1340 A**



## Características principais

Corpo de fundição cinza, aço carbono.  
Boia e varetas de aço inox AISI 304 ou 316.  
Montagem lateral através de conexões roscadas e flangeadas.  
Seleção do diferencial através de solicitude de comprimento da vareta.  
Controle de grandes diferenciais através da combinação de dois equipamentos em tandem.  
Contatos de mercúrio de alta qualidade SPDT.

## Opcionais:

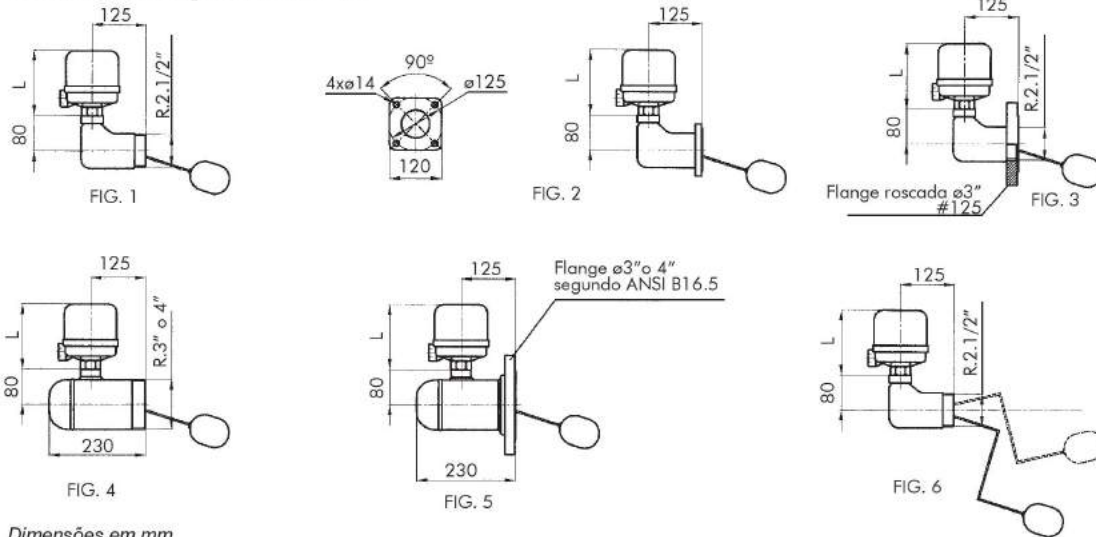
- Mecanismos com contatos secos.
- Mecanismos com contatos de mercúrio DPDT
- Mecanismos para uso marinho.
- Cabeçotes à prova de explosão e/ou intempérie.
- Cabeçotes com colo de dissipação.
- Construções especiais em AISI 304, 316.

## Especificações técnicas

Corpo		Figura	Pressão máxima	Nº de catálogo segundo comprimento da vareta em mm.			
Material	Conexão (*)			170	200	300	400
Fundição Cinza	R. BSP 2.1/2"	1	10	1340A-R	1340A-20R	1340A-30R	1340A-40R
	R. NPT 2.1/2"	1	10	1340A-T	1340A-20T	1340A-30T	1340A-40T
	Brida cuadr.	2	10	1340A-B	1340A-20B	1340A-30B	1340A-40B
	B. Rosc ø3"	3	10	1340A-RB310	1340A-20RB310	1340A-30RB310	1340A-40RB310
Aço carbono soldado	R. BSP ø3"	4	20	1340A-AR3	1340A-20AR3	1340A-30AR3	1340A-40AR3
	R. NPTø3"	4	20	1340A-AT3	1340A-20AT3	1340A-30AT3	1340A-40AT3
	R. BSP ø4"	4	20	1340A-AR4	1340A-20AR4	1340A-30AR4	1340A-40AR4
	R. NPTø4"	4	20	1340A-AT4	1340A-20AT4	1340A-30AT4	1340A-40AT4
	B. #150 ø3"	5	20	1340A-AB310	1340A-20AB310	1340A-30AB310	1340A-40AB310
	B. #150 ø4"	5	20	1340A-AB410	1340A-20AB410	1340A-30AB410	1340A-40AB410
	B. #300 ø3"	5	40	1340A-AB320	1340A-20AB320	1340A-30AB320	1340A-40AB320
	B. #300 ø4"	5	40	1340A-AB420	1340A-20AB420	1340A-30AB420	1340A-40AB420

**Observações:** (\*) Flange quadr. - ver dimensões em fig.2 - Flanges Série 125 roscadas ao corpo de fundição B.#150 e B.#300 segundo ANSI B16.5

**Dimensões gerais 1340**



Dimensões em mm

**Diferenciais segundo comprimento da vareta**

Comprimento em mm.	Diferencial em mm.	
	Mínimo	Máximo
170	25	115
200	30	140
300	40	190
400	50	240

Corpo em aço inox fundido:

AISI 304. intercalar a letra **S** ao número de catálogo dos modelos fundidos.

Exemplos: 1340A-SR; 1340A-S30T; 1340A-S40B.

Corpo em aço inox soldado:

AISI 304. mudar a letra **A** do segundo módulo do número de catálogo dos modelos soldados pela letra **S**.

Exemplo: 1340A-30SB310

\*Vareta Z: agregar o sufixo **Z** ao número de catálogo.

Exemplos: 1340A-30BZ : 1340A-30AB310 Z  
(Ver figura 6)

**Opcionais**

**Tipos de mecanismos e contatos**

Agregar o sufixo de acordo com a seguinte tabela:

- Contatos de mercúrio SPDT ou SPST (não é indicado)

**D-** Contatos de mercúrio DPDT.

**S-** Contatos secos (micro interruptor) SPDT.

**H-** Contatos secos hermeticamente selados.

**M-** Uso marinho – Contatos secos

Exemplo: 1340AS-30B.

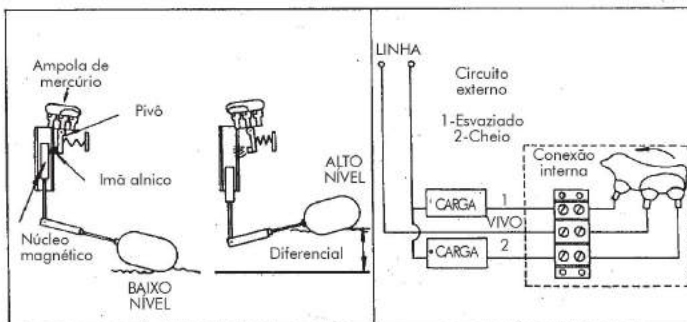
**Tipo de Cabeçote e conexão elétrica**

Agregar o sufixo de acordo com a seguinte tabela:

Conexão elétrica (R)	Tipos de Cabeçotes (ver página 90)					
	Y	Z	U	V	W	T
1/2" BSP	YR	ZR	UR	VR	WR	TR
1/2" NPT	YS	ZS	US	VS	WS	TS
3/4" BSP	YP	ZP	UP	VP	WP	TP
3/4" NPT	YT	ZT	UT	VT	WT	TT

Exemplo: 1340AYR-30B; 1340ASYR-30B

**Esquema de funcionamento e conexão**



**Série  
1376 -1380**

**Controle magnético de nível  
para deslocador interno e externo.**



**Série 1376**



**Série 1380**

### Características principais

Versatilidade. Pode controlar todos os tipos de fluidos em suas múltiplas condições intrínsecas e extrínsecas: viscosos, corrosivos, espumosos, sujos, submetidos a ondas ou agitações.  
Múltiplas funções. Um, dois ou três mecanismos.  
Níveis ou diferenciais ajustáveis através do câmbio de posição dos deslocadores, de forma independente uns dos outros, ao longo do cabo de suspensão.

deslocadores, porta cabo e mola de aço inoxidável.  
Contatos SPDT de mercúrio de alta qualidade.

### Opcional:

- Mecanismos com contatos secos.
- Mecanismos para uso marinho.
- Cabeçotes à prova de explosão e/ou intempérie.
- Cabeçotes com colo de dissipação.

### Série 1376. Flutuante interno

Flanges de montagem de aço carbono ou aço inoxidável.  
Fácil transporte. Não precisa, na medida em ligações deslocadores sistema está sujeito a um rebobináveis cabo.  
Fácil instalação.  
Prestação normal: 3000mm comprimento do cabo.

### Série 1380. Flutuante externo

Corpo de pressão de aço carbono ou inox soldado.  
Flanges de acesso para inspeção e limpeza. Conexões de montagens roscadas e flangeadas.

### Especificações técnicas

Mecanismo	Deslocadores	Função	Número de catálogo	
			Série 1376	Série 1380
1	1	Baixo nível ou alto nível	1376P-[ ]	1380P-[ ]
1	2	Arranque e parada (1)	1376AP-[ ]	1380AP-[ ]
2	2	Baixo nível + alto nível	1376LH-[ ]	1380LH-[ ]
2	3	Arranque - parada + baixo nível	1376APL-[ ]	1380APL-[ ]
2	3	Arranque - parada + alto nível	1376APH-[ ]	1380APH-[ ]
3	4	Arranque - parada + baixo nível + alto nível	1376APLH-[ ]	1380APLH-[ ]
2	3	Arranque - parada 1ª + Arranque - parada 2ª (2)	1376APM-[ ]	1380APM-[ ]
2	4	Arranque - parada 1ª + Arranque - parada 2ª (2)	1376APD-[ ]	1380APD-[ ]
3	3	Baixo nível - nível médio - alto nível	1376LMH-[ ]	1380LMH-[ ]

**Observações:**

- (1) **Arranque-parada** de bomba, válvula, outros dispositivos.  
 (2) **Arranque-parada 1a e 2a:** duas bombas ou duas válvulas, etc.  
 Os contatos são **SPDT**, assim a função "**Arranque-Parada**" serve tanto para cheio como para o esvaziado.  
 [ ] **Série 1376** para completar o número de catálogo, devem ser indicadas as características do corpo, tamanho e tipo de conexão, de acordo com o quadro:

**Flanges de montagem**

Ø	Aço carbono			AISI 304			AISI 316		
	#150	#300	#600	#150	#300	#600	#150	#300	#600
4	A410	A420	A440	S410	S420	S440	I410	I420	I440
5	A510	A520	A540	S510	S520	S540	I510	I520	I540
6	A610	A620	A640	S610	S620	S640	I610	I620	I640

**Observações:** 150, 300, 600: Flanges s/ ANSI B16.5  
 Exemplo: 1376P-A410 Flange de montagem de 4" ANSI 150 (Provisão normal)

[ ] Para completar o número de catálogo devem ser indicadas as características do corpo, tamanho e tipo de conexão, de acordo com o quadro:

A	L	20	B	108
(1)	(2)	(3)	(4)	(5)

(1) Material do corpo:

- A** - Aço carbono  
**S**- Aço inox AISI 304  
**I**- Aço inox AISI 316

(2) Tipo de montagem:

- F**- Lado - Fundo  
**L**- Lado - Lado com conexão para purgar  
**C**- Lado - Fundo em L

(3) Distância entre conexões:

- 20**- 200 mm (somente montagem em L)  
**25**- 250 mm  
**30**- 300 mm  
**35**- 350 mm  
**40**- 400 mm

(4) Tipo de conexão:

- P**- BSP  
**T**- NPT  
**B**- Flange  
**W**- Acoplamento S.W.

(5) Série e tamanho da conexão

Tamanho	Roscadas		Flangeadas (ANSI)		
	#2000	#3000	#150	#300	#600
3/4"	206	306	106	206	406
1"	208	308	108	208	408
1.1/2"	212	312	112	212	412
2"	216	316	116	216	416

Exemplo: 1380P-AL30B208

**Opcionais**  
**Tipos de mecanismos e contatos**

Agregar o sufixo de acordo com a seguinte tabela:  
 - Contatos de mercúrio SPDT ou SPST (não é indicado)  
**D-** Contatos de mercúrio DPDT.  
**S-** Contatos secos (micro interruptor) SPDT.  
**H-** Contatos secos hermeticamente selados.  
**M-** Uso marinho. Contatos secos.

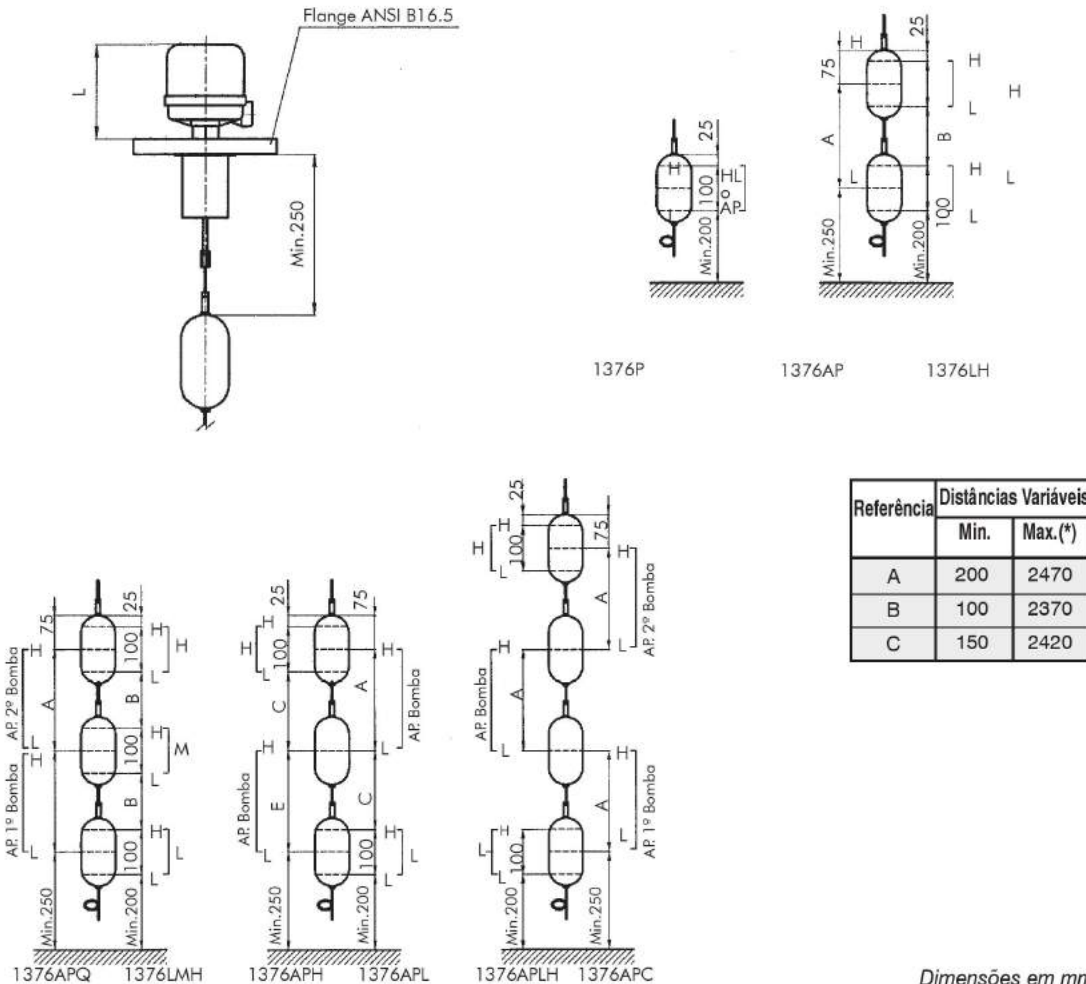
Exemplo:  
 1380PS- A L 30 T 308  
 2017B2 (1)(2)(3)(4)(5)

**Tipos de Cabeçote e conexão elétrica**

Conexão elétrica	Tipos de Cabeçotes (ver página 90)						
	H	Y	Z	U	V	W	T
1/2" BSP	HR	YR	ZR	UR	VR	WR	TR
1/2" NPT	HS	YS	ZS	US	VS	WS	TS
3/4" BSP	HP	YP	ZP	UP	VP	WP	TP
3/4" NP	HT	YT	ZT	UT	VT	WT	TT

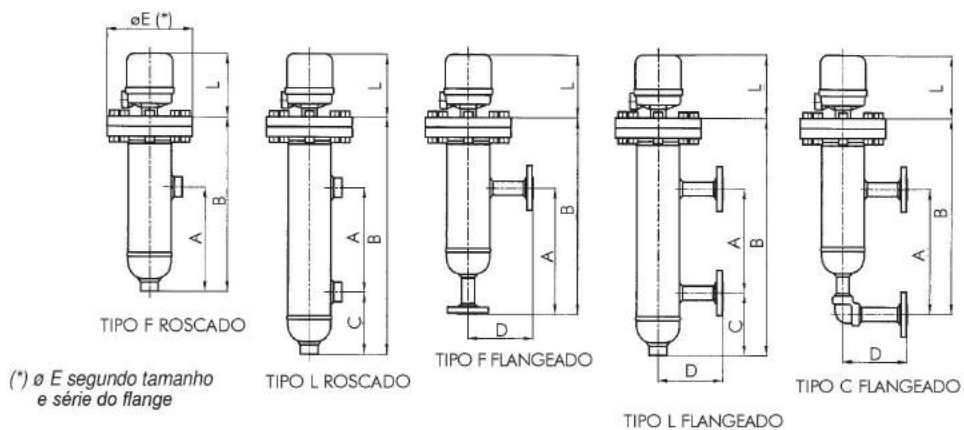
Exemplo:  
 1376APZR-A410  
 Cabo de suspensão: Provisão normal: 3000 mm. Sob pedido, outros comprimentos.

**Dimensões gerais**





**Dimensões gerais 1380**

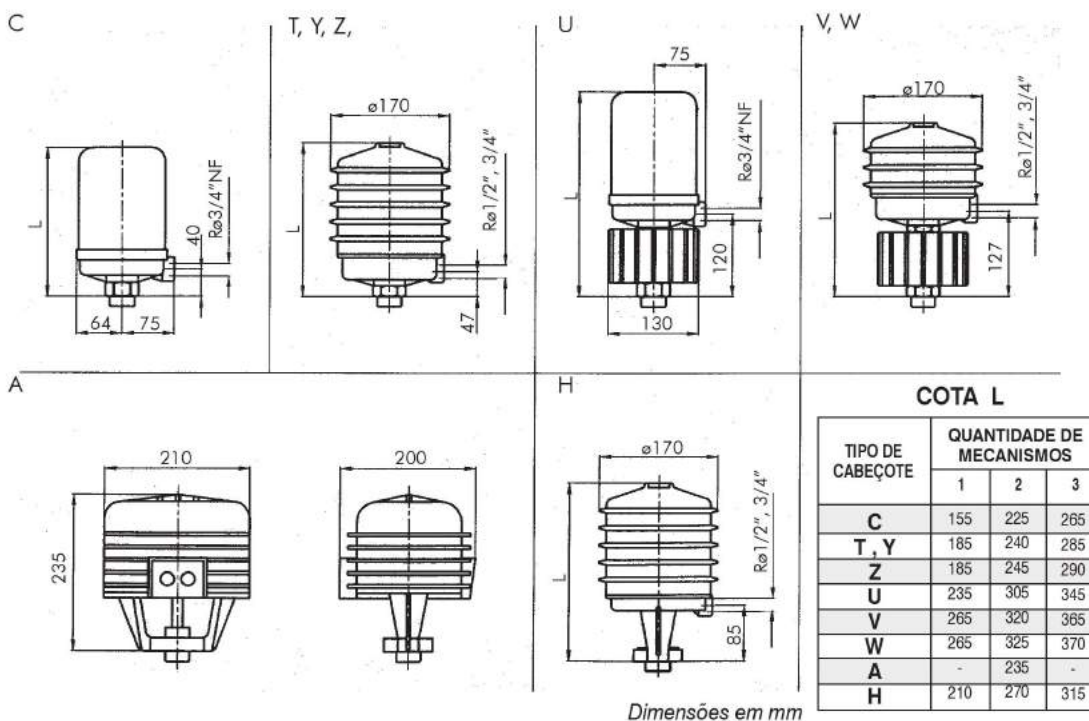


(\*) ø E segundo tamanho e série do flange

Modelo	Tipo "F" Roscado			Tipo "L" Roscado			Tipo "F" Flangeado				Tipo "L" Flangeado				Tipo "C" Flangeado		
	A	B		A	B	C	A	B	D	A	B	C	D	A	B	C	
1380J	-	-		200	520		-	-		200	520			200	520		
1380P	250	420		250	570		-	-		250	570			250	570		
1380C	300	470		300	620	150	300	470		300	620	150	170	300	620	150	
1380F	350	520		350	670		350	520	170	350	670			350	670		
	400	570		400	720		400	570		400	720			400	720		

Dimensões em mm

**Dimensões gerais de cabeçotes**



## Tabelas de Conversão de Unidades

### Densidade

	Kg./m <sup>3</sup>	Lb./ft <sup>3</sup>
Kg./m <sup>3</sup>	1	0.0624
Lb./ft <sup>3</sup>	16.018	1

### Temperatura

	°F	°C	°K	°R
°F	1	(°F - 32) / 1.8	(°F + 459.69) / 1.8	°F + 459.69
°C	°C x 1.8 + 32	1	°C + 273.16	°C x 1.8 + 491.69
°K	°K x 1.8 - 459.69	°K - 273.16	1	°K x 1.8
°R	°R - 459.69	(°R - 491.69) / 1.8	°R / 1.8	1

### Potência

	Kw.	Kcal./H	BTU/H	Refrig. Ton.
Kw.	1	860	3412	0.284
Kcal./H	0.00116	1	3.968	0.0003306
BTU/H	0.000293	0.252	1	0.0000833
Ton. Refrig.	3.5168	3024	12000	1

### Volume

	Litros	m <sup>3</sup>	Gal.USA	ft <sup>3</sup>
Litros	1	0.001	0.264	0.0353
m <sup>3</sup>	1000	1	264	35.31
Gal.USA	3.785	0.00378	1	7.481
Ft <sup>3</sup>	28.32	0.02832	0.1337	1

### Pressão

	Kg./cm <sup>2</sup>	KPa.	bar.	Psi.	mm.c.hg.	Pulg.c.hg.
Kg./cm <sup>2</sup>	1	98.1	0.981	14.22	736	28.97
KPa.	0.0102	1	0.01	0.145	0.75	0.295
bar.	1.02	100	1	14.5	750	29.53
Psi.	0.0703	6.897	0.069	1	51.76	2.036
mm.c.hg.	0.00136	0.133	0.00133	0.0193	1	25.4
Pulg.c.hg.	0.0345	3.39	0.0339	0.491	0.0394	1

### Peso

	kg.	Libra
kg.	1	2,207
Libra	0,453	1

### Viscosidade cinemática (aproximada)

	m <sup>2</sup> /s	ft <sup>2</sup> /s	cSt	SSU	°E
m <sup>2</sup> /s	1	10,76	10 <sup>6</sup>	4,6 x 10 <sup>6</sup>	7,5 x 10 <sup>6</sup>
ft <sup>2</sup> /s	0,093	1	93000	4,28 x 10 <sup>5</sup>	7 x 10 <sup>5</sup>
cSt.	10 <sup>-6</sup>	10,76 x 10 <sup>-6</sup>	1	4,6	0,133
SSU	2,2 x 10 <sup>-7</sup>	22,8 x 10 <sup>-6</sup>	0,217	1	0,029
°E	7,5 x 10 <sup>-6</sup>	1,43 x 10 <sup>-6</sup>	7,5	34,5	1

### Observações:

Unidades em colunas: unidades de origem. Unidades em fila: unidades resultantes. Para obter as resultantes, deve-se multiplicar o coeficiente da interseção de ambas pelo valor conhecido na unidade de origem. No caso da temperatura, são aplicadas as fórmulas.

A Jefferson não é responsável por eventuais erros que possam aparecer neste catálogo. Reserva-se o direito de alterar as características de seus produtos sem aviso prévio, sempre que não seja modificado aquilo que foi acordado com o cliente. Este catálogo foi elaborado pelo departamento Técnico-comercial da Jefferson e terminou de ser impresso no mês de fevereiro de 2013.



**APROVAÇÕES**





#### ▲ Distribuidores

Arábia Saudita  
Austrália  
Bolívia  
Canadá  
Chile

China  
Colômbia  
Equador  
Egito  
Espanha

França  
Grécia  
Índia  
Indonésia  
Irã

Israel  
Itália  
Japão  
Malásia  
Nova Zelândia

Paquistão  
Paraguai  
Peru  
Reino Unido  
Rússia

África do Sul  
Tailândia  
Turquemenistão  
Uruguai  
Kuwait

#### ● Sede e fábrica

**ARGENTINA**  
Jefferson Sudamericana S.A.  
Av. Fco. Fernández de la Cruz 2016  
(C1437GYZ) Buenos Aires - Argentina  
**Departamento de comercio interior:**  
Tel.: (5411) 4909-5300  
Fax: (5411) 4909-5343 / 4918-4354  
E-mail: jsventas@jefferson.com.ar  
**Departamento de comercio exterior:**  
Tel.: (5411) 4909-5301 / 5302  
Fax: (5411) 4909-5390 / 4918-0005  
E-mail: export@jefferson.com.ar  
Website: www.jefferson.com.ar

#### ● Subsidiárias

**BRASIL**  
Jefferson Solenoidbras Ltda.  
Rua Edgard Gerson Barbosa, 266 / 270  
Villa Daisy Sao Bernardo do Campo -  
SP - Brasil Cep: 09732-520  
Tel.: (5511) 4336-7033  
Fax: (5511) 4330-7323  
E-mail: js@jeffersonsol.com.br

**MÉXICO**  
Valjeff, S.A. de C.V.  
Pino #18 Colonia Florida  
Delegación Alvarado Obregón  
C.P. 01030 México D.F.  
Tel.: (5255) 5662.43.85 / 5663.03.16  
Fax: (5255) 5662.79.35  
E-mail: ventas@valjeff.com

**U.S.A**  
Jefferson Solenoid Valves U.S.A. Inc.  
20225 NE 15TH CT Miami, FL33179 - USA  
Tel.: 305-249-8120  
Fax: 305-249-8121  
Toll Free: 1-866-42-VALVE (82583)  
E-mail: info@jeffersonvalves.com  
Website: www.jeffersonvalves.com