



Série 1332



### Aplicações

- Sistema de segurança «Shutoff» de queimadores de gás para o controle de limites de temperatura, pressão, falta de chama, baixo nível, etc., em caldeiras.
- Equipamentos de combustão com cargas superiores a 30.000 Kw e múltiplos queimadores.
- Queimadores para fornos automáticos e semi-automáticos.

### Características principais

Normalmente fechada  
 Ação direta. Não necessita pressão diferencial mínima para operar.  
 Sistema “Free Handle”, isto é, fecha automaticamente quando a corrente é interrompida e abre manualmente na presença de sinal elétrico.  
 Corpo de alumínio injetado ou fundido.  
 Assento de acrílico-nitrilo.  
 Bobinas encapsuladas conexão DIN 43650.

Proteção IP65 e NEMA4.  
 Visor da válvula fechada ou aberta.  
 Cabeçote rotatório em 360°.  
 Tempo de resposta < 50 milissegundos.

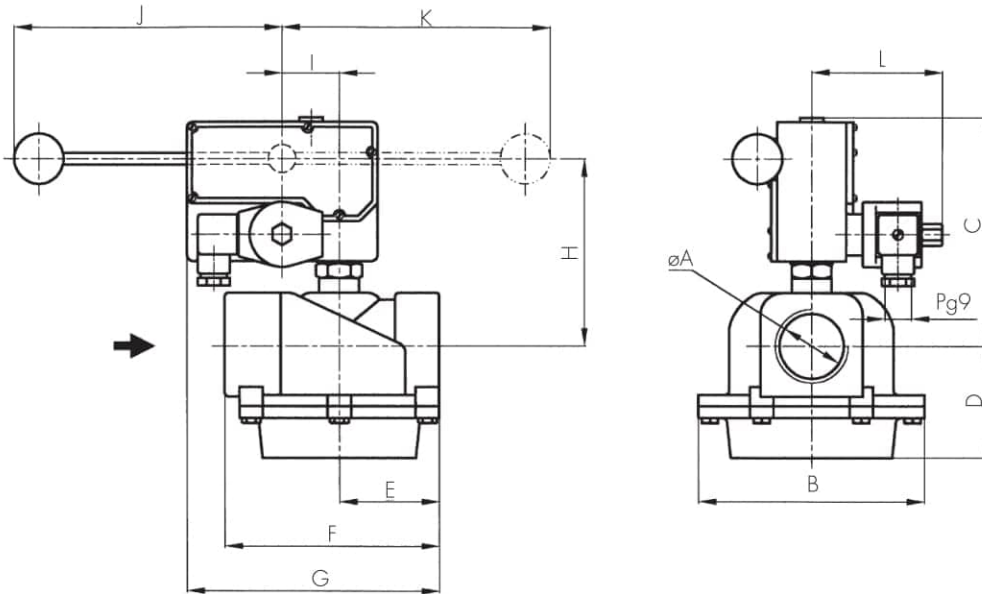
### Opcionais:

- Indicador luminoso de bobina energizada.
- Bobinas e caixas à prova de explosão e/ou intempérie.
- Bobinas e caixas à prova de intempérie.
- Micro-contato de prova de válvula fechada.

### Especificações técnicas

Ø conex. pol.	Ø orifício		Fator de fluxo		Máxima Δp		Peso		Temperatura máxima		Catálogo Nº.
	mm	pol.	Kv	Cv	Bar	Psi	Kg	Lb	° C	° F	
1"	26	1,02	13	15	3	45	2,3	5,1	80	176	1332LA08
1,1/4"	32	1,26	22	26			3,3	7,3			1332LA10
1,1/2"	48	1,89	30	35	2	30	3,1	6,8			1332LA12
2"	51	2,00	55	64			6,2	13,7			1332LA16
2,1/2"	76	3,00	60	70	1	15	6,0	13,2			1332LA20
3"	76	3,00	76	89							1332LA24

**Dimensões gerais 1332**



øA	B	C	D	E	F	G	H	I	J	K	L
1"	124	133	87	79	157	183	104	39	190	190	90
1,1/2"	154	157	76	68	146	173	128	39	190	190	90
2"											
2,1/2"	163	190	135	112	224	-	162	39	190	190	90
3"											

Dimensões em mm

øA	B	C	D	E	F	G	H	I	J	K	L
1"	4,88	5,24	3,43	3,11	6,18	7,20	4,09	1,54	7,48	7,48	3,54
1,1/2"	6,6	6,18	2,99	2,68	0,23	6,81	5,04	1,54	7,48	7,48	3,54
2"											
2,1/2"	6,42	7,48	5,31	4,41	8,82	-	6,38	1,54	7,48	7,48	3,54
3"											

Dimensões em pol.

**Dados da bobina**

Tipo de corrente	Código	Potência W	VA (volt-amper)		Temperatura máxima		Tensões
			Arranque	Sustentação	° C	° F	
AC 50 Hz	MF11C	11	40	22	155	311	1
	MH11C	11	40	22	180	356	1
AC 60 Hz	MF13C	13	45	27	155	311	2
	MH13C	13	45	27	180	356	2
D/C	MH19C	19	19	19	180	356	3

1-(12,24,110,220,240)V 2-(12,24,110,120,220,240)V 3-(12,24,110,220)V

**Construções especiais**

- Fecha automaticamente ao receber sinal elétrico
- Abre manualmente e se rearma somente com ausência de sinal elétrico
- Normalmente aberta.

Opcionais	Prefixo	Sufixo	Exemplos
Bobina à prova de intempérie, água e corrosão salina.	<b>YC</b>		<b>YC1332LA12</b>
Bobina à prova de explosão e intempérie.	<b>ZC</b>		<b>ZC1332LA12</b>
Carcaça à prova de intempérie.	<b>Y</b>		<b>Y1332LA12</b>
Carcaça à prova de explosão e intempérie.	<b>Z</b>		<b>Z1332LA12</b>
Conexões NPT.		<b>T</b>	<b>1332LA12T</b>
Indicador de posição		<b>-I</b>	<b>1332LA12-I</b>
Luz indicadora de Bobina energizada	Ver Bobinas.		

**Recomendações para a instalação**

Colocação de um filtro na frente da válvula, com porosidade ≤ 50μ. Montagem: De preferência sobre tubulação horizontal com a bobina para cima.