



Série 1330

Características principais

Normalmente fechada ou normalmente aberta.
Versões em ação direta ou servo diafragma.
Corpo de alumínio injetado.
Tampa estampada em aço inox ou alumínio.



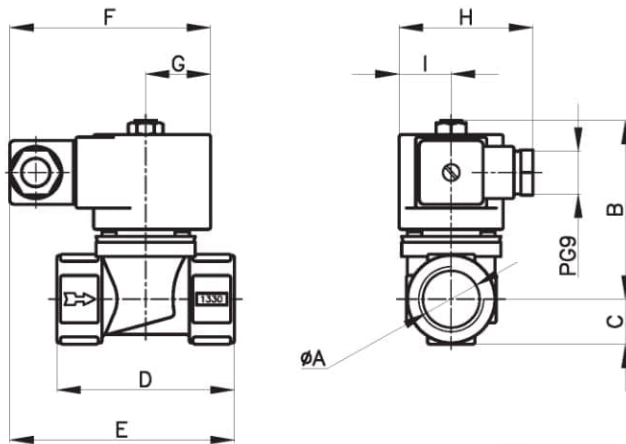
Série 2030

Conexões roscadas BSP ou NPT. Assentos e diafragma de Buna N. Bobinas encapsuladas Conexão DIN 43650. Proteção IP65 e NEMA4. Abertura rápida ou abertura lenta regulável até 10seg. Fechamento em menos de um segundo. Opcional: Micro-contato de teste de válvula fechada.

Especificações técnicas

Ø conex. pol.	Ø orifício		Fator de fluxo		Pressão diferencial				Peso		Catálogo Nº.
	mm	pol.	Kv	Cv	Mínima bar	psi	Máxima bar	psi	kg	Lb	
Normalmente fechada – Ação direta											
1/2	8	0,315	1,7	2	0	0	1	15	0,5	1,1	1330LA0
1/2	18	0,71	3,4	4,0			0,2	3	0,5	1,1	1330LA04
3/4	18	0,71	4,2	4,9			0,2	3	0,5	1,2	1330LA06
1	32	1,26	10	1,2			0,05	0,75	1	2,2	2030LA08
1 1/4	32	1,26	12	14			0,05	0,75	0,9	1,9	2030LA10
Normalmente fechada – Servo diafragma - Abertura rápida											
1	26	1,02	12	14	0,001	0,015	0,2	3	1	2,2	1330LA08
1 1/2	48	1,89	35	41					1,8	4,0	2030LA12
2	51	2,00	43	50					1,6	3,5	2030LA16
Normalmente fechada – Servo diafragma - Abertura lenta											
1	26	1,02	12	14	0,001	0,015	0,2	3	1,09	2,4	1330LA08L
1 1/2	48	1,89	35	41					1,88	4,2	2030LA12L
2	51	2,00	43	50					1,66	3,7	2030LA16L
Normalmente fechada – Servo diafragma reforçado											
1	26	1,02	12	14	0,01	0,15	2	30	1	2,2	1330LAR08
1 1/2	48	1,89	35	41					1,8	4,0	2030LAR12
2	51	2,00	43	50					1,6	3,5	2030LAR16
Normalmente aberta – Ação direta											
1/2	8	0,315	1,7	2	0	0	1	15	0,6	1,3	1330LA0INA
1/2	18	0,71	3,4	4,0	0	0	0,2	3	0,6	1,3	1330LA04INA
3/4	18	0,71	4,2	4,9					0,6	1,3	1330LA06INA
Normalmente aberta – Servo diafragma											
1	26	1,02	12	14	0,001	0,015	0,2	3	1	2,2	1330LA08NA
1 1/2	48	1,89	35	41					1,8	4,0	2030LA12NA
2	51	2,00	43	50					1,6	3,5	2030LA16NA
Normalmente aberta – Servo diafragma reforçado											
1	26	1,02	12	14	0,01	0,15	2	30	1	2,2	1330LAR08NA
1 1/2	48	1,89	35	41					1,8	4,0	2030LAR12NA
2	51	2,00	43	50					1,6	3,5	2030LAR16NA

Dimensões gerais 1330 - 2030



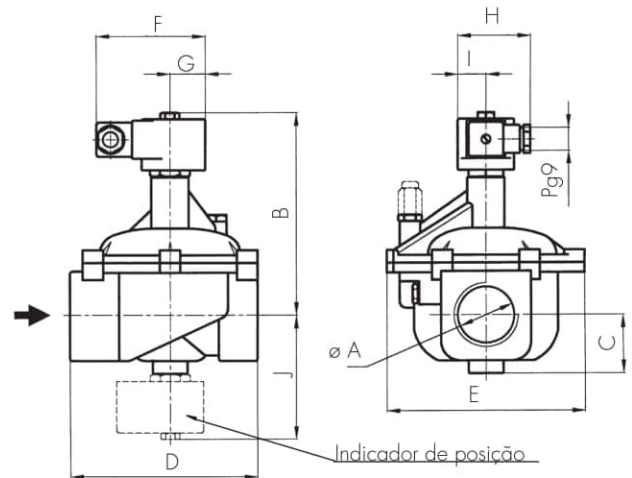
AÇÃO DIRETA

ØA	B	C	D	E	F	G	H	I
1/2"	75	19	75	95	85	27	57	22
3/4"								
1"	90	29	105	111	85	27	57	22
1,1/4"								

Dimensões em mm

ØA	B	C	D	E	F	G	H	I
1/2"	2,95	0,75	2,95	3,74	3,35	1,06	2,24	0,87
3/4"								
1"	3,54	1,14	4,13	4,37	3,35	1,06	2,24	0,87
1,1/4"								

Dimensões em pol.



SERVO DIAFRAGMA

ØA	B	C	D	E	F	G	H	I	J
1"	131	22	157	124	85	27	57	22	74
1 1/2"	158	46	148	154	85	27	57	22	98
2"									

Dimensões em mm

ØA	B	C	D	E	F	G	H	I	J
1"	5,16	0,87	6,18	4,88	3,35	1,06	2,24	0,87	2,91
1 1/2"	6,22	1,81	5,83	6,06	3,35	1,06	2,24	0,87	3,86
2"									

Dimensões em pol.

Dados da bobina

Tipo de corrente	Código	Potência W	VA (volt-amper)		Temperatura máxima		Tensões
			Arranque	Sustentação	° C	° F	
AC 50 Hz	MF11C	11	40	22	155	311	1
	MH11C	11	40	22	180	356	1
AC 60 Hz	MF13C	13	45	27	155	311	2
	MH13C	13	45	27	180	356	2
D/C	MH19C	19	19	19	180	356	3

1-(12,24,110,220,240)V 2-(12,24,110,120,220,240)V 3-(12,24,110,220)V

Aplicações

- Equipamentos de combustão de gás de baixa e média pressão.
- Ar ou outro gás neutro de baixa e média pressão.
- Se ajustam às últimas disposições, normas e recomendações para uso de gás natural em instalações industriais.

Novidades

NOVOS MODELOS DE VÁLVULAS SOLENÓIDES

- Válvulas de acción directa de Apertura Lenta 1/2" e 3/4"

Não devem ser incluídos no presente pedido manual

JEFFERSON boletim técnico sobre os modelos de interesse para:

jsventas@jefferson.com.ar

Opcionais	Prefixo	Sufixo	Exemplos
Bobina a prova de intempérie, água e corrosão salina.	YC		YC2030LA12
Bobina à prova de explosão e intempérie.	ZC		ZC2030LA12
Carcaça à prova de intempérie. (**)	Y		Y2030LA12
Carcaça à prova de explosão e intempérie. (**)	Z		Z2030LA12
Conexões NPT.		T	2030LA12T
Indicador de válvula fechada (*)		-I2	2030LA12-I2
Luz indicadora de Bobina energizada	Ver Bobinas.		

(*) Mínimo dp 0.005 bar - 0.075 psi.

(**) Somente para os tamanhos de 1, 1 1/2" e 2".

Recomendações para a instalação

Colocação de um filtro na frente da válvula, com porosidade ≤ 50µ.
Qualquer posição. De preferência sobre tubulação horizontal com a bobina para cima.