



Série 1375

Características principais

Válvula compacta de 5/2 vias.
Servo operada Montagem NAMUR.
Conexões de entrada e descarga roscadas de 1/4”
BSP ou NPT.
Corpo forjado de latão.
Vedação de Buna N.
Tubo de deslizamento de aço inox (SS). 304 e 316.
Núcleo móvel e núcleo fixo de aço inox (SS). 430 F. Anel

Especificações técnicas

Ø orifício		Fator de fluxo		Δp				Peso		Catálogo Nº
mm	pol.	Kv	Cv	bar	psi	bar	psi	kg	Lb	
5.5	0.21	0.59	0.69	0.5	7.5	10	150	0.8	1.76	1375BA2N

Aplicações:

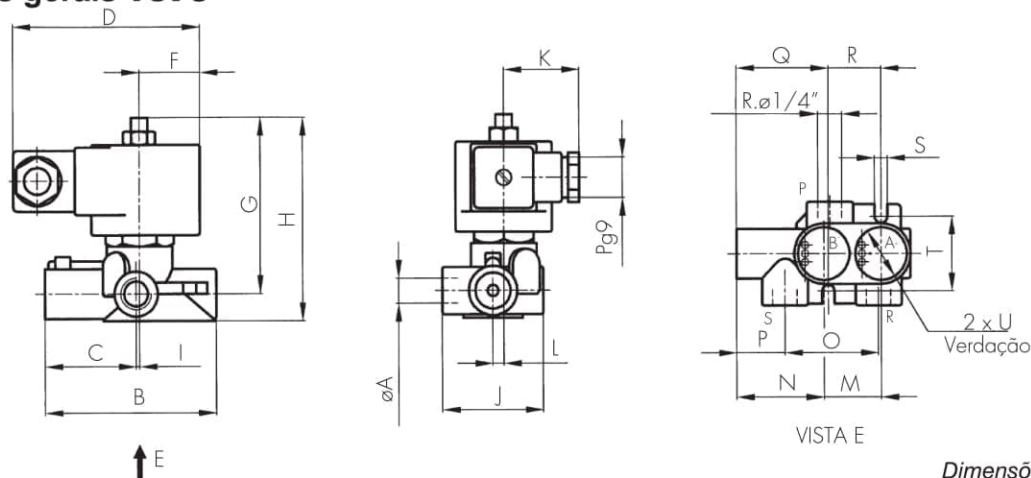
- Ideal como válvula piloto para cilindros e atuadores de duplo efeito com montagem NAMUR.

de sombra de cobre.
Bobina encapsulada conexão DIN 43650 forma A. Proteção IP 65 e NEMA 4.

Opcionais:

- Indicador luminoso de bobina energizada.
Bobinas e caixas à prova de explosão e intempérie.

Dimensões gerais 1375



Dimensões em mm

øA	B	C	D	F	G	H	I	J	K	L	M	N	O	P	Q	R	S	T	U
R1/4	78	42	85	27	78	90	1,5	46	35	5	25	38	42,5	21	41	24	6	32	23,5

Dimensões em pol.

øA	B	C	D	F	G	H	I	J	K	L	M	N	O	P	Q	R	S	T	U
R1/4	3,07	1,65	3,35	1,06	3,07	3,54	0,06	1,81	1,38	0,2	0,98	1,5	1,67	0,83	1,61	0,94	0,24	1,26	0,93