



Serie 1335

Características principais

Normalmente fechada e normalmente aberta.
 Conexões roscadas BSP ou NPT .
 Corpo de latão forjado, Aço inox.
 Alma do diafragma de plástico ou metal.
 Tubo de deslocamento de AISI. 304 e 316
 Núcleo móvel e núcleo fixo de AISI. 430 F.

Aplicações:

- Máquinas de lavar
- Ar lubrificado, ar seco, ar
- Equipamentos para solda com oxiacetileno.
- Queimadores para líquidos ou gases combustíveis.
- Sistemas de vácuo.

Anel de sombra de cobre, prata ou alumínio.
 Bobinas encapsuladas conexão DIN
 Proteção IP65 e NEMA4.

Opcionais:

- Indicador luminoso de bobina .
- Bobinas e caixas à prova de explosão e/ou intempérie.
- Operador manual.



Sistema de qualidade certificado

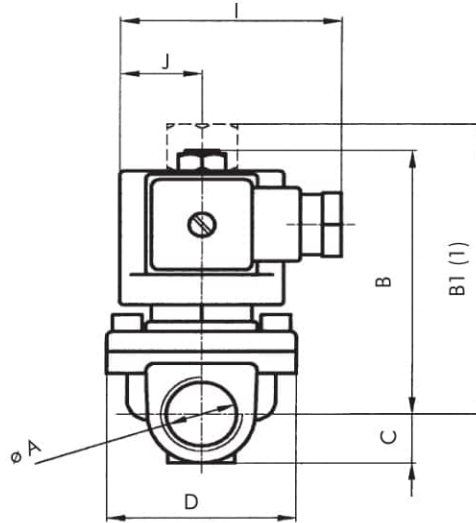
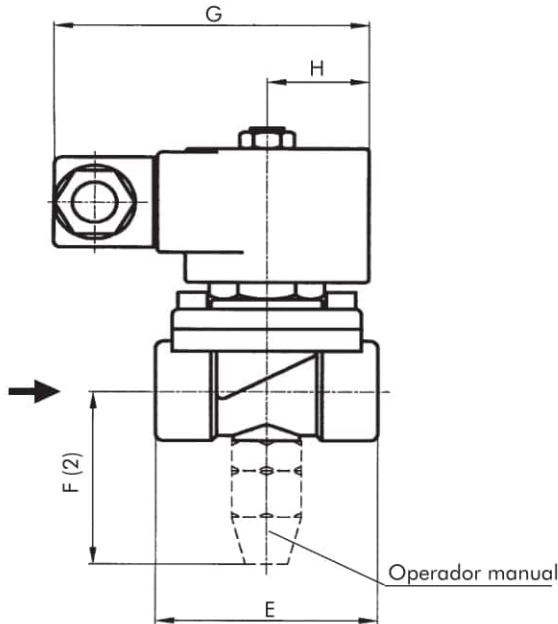


Consulte a fábrica para os modelos disponíveis

Especificações técnicas - Corpo de latão forjado

Ø conex. pol.	Ø orifício		Fator de fluxo		Peso		Pressão mínima		Pressão máxima AC		Pressão máxima DC		Max. temp. e Nº de catálogo de acordo com o material do assento			
	mm	pol.	Kv	Cv	Kg	Lb	bar	psi	bar	psi	bar	psi	Buna "N"	Neoprene	EPDM	FKM
													80 °C / 176 °F	80 °C / 176 °F	+145 °C / 293 °F	+150 °C / 302 °F
Ação direta - Normalmente fechada																
3/8"	14	0.55	2.35	2.75	0.8	1.75	0	0	0.2	3	0.1	1.5	1335BA3D	1335BN3D	1335BE3D	1335BV3D
1/2"	14	0.55	2.65	3.1	0.8	1.75	0	0	0.2	3	0.1	1.5	1335BA4D	1335BN4D	1335BE4D	1335BV4D
3/4"	18	0.71	4.3	5.03	0.9	2.0	0	0	0.2	3	0.1	1.5	1335BA6D	1335BN6D	1335BE6D	1335BV6D
3/8"	8	0.31	1.7	2	0.8	1.75	0	0	1	15	0.7	10	1335BA083D	1335BN083D	1335BE083D	1335BV083D
1/2"	8	0.31	1.7	2	0.8	1.75	0	0	1	15	0.7	10	1335BA084D	1335BN084D	1335BE084D	1335BV084D
3/4"	8	0.31	1.7	2	0.9	2	0	0	1	15	0.7	10	1335BA086D	1335BN086D	1335BE086D	1335BV086D
Diafragma flutuante - Normalmente fechada																
3/8"	14	0.55	2.35	2.75	0.8	1.75	0.1	1.5	10	150	6	90	1335BA3	1335BN3	1335BE3	1335BV3
1/2"	14	0.55	2.65	3.1	0.8	1.75	0.1	1.5	10	150	6	90	1335BA4	1335BN4	1335BE4	1335BV4
3/4"	18	0.71	4.3	5.03	0.9	2	0.1	1.5	10	150	6	90	1335BA6	1335BN6	1335BE6	1335BV6
Diafragma anclado - Normalmente fechada																
3/8"	14	0.55	2.35	2.75	0.8	1.75	0	0	7	105	6	90	1335BA3A	1335BN3A	1335BE3A	1335BV3A
1/2"	14	0.55	2.65	3.1	0.8	1.75	0	0	7	105	6	90	1335BA4A	1335BN4A	1335BE4A	1335BV4A
3/4"	18	0.71	4.3	5.03	0.8	2	0	0	7	105	6	90	1335BA6A	1335BN6A	1335BE6A	1335BV6A
Diafragma flutuante - Normalmente aberta																
3/8"	14	0.55	2.35	2.75	0.8	1.75	0.1	1.5	10	150	10	150	1335BA3INA	1335BN3INA	1335BE3INA	1335BV3INA
1/2"	14	0.55	2.65	3.1	0.8	1.75	0.1	1.5	10	150	10	150	1335BA4INA	1335BN4INA	1335BE4INA	1335BV4INA
3/4"	18	0.71	4.3	5.03	0.9	2	0.1	1.5	10	150	10	150	1335BA6INA	1335BN6INA	1335BE6INA	1335BV6INA
Ação direta - Normalmente aberta																
3/8"	8	0.31	1.7	2	0.8	1.75	0	0	1	15	1	15	1335BA083DINA	1335BN083DINA	1335BE083DINA	1335BV083DINA
1/2"	8	0.31	1.7	2	0.8	1.75	0	0	1	15	1	15	1335BA084DINA	1335BN084DINA	1335BE084DINA	1335BV084DINA
3/4"	8	0.31	1.7	2	0.9	2	0	0	1	15	1	15	1335BA086DINA	1335BN086DINA	1335BE086DINA	1335BV086DINA
3/8"	14	0.55	2.35	2.75	0.8	1.75	0	0	0.2	3	0.1	1.5	1335BA3DINA	1335BN3DINA	1335BE3DINA	1335BV3DINA
1/2"	14	0.55	2.65	3.1	0.8	1.75	0	0	0.2	3	0.1	1.5	1335BA4DINA	1335BN4DINA	1335BE4DINA	1335BV4DINA
3/4"	18	0.71	4.3	5.03	0.9	2	0	0	0.2	3	0.1	1.5	1335BA6DINA	1335BN6DINA	1335BE6DINA	1335BV6DINA

Dimensões gerais 1335 (1) Versão normalmente aberta - (2) Operador manual (opcional)



Material	øA	B	B1	C	D	E	F	G	H	I	J
Latão	R 3/8"	80	88	15	51	60	53	85	26	57	22
	R 1/2"										
	R 3/4"										
AISI 304	R 1/2"	82	90	17	58	72	55				
	R 3/4"										

Dimensões em mm

Material	øA	B	B1	C	D	E	F	G	H	I	J
Latão	R 3/8"	3,15	3,46	0,59	2,01	2,36	2,09	3,35	1,02	2,24	0,87
	R 1/2"										
	R 3/4"										
AISI 304	R 1/2"	3,23	3,54	0,67	2,28	2,83	2,17				
	R 3/4"										

Dimensões em pol.

Construções especiais

- Corpo de AISI316 Microfundido (somente 1/2" e 3/4"). Trocar a letra **B** pela **I** no Nº de Catálogo. Exemplo: 1335IV4, 1335IV6.
- Sistemas de vácuo. Consultar a **JEFFERSON**.

Dados da bobina

Tipo de corrente	Código	Potência W	VA (volt-ampere)		Temperatura máxima		Tensões
			Arranque	Sustentação	° C	° F	
AC 50 Hz	MF11C	11	47	18	155	311	1
	MH11C	11	47	18	180	356	1
AC 60 Hz	MF13C	13	57	23	155	311	2
	MH13C	13	57	23	180	356	2
DC	MH19C	19	19	19	180	356	3

1-(12,24,110,220,240)V 2-(12,24,110,120,220,240)V 3-(12,24,110,220)V

Opcionais	Prefixo	Sufixo	Exemplos
Bobina à prova de intempérie, água e corrosão salina.	YC		YC1335BN4A
Bobina à prova de explosão e intempérie.	ZC		ZC1335BA4A
Caixa à prova de intempérie	Y		Y1335BA4A
Caixa à prova de explosão e intempérie.	Z		Z1335BA4A
Operador manual sobre o orifício principal.	(*)	- M	1335BA4A-M
Conexões NPT.		T	1335BA4AT
de Oxigênio		-O	1335BN4-O
Luz indicadora de Bobina energizada	Ver Bobinas.		

(*) Somente nas versões NF.

Recomendações para a instalação:

Colocação de um filtro na frente da válvula de porosidade \leq a 100 μ
Montagem: em qualquer posição. De preferência sobre tubulação com a bobina para cima.

Aplicações segundo o material do assento.

Material del asiento	Buna "N"	Neoprene	EPDM	FKM
Temperatura máxima	+80 °C / 176 °F	+80 °C / 176 °F	+145 °C / 293 °F	+150 °C / 302 °F
Usos	Água, ar, óleos leves Gases neutros. Querosene Baixo e médio vácuo	Oxigênio, álcool, argônio, outros gases e líquidos leves não corrosivos. Freon 12	Vapor de água, água quente, acetona.	Benzinas, naftas, aromáticos, benzeno, etc. Gases quentes. Alto vácuo. Óleo diesel.