

Série

3014

Válvula solenoide termoplástica de 2 vias Normalmente fechada



Aplicações:

- Sistemas de irrigação.
- Sistemas automatizados de água fria.
- Ar seco, gás, água ou óleos leves (com viscosidade $\leq 20\text{cSt}$).

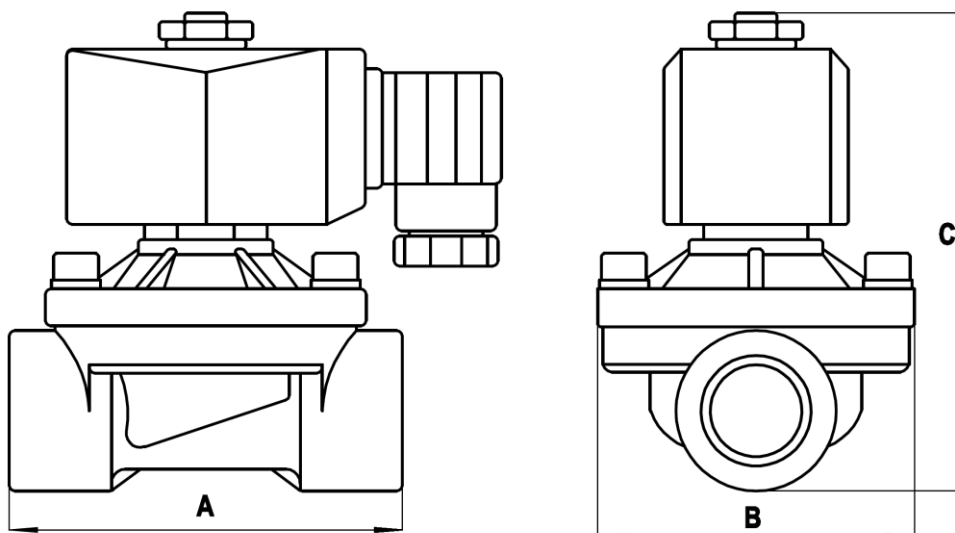
Características principais:

- Normalmente fechada.
- Ação combinada. Não necessita de pressão mínima para operar.
- Corpo plástico de Nylon® (PA66).
- Rosca BSP – Conexões de 1.1/2" até 2".
- Vedações em Buna "N" (NBR), Etileno (EPDM) e Viton® (FKM).
- Bobinas encapsuladas, DIN43650 forma A, com grau de proteção IP65 e NEMA4.

Especificações técnicas:

Ø Conexão	Ø Orifício		Fator de fluxo		Δp máximo		Temperatura máxima do fluido		Peso		Nº Catálogo		
	Pol.	mm	Pol.	Kv	Cv	Bar	Psi	°C	°F	Kg	Lb	NBR	FKM
1.1/2"	40	1,575	26	30	6	90	80	176	1,3	2,87	3014PA12	3014PV12	3014PE12
2"	50	1,968	41,5	48					1,3	2,87	3014PA16	3014PV16	3014PE16

Especificações técnicas:



Dimensões gerais (mm)		
	Ø1.1/2"	Ø2"
A	140	159
B	112	130
C	170	190

Jefferson do Brasil

Rua Edgar Gerson Barboza, 266/270 - Vila Daisy - São Bernardo do Campo - SP - Brasil - CEP 09732-520
PABX (+55 11) 4336-7033 / 4330-4366 - (+55 11) 94761-9089 E-mail vendas@jeffersonsol.com.br

www.jeffersondobrasil.com.br

