

Série

3035

Válvula solenoide termoplástica de 2 vias Normalmente fechada



Aplicações:

- Sistemas de irrigação.
- Sistemas automatizados de água fria.
- Ar seco, gás, água ou óleos leves.

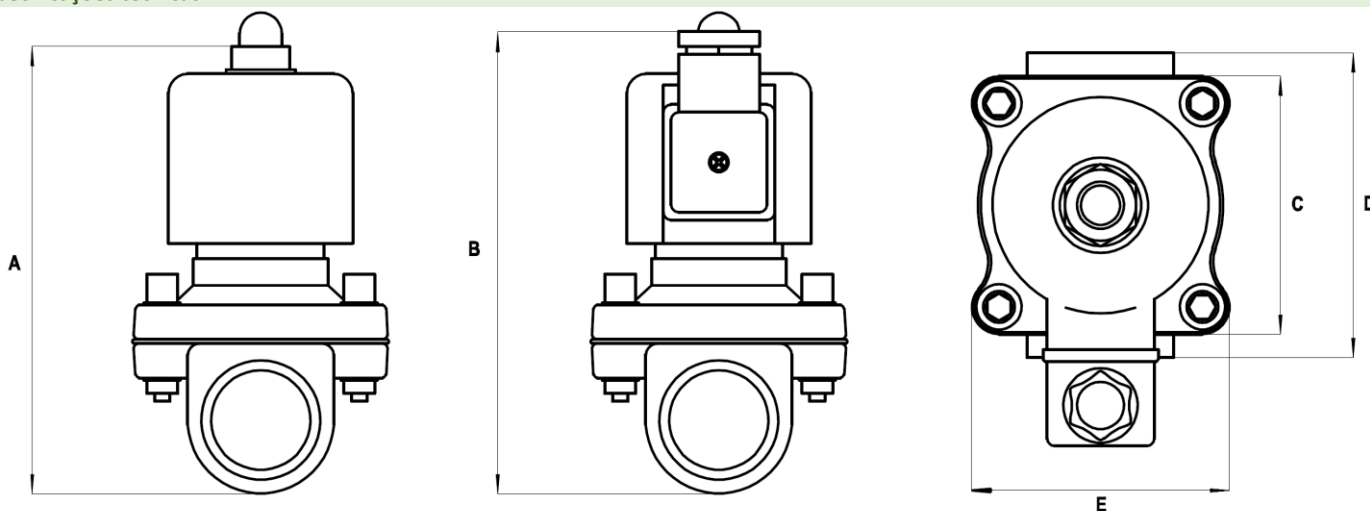
Características principais:

- Normalmente fechada.
- Ação combinada. Não necessita de pressão mínima para operar.
- Corpo plástico de "Bulk Moulding Compound" (BMC).
- Rosca BSP – Conexões de 1/2" até 1".
- Vedações em buna "N" (NBR) e Viton® (FKM).
- Bobinas encapsuladas, DIN43650 forma A, com grau de proteção IP65 e NEMA4.

Especificações técnicas:

Ø Conexão	Ø Orifício		Fator de fluxo		Δp máximo		Temperatura máxima		Peso		Nº Catálogo	
	Pol.	mm	Pol.	Kv	Cv	Bar	Psi	°C	°F	Kg	Lb	Buna "N"
1/2"	16	0,63	4	4,6	7	101	80	176	0,7	1,5	3035PA4	3035PV4
3/4"	20	0,79	6	7					0,7	1,5	3035PA6	3035PV6
1"	25	0,98	10	11,6					0,9	2	3035PA8	3035PV8

Especificações técnicas:



Dimensões gerais (mm)			
	Ø1/2"	Ø3/4"	Ø1"
A	115	115	121
B	118	118	127
C	67	67	74
D	80	80	103
E	64	64	74,5

Jefferson do Brasil

Rua Edgar Gerson Barboza, 266/270 - Vila Daisy - São Bernardo do Campo - SP - Brasil - CEP 09732-520
PABX (+55 11) 4336-7033 / 4330-4366 - (+55 11) 94761-9089 E-mail vendas@jeffersonsol.com.br

www.jeffersondobrasil.com.br

